

NBC-M12MRD/ 2,0-93F - Cavo di rete



1192167

<https://www.phoenixcontact.com/it/prodotti/1192167>

Si prega di notare che i dati visualizzati in questo PDF sono stati generati dal nostro catalogo online. I dati completi sono disponibili nella documentazione per l'utente. Si applicano le condizioni generali di utilizzo per i download.



Cavo di rete, Ethernet CAT5e (100 MBit/s), 4-poli, TPE, altamente flessibile, turchese, schermata, Maschio angolato M12, codifica: D / IP65, su estremità conduttore libera, lunghezza cavo: 2 m

Dati commerciali

Codice articolo	1192167
Pezzi/conf.	1 Pezzi
Quantità di ordinazione minima	25 Pezzi
Nota	Produzione su ordinazione (non è possibile effettuare resi)
Codice vendita	AF1IHC
Codice prodotto	AF1IHC
GTIN	4063151251055
Peso per pezzo (confezione inclusa)	22,22 g
Peso per pezzo (confezione esclusa)	22,22 g
Numero tariffa doganale	85444290
Paese di origine	US

Dati tecnici

Caratteristiche articolo

Tipo di prodotto	Cavo dati confezionato
Applicazione	Standard, cavi US
Tipo sensore	Ethernet
Numero di poli	4
Schermato	sì
Codifica	D

Interfacce

Sistema bus	Ethernet
Tipo di segnale/categoria	Ethernet CAT5e, 100 MBit/s

Segnalazione

Segnalazione stato	no
Indicazione di stato disponibile	No

Caratteristiche elettriche

Tensione nominale U_N	48 V AC
	60 V DC
Corrente nominale I_N	4 A (Connettore maschio/femmina secondo IEC 61076-2-101, attenersi ai dati tecnici del cavo)
Mezzo trasmissivo	Rame

Connettori

Connessione 1

Tipo	Maschio angolato M12 / IP65
Tipo di codifica	D (Dati)
Materiale	CuZn (Contatto)
	Ni/Au (Superficie contatti)
	TPU GF (Portacontatti)
	TPU, difficilmente infiammabile, autoestinguento (Impugnatura)
	Pressogetto di zinco, nichelato (Collegamento a vite)
Grado di protezione	IP65

Connessione 2

Tipo	estremità conduttore libera
------	-----------------------------

Cavo / linea

Lunghezza cavo	2 m
----------------	-----


Ethernet altamente flessibile CAT5e [93F]

NBC-M12MRD/ 2,0-93F - Cavo di rete



1192167

<https://www.phoenixcontact.com/it/prodotti/1192167>

Disegno quotato	
UL AWM Style	2463 (80 °C / 600 V)
Numero di poli	4
Schermato	sì
Tipo di cavo	Ethernet altamente flessibile CAT5e [93F]
Struttura conduttore	2x2xAWG24/7, SF/UTP
Struttura conduttore segnale linea	7x 0,20 mm (7x32)
Linea segnale AWG	24
Sezione del conduttore	2x 2x 0,2 mm ²
Diametro filo con guaina isolante	1,2 mm
Diametro esterno conduttore	6,70 mm ±0,25 mm
Guaina esterna, materiale	TPE
Guaina esterna, colore	turchese
Materiale conduttore	Filo Cu stagnato
Materiale, isolamento fili	PE
Conduttore singolo, colore	bianco/arancione-arancione, bianco/verde-verde
Cordatura a coppie	2 conduttori a coppia
Cordatura intera	2 coppie verso l'anima
Copertura schermata ottica	75 %
Impedenza caratteristica	100 Ω ±15 Ω (con 100 MHz)
Impedenza linea	100 Ω ±15 Ω (con 1 100 MHz)
Tensione nominale cavi	600 V
Tensione di prova	2000 V
Capacità di carico dinamica (flessione)	Cicli di piegatura, massimo: 1000000, Raggio di piegatura: 10 x D, Corsa di posizionamento: 0,23 m, Velocità di posizionamento: 1,5 m/s, Accelerazione: 20,5 m/s ² Cicli di piegatura, massimo: 20000000, Raggio di piegatura: 20 X D (126 cicli/min a 20 °C)
Capacità di carico dinamico (torsione)	Torsione: 360 °/m (Carico 1 lb), Cicli di torsione: 3000000, Frequenza di torsione: 71 Cicli/min, Temperatura ambiente (esercizio): 20 °C
Attenuazione paradiafonica (NEXT)	50 dB (con 100 MHz (IEC 62153-4-9))
Attenuazione di ritorno (RL)	20 dB (con 10 MHz (+6LOG)) 26 dB (con 20 MHz) 26 dB (con 100 MHz (-5LOG))
Resistenza alla fiamma	VW-1
Altra resistenza	resistente agli spruzzi di saldatura (Resistenza all'abrasione e agli oli)

1192167

<https://www.phoenixcontact.com/it/prodotti/1192167>

	resistente ai raggi UV (CMX Outdoor)
Temperatura ambiente (esercizio)	-40 °C ... 80 °C (Cavi, posa mobile)

Condizioni ambientali e della vita elettrica

Condizioni ambientali

Grado di protezione	IP65
	IP65
Temperatura ambiente (esercizio)	-25 °C ... 85 °C (Connettore M12)

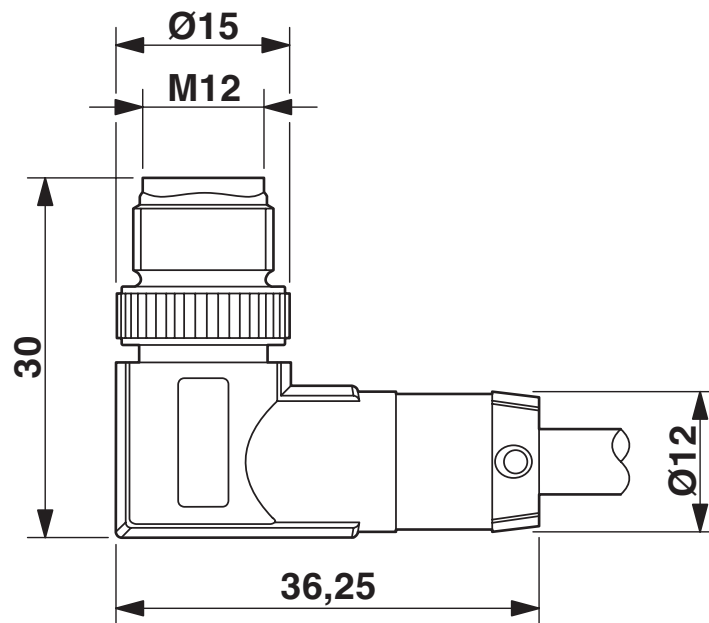
Normative e prescrizioni

M12

Definizione norma	Connettore M12
Norme/disposizioni	IEC 61076-2-101

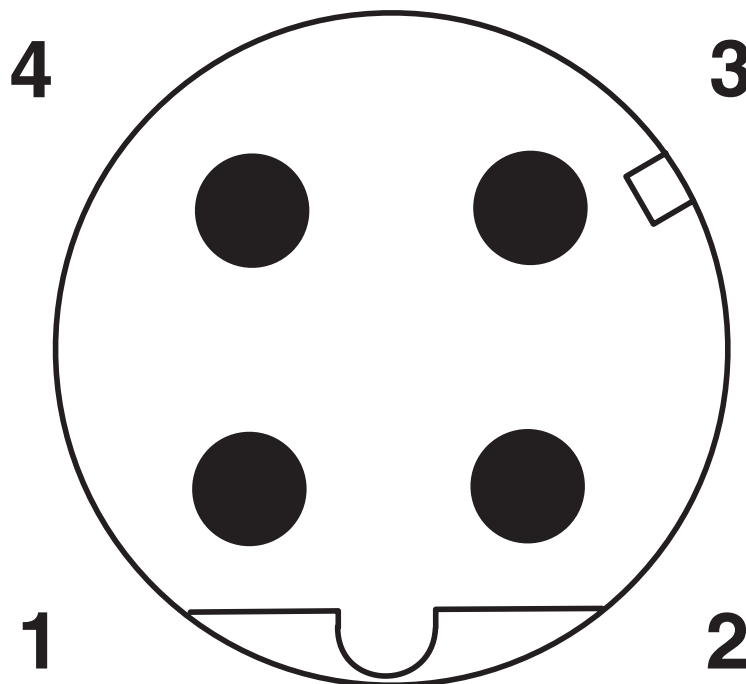
Disegni

Disegno quotato



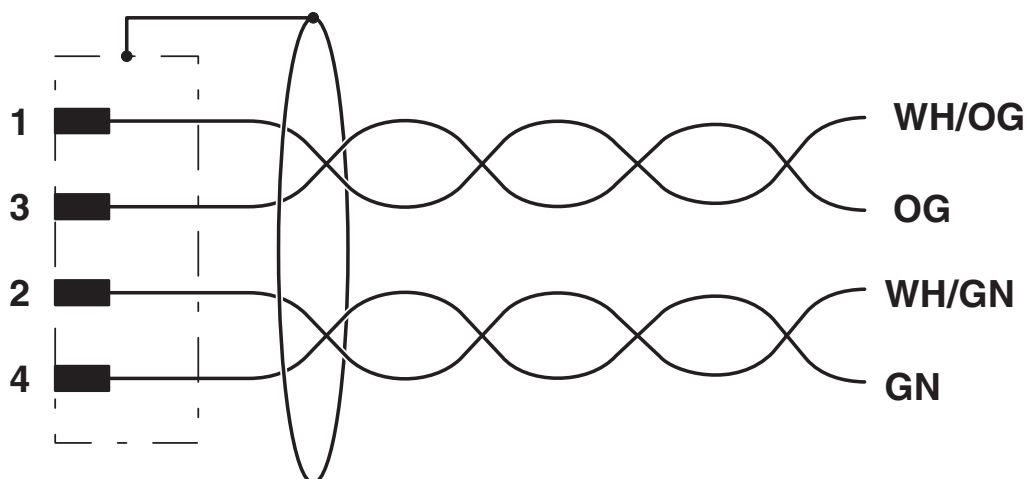
Connettori M12 x 1, ad angolo, schermato

Disegno schema



Pinning connettore M12, 4 poli, codifica D, lato maschio

Schema di collegamento




Equipaggiamento dei contatti del connettore M12


1192167

<https://www.phoenixcontact.com/it/prodotti/1192167>

Omologazioni

📄 To download certificates, visit the product detail page: <https://www.phoenixcontact.com/it/prodotti/1192167>

 cUL Recognized ID omologazione: File E335024				
	Tensione nominale U_N	Corrente nominale I_N	Sezione AWG	Sezione mm^2
	60 V	1,5 A	-	-

 UL Recognized ID omologazione: File E335024				
	Tensione nominale U_N	Corrente nominale I_N	Sezione AWG	Sezione mm^2
	60 V	1,5 A	-	-

cULus Recognized				
-------------------------	--	--	--	--

1192167

<https://www.phoenixcontact.com/it/prodotti/1192167>

Classifiche

ECLASS

ECLASS-11.0	27060307
ECLASS-12.0	27060307
ECLASS-13.0	27060307

ETIM

ETIM 9.0	EC001855
----------	----------

UNSPSC

UNSPSC 21.0	26121600
-------------	----------

Environmental product compliance

EU RoHS

Soddisfa i requisiti della direttiva RoHS	Sì
con eccezione delle deroghe, se note	6(c)

China RoHS

Environment friendly use period (EFUP)	EFUP-50
	Una tabella per la dichiarazione China RoHS in base all'articolo è disponibile nell'area di download di ciascun articolo alla voce "Dichiarazione del produttore". Per tutti gli articoli con EFUP-E non viene allestita né richiesta alcuna tabella per la dichiarazione China RoHS.

EU REACH SVHC

Avviso di sostanza candidata REACH (n. CAS)	Lead(n. CAS: 7439-92-1)
	bis(2-ethylhexyl) tetrabromophthalate covering any of the individual isomers and/or combinations thereof(n. CAS: 26040-51-7)

EF3.0 Cambiamento climatico

CO2e kg	2,514 kg CO2e
---------	---------------