

SACC-M12MSL-4FEPL-CL - Connettore Power



1151368

<https://www.phoenixcontact.com/it/prodotti/1151368>

Si prega di notare che i dati visualizzati in questo PDF sono stati generati dal nostro catalogo online. I dati completi sono disponibili nella documentazione per l'utente. Si applicano le condizioni generali di utilizzo per i download.



Connettore Power, Potenza, 5-poli, non schermata, Maschio diritto M12, codifica: L, Connessione a molla Push-Lock, materiale zigrinato: Ottone, nichelato, diametro esterno conduttore 8 mm ... 13 mm

I vantaggi

- Connessione Push-Lock rapida: collegamento e disconnessione senza utensili di conduttori aprendo le leve contatti
- Connessione intuitiva: assegnazione dei singoli cavetti facilitata grazie alla siglatura a colori e numerica delle leve contatti
- Tecnologia Push-in integrata: cablaggio facilitato di conduttori rigidi e pretrattati tramite semplice innesto diretto
- Collegamento a prova d'urto e vibrazioni: l'affermata tecnica a molla garantisce un collegamento stabile e sicuro

Dati commerciali

Codice articolo	1151368
Pezzi/conf.	1 Pezzi
Quantità di ordinazione minima	1 Pezzi
Codice vendita	AF2CEP
Codice prodotto	AF2CEP
GTIN	4063151149628
Peso per pezzo (confezione inclusa)	74,1 g
Peso per pezzo (confezione esclusa)	72,8 g
Numero tariffa doganale	85366990
Paese di origine	DE

Dati tecnici

Note

Nota per il montaggio	IMPORTANTE: Per la posa dei cavi, fare attenzione ai raggi di curvatura ammessi, perché le forze di flessione eccessive danneggiano il grado di protezione. Scaricare il connettore da carichi meccanici, ad es. con fascette per cavi.
-----------------------	--

Montaggio

Nota per il montaggio	I fili possono essere collegati con o senza capocorda
-----------------------	---

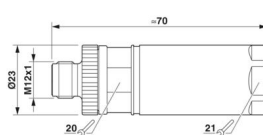
Caratteristiche articolo

Tipo di prodotto	Connettori circolari (lato cavi)
Applicazione	Alimentazione di energia
Tipo sensore	Potenza
Numero di poli	5
Numero uscite cavi	1
Schermato	no
Codifica	L
Uscita cavo	diritto

Caratteristiche di isolamento

Categoria di sovratensione	III
Grado d'inquinamento	3

Dimensioni

Disegno quotato	
Larghezza	23 mm
Altezza	23 mm
Lunghezza	70 mm

Misure esterne

Diametro esterno	8 mm ... 13 mm
------------------	----------------

Custodia

Diametro custodia	23 mm
-------------------	-------

Indicazioni materiale

Materiale	PA 6 (Leva di comando)
Classe di combustibilità a norma UL 94	V0
Materiale impugnature	Ottone, nichelato
Materiale superficie contatti	Au

SACC-M12MSL-4FEPL-CL - Connettore Power



1151368

<https://www.phoenixcontact.com/it/prodotti/1151368>

Materiale inserto portacontatti	PA
Materiale connessione a vite	Ottone, nichelato

Dati di collegamento

Connessione conduttori

Collegamento	Connessione a molla Push-Lock
Sezione di collegamento	1,5 mm ² ... 2,5 mm ²
	0,75 mm ² ... 2,5 mm ² (con capocorda)
	1,5 mm ² ... 1,5 mm ² (rigido)
Sezione di connessione AWG	16 ... 14 (senza capocorda)
	18 ... 14 (con capocorda)
Lunghezza di spelatura nei singoli conduttori	10 mm
Coppia di serraggio	0,6 Nm (Ghiera M12)
	5 Nm (Dado di compressione con custodia connettore)

Piedinatura

Contatto colore (definizione del segnale) contatto (opzionale)	1 = BN
	2 = WH
	3 = BU
	4 = BK
	FE = GYPK

Caratteristiche elettriche

Tensione impulsiva di dimensionamento	1,5 kV
Tensione nominale U_N	63 V DC
Corrente nominale I_N	16 A (per utilizzo di conduttori da 2,5 mm ²)
	16 A (a 40 °C)

Caratteristiche meccaniche

Dati meccanici

Cicli di manovra	≥ 100
------------------	-------

Connettori

Connessione 1

Struttura testa	Maschio
Uscita cavo testa	diritto
Tipo di filettatura testa	M12
Codifica	L

Cavo / linea

Tipo di segnale/categoria	Potenza
Lunghezza del tratto da spelare dei fili singoli	10 mm

Condizioni ambientali e della vita elettrica

SACC-M12MSL-4FEPL-CL - Connettore Power



1151368

<https://www.phoenixcontact.com/it/prodotti/1151368>

Condizioni ambientali

Grado di protezione	IP65
Temperatura ambiente (esercizio)	-40 °C ... 85 °C (connettore / connectore femmina)
Temperatura ambiente (montaggio)	-5 °C ... 50 °C (connettore / connectore femmina)

Normative e prescrizioni

Definizione norma	Connettore M12
Norme/disposizioni	in conformità alla norma IEC 61076-2-111

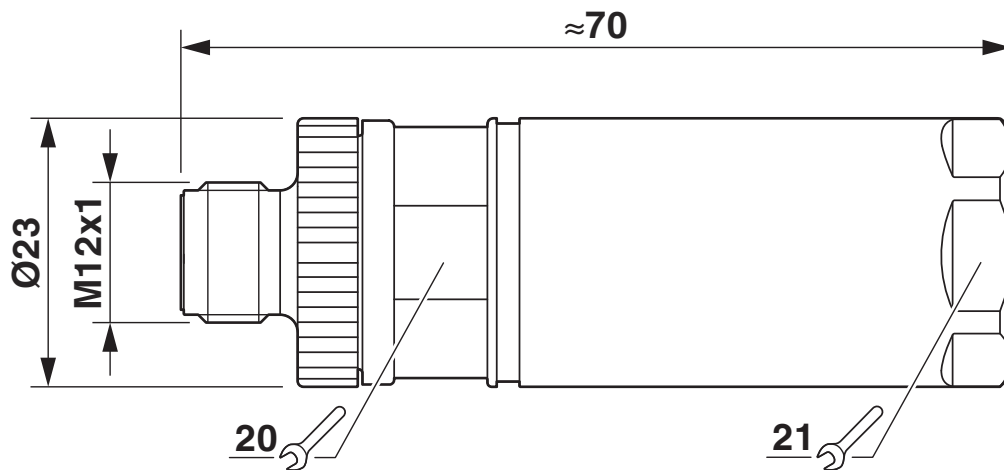
SACC-M12MSL-4FEPL-CL - Connettore Power

1151368

<https://www.phoenixcontact.com/it/prodotti/1151368>

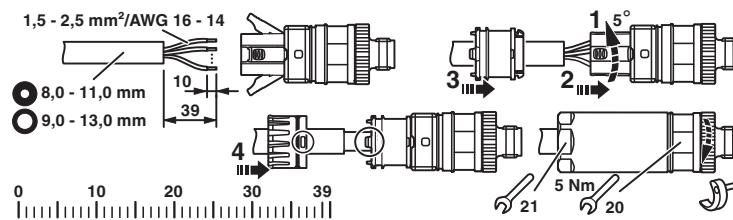
Disegni

Disegno quotato



Connettore M12 x 1, diritto

Disegno funzionamento



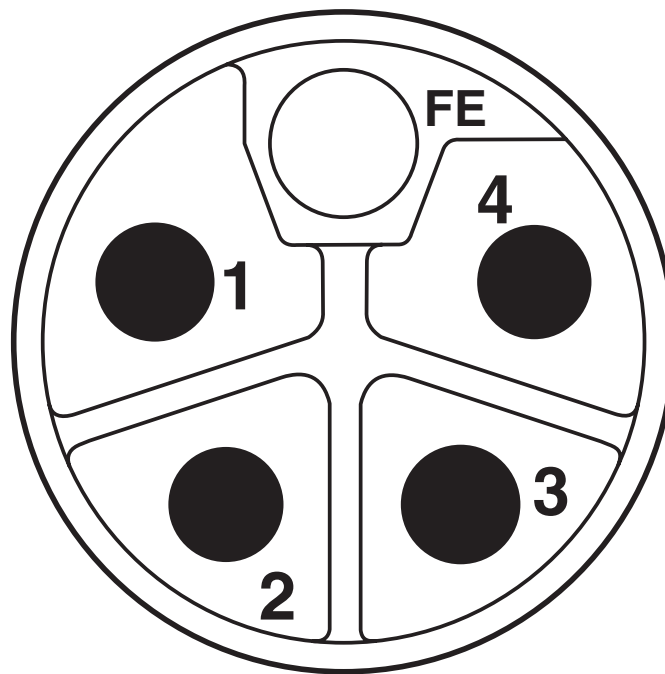
SACC-M12MSL-4FEPL-CL - Connettore Power

1151368

<https://www.phoenixcontact.com/it/prodotti/1151368>



Disegno schema



Pinning connettore maschio M12, 5 poli, codifica L, lato maschio

SACC-M12MSL-4FEPL-CL - Connettore Power



1151368

<https://www.phoenixcontact.com/it/prodotti/1151368>

Classifiche

ECLASS

ECLASS-12.0	27440116
ECLASS-13.0	27440116

ETIM

ETIM 9.0	EC002635
----------	----------

UNSPSC

UNSPSC 21.0	39121400
-------------	----------

SACC-M12MSL-4FEPL-CL - Connettore Power



1151368

<https://www.phoenixcontact.com/it/prodotti/1151368>

Environmental product compliance

EU RoHS

Soddisfa i requisiti della direttiva RoHS	Sì, Nessuna deroga
---	--------------------

China RoHS

Environment friendly use period (EFUP)	EFUP-E
	Nessuna sostanza pericolosa al di sopra dei valori limite

EU REACH SVHC

Avviso di sostanza candidata REACH (n. CAS)	Nessuna sostanza con una percentuale di massa maggiore dello 0,1%
---	---

Phoenix Contact 2025 © - Tutti i diritti riservati
<https://www.phoenixcontact.com>

PHOENIX CONTACT S.p.a.
Via Bellini, 39/41
20095 Cusano Milanino (MI)
+39 02 660591
info_it@phoenixcontact.com