

DMCC 0,5/ 2-ST-SH 7,0-2,54 - Connettore per circuiti stampati



1128660

<https://www.phoenixcontact.com/it/prodotti/1128660>

Si prega di notare che i dati visualizzati in questo PDF sono stati generati dal nostro catalogo online. I dati completi sono disponibili nella documentazione per l'utente. Si applicano le condizioni generali di utilizzo per i download.



Connettore per circuiti stampati, sezione nominale: 0,34 mm², colore: nero, corrente nominale: 5 A, tensione di dimensionamento (III/2): 160 V, superficie contatti: Au, tipo di connessione del contatto: Femmina, numero dei potenziali: 4, numero di file: 2, numero poli: 2, numero di connessioni: 4, serie di prodotti: DMCC 0,5/...-ST-SH, passo: 2,54 mm, tipo di connessione: Connessione a crimpare, direzione di collegamento conduttore/scheda: 0 °, sistema di spine: COMBICON DFMC 0,5 shielded, Caratteristiche elettriche: schermato, bloccaggio: connessione schermata, tipo di fissaggio: assente, tipo di confezione: confezionato nel cartone, Adatto per CAT5

I vantaggi

- Connessione economica di cavi crimpati in grandi quantità
- I contatti dorati garantiscono una qualità di trasmissione stabile per lungo tempo
- I contatti a doppia fila rendono possibile un'elevata densità di cablaggio con superficie compatta
- Utensili per la crimpatura manuale e automatica opzionali
- Soddisfa i requisiti CAT5 conformemente a EN 50173 e ISO/IEC 11801

Dati commerciali

Codice articolo	1128660
Pezzi/conf.	100 Pezzi
Quantità di ordinazione minima	100 Pezzi
Codice vendita	AAAIAA
Codice prodotto	AAAIAA
GTIN	4063151057138
Peso per pezzo (confezione inclusa)	2,2 g
Peso per pezzo (confezione esclusa)	2,2 g
Numero tariffa doganale	85366990
Paese di origine	CN

DMCC 0,5/ 2-ST-SH 7,0-2,54 - Connettore per circuiti stampati



1128660

<https://www.phoenixcontact.com/it/prodotti/1128660>

Dati tecnici

Caratteristiche articolo

Tipo di prodotto	Connettore per circuiti stampati
Famiglia di prodotti	DMCC 0,5/...-ST-SH
Linea di prodotti	COMBICON Connectors XS
Numero di poli	2
Passo	2,54 mm
Numero collegamenti	4
Numero di file	2
Numero dei potenziali	4
Caratteristiche elettriche	schermato

Caratteristiche elettriche

Caratteristiche

Corrente nominale I_N	5 A
Tensione nominale U_N	160 V
Resistività di massa	4,8 mΩ
Tensione di dimensionamento (III/3)	50 V
Tensione impulsiva di dimensionamento (III/3)	2,5 kV
Tensione di dimensionamento (III/2)	160 V
Tensione impulsiva di dimensionamento (III/2)	2,5 kV
Tensione di dimensionamento (II/2)	250 V
Tensione impulsiva di dimensionamento (II/2)	2,5 kV
Caratteristiche elettriche	schermato

Trasmissione dati

Tipo di segnale	EtherCAT®
Frequenza	fino a 100 MHz
Mezzo trasmissivo	Rame
Caratteristiche di trasmissione (categoria)	CAT5 (IEC 11801)
Velocità di trasmissione dati	100 MBit/s
Trasmissione di potenza	PoE+

Dati di collegamento

Bloccaggio

Tipo di bloccaggio	connessione schermata
Flangia di fissaggio	assente

Connessione conduttori

Collegamento	Connessione a crimpare
Direzione di collegamento conduttore/scheda	0 °
Sezione conduttore AWG	26 ... 22

DMCC 0,5/ 2-ST-SH 7,0-2,54 - Connettore per circuiti stampati

1128660

<https://www.phoenixcontact.com/it/prodotti/1128660>

Lunghezza del tratto da spelare	4,1 mm ... 4,5 mm
---------------------------------	-------------------

Indicazioni materiale

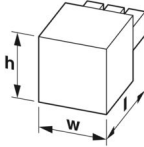
Indicazioni materiale - contatti

Materiale contatto	Lega Cu
Superficie metallica zona di contatto (strato superficiale)	Oro (Au)

Indicazioni materiale - custodia

Colore (Custodia)	nero (9005)
Materiale isolante	PA
Gruppo materiale isolante	I
CTI secondo IEC 60112	600
Classe di combustibilità a norma UL 94	V0
Indice di infiammabilità del filamento GWFI secondo EN 60695-2-12	850
Temperatura di accensione del filamento GWIT secondo EN 60695-2-13	775
Temperatura della prova di durezza Brinell secondo EN 60695-10-2	125 °C

Dimensioni

Disegno quotato	
Passo	2,54 mm
Larghezza [w]	7,1 mm
Altezza [h]	7,4 mm
Lunghezza [l]	26,5 mm

Note

Nota per l'utilizzo	L'articolo è qualificato per applicazioni Ethernet CAT5 ed è pertanto adatto all'uso nei dispositivi IoT.
---------------------	---

Controlli meccanici

Resistenza alla trazione dei collegamenti a crimpare

Risultato	Prova superata
Sezione conduttore/tipo conduttore/forza di trazione valore nominale/valore reale	AWG 22 / flessibile / > 40 N

Forza di inserzione/trazione

Specifica di prova	DIN EN 60512-13-2:2006-11
Risultato	Prova superata
Numero di cicli	100

DMCC 0,5/ 2-ST-SH 7,0-2,54 - Connettore per circuiti stampati



1128660

<https://www.phoenixcontact.com/it/prodotti/1128660>

Forza di inserzione per polo circa	3 N
Forza di trazione per polo circa	3 N

Resistenza delle scritte

Specifica di prova	DIN EN 60068-2-70:1996-07
Risultato	Prova superata

Polarizzazione e codifica

Specifica di prova	DIN EN 60512-13-5:2006-11
Risultato	Prova superata

Controllo visivo

Specifica di prova	DIN EN 60512-1-1:2003-01
Risultato	Prova superata

Controllo dimensionale

Specifica di prova	DIN EN 60512-1-2:2003-01
Risultato	Prova superata

Condizioni ambientali e della vita elettrica

Prova vibrazioni

Specifica di prova	DIN EN 60068-2-6 (VDE 0468-2-6):2008-10
Frequenza	10 - 150 - 10 Hz
Velocità sweep	1 ottavo/min
Ampiezza	0,35 mm (10 Hz ... 60,1 Hz)
Accelerazione	50 m/s ² (60,1 Hz ... 150 Hz)
Durata di prova per asse	2,5 h
Direzioni di prova	Asse X, Y e Z

Controllo della vita elettrica

Specifica di prova	DIN EN 60512-9-1 (VDE 0687-512-9-1):2010-12
Tensione impulsiva verticale sul livello del mare	2,95 kV
Resistività di massa R ₁	4,8 mΩ
Resistività di massa R ₂	4,9 mΩ
Cicli di manovra	100
Resistenza di isolamento tra poli contigui	> 5 MΩ

Controllo climatico

Specifica di prova	DIN EN ISO 6988:1997-03
Sollecitazione per effetto della corrosione	0,2 dm ³ SO ₂ su 300 dm ³ /40 °C/1 ciclo
Sollecitazione per effetto del calore	80 °C/168 h
Tensione alternata fissa	1,39 kV

Urti

Specifica di prova	DIN EN 60068-2-27 (VDE 0468-2-27):2010-02
Forma d'urto	Semisinusoidale
Accelerazione	350 m/s ²

DMCC 0,5/ 2-ST-SH 7,0-2,54 - Connettore per circuiti stampati



1128660

<https://www.phoenixcontact.com/it/prodotti/1128660>

Durata urti	11 ms
Direzioni di prova	Asse X, Y e Z (pos. e neg.)

Condizioni ambientali

Temperatura ambiente (esercizio)	-55 °C ... 100 °C (a seconda della curva di declassamento)
Temperatura ambiente (stoccaggio/trasporto)	-40 °C ... 70 °C
Umidità dell'aria relativa (trasporto e stoccaggio)	30 % ... 70 %
Temperatura ambiente (montaggio)	-5 °C ... 100 °C

Controlli elettrici

Prova termica | Gruppo di controllo C

Specifica di prova	DIN EN 60512-5-1:2003-01
Numero di poli testati	2

Resistenza di isolamento

Specifica di prova	DIN EN 60512-3-1:2003-01
Resistenza di isolamento tra poli contigui	> 5 MΩ

Distanze di isolamento in aria e superficiale |

Specifica di prova	DIN EN 60664-1 (VDE 0110-1):2008-01
Gruppo materiale isolante	I
Resistenza alle correnti superficiali (DIN EN 60112 (VDE 0303-11))	CTI 600
Tensione di isolamento di nominale (III/3)	50 V
Tensione impulsiva nominale (III/3)	2,5 kV
valore minimo della distanza di isolamento in aria - campo disomogeneo (III/3)	1,5 mm
valore minimo della distanza di isolamento superficiale (III/3)	1,5 mm
Tensione di isolamento di nominale (III/2)	160 V
Tensione impulsiva nominale (III/2)	2,5 kV
valore minimo della distanza di isolamento in aria - campo disomogeneo (III/2)	1,5 mm
valore minimo della distanza di isolamento superficiale (III/2)	1,5 mm
Tensione di isolamento di nominale (II/2)	250 V
Tensione impulsiva nominale (II/2)	2,5 kV
valore minimo della distanza di isolamento in aria - campo disomogeneo (II/2)	1,5 mm
valore minimo della distanza di isolamento superficiale (II/2)	1,25 mm

Informazioni sull'imballaggio

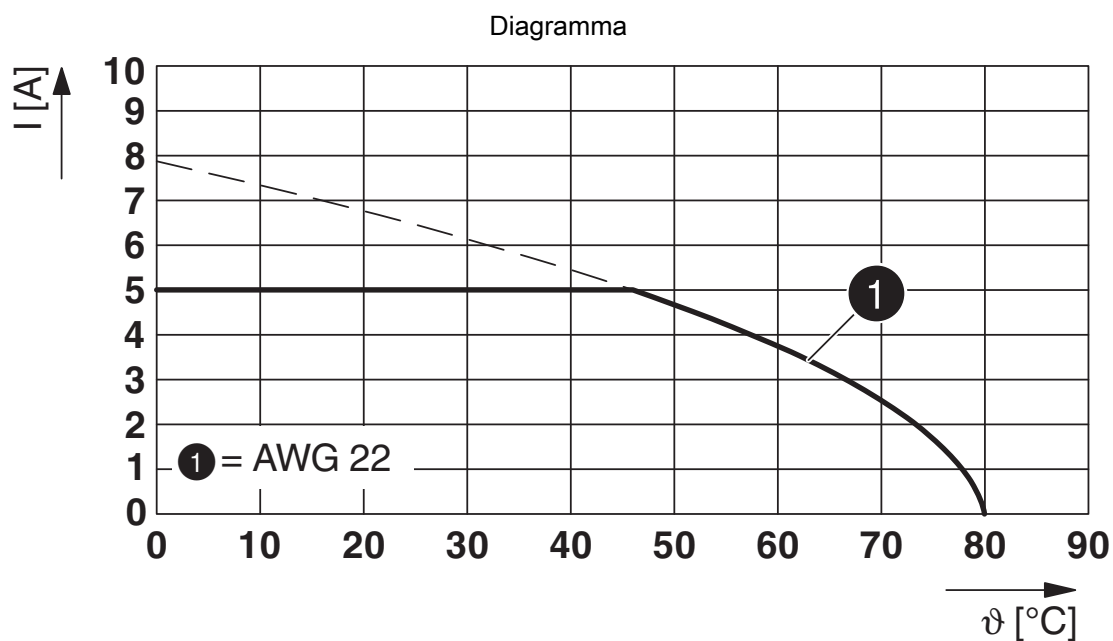
Confezione	confezionato nel cartone
------------	--------------------------

DMCC 0,5/ 2-ST-SH 7,0-2,54 - Connettore per circuiti stampati

1128660

<https://www.phoenixcontact.com/it/prodotti/1128660>

Disegni



Tipo: DMCC 0,5/...-ST-SH-2,54 con DMC 0,5/...-G1-SH-2,54P...THRR...

DMCC 0,5/ 2-ST-SH 7,0-2,54 - Connettore per circuiti stampati




1128660

<https://www.phoenixcontact.com/it/prodotti/1128660>

Omologazioni

📄 To download certificates, visit the product detail page: <https://www.phoenixcontact.com/it/prodotti/1128660>

 cULus Recognized ID omologazione: E60425-19920306				
	Tensione nominale U_N	Corrente nominale I_N	Sezione AWG	Sezione mm^2
Use Group B				
Cablaggio di fabbrica	150 V	6 A	26 - 18	-
Use Group D				
Cablaggio di fabbrica	150 V	6 A	26 - 18	-

 Perizia VDE con monitoraggio produzione ID omologazione: 40042389				
	Tensione nominale U_N	Corrente nominale I_N	Sezione AWG	Sezione mm^2
	160 V	6 A	-	0,14 - 0,75

DMCC 0,5/ 2-ST-SH 7,0-2,54 - Connettore per circuiti stampati



1128660

<https://www.phoenixcontact.com/it/prodotti/1128660>

Classifiche

ECLASS

ECLASS-12.0	27460202
ECLASS-13.0	27460202

ETIM

ETIM 9.0	EC002638
----------	----------

UNSPSC

UNSPSC 21.0	39121400
-------------	----------

DMCC 0,5/ 2-ST-SH 7,0-2,54 - Connettore per circuiti stampati



1128660

<https://www.phoenixcontact.com/it/prodotti/1128660>

Environmental product compliance

EU RoHS

Soddisfa i requisiti della direttiva RoHS	Sì, Nessuna deroga
---	--------------------

China RoHS

Environment friendly use period (EFUP)	EFUP-E
	Nessuna sostanza pericolosa al di sopra dei valori limite

EU REACH SVHC

Avviso di sostanza candidata REACH (n. CAS)	Nessuna sostanza con una percentuale di massa maggiore dello 0,1%
---	---

EF3.0 Cambiamento climatico

CO2e kg	0,085 kg CO2e
---------	---------------

Phoenix Contact 2025 © - Tutti i diritti riservati
<https://www.phoenixcontact.com>

PHOENIX CONTACT S.p.a.
Via Bellini, 39/41
20095 Cusano Milanino (MI)
+39 02 660591
info_it@phoenixcontact.com