

PLC-RSC-230UC/21HC/SO46 - Modulo portarelè



1125943

<https://www.phoenixcontact.com/it/prodotti/1125943>

Si prega di notare che i dati visualizzati in questo PDF sono stati generati dal nostro catalogo online. I dati completi sono disponibili nella documentazione per l'utente. Si applicano le condizioni generali di utilizzo per i download.



PLC INTERFACE contro le correnti di interferenza o le tensioni di interferenza sul lato di controllo. Composta da morsetto base PLC-BSC-230UC/21HC/SO46 con connessione a vite e relè in miniatura a innesto con contatto di potenza fino a 10 A, 1 contatto di scambio, tensione di ingresso 230 V AC

Dati commerciali

Codice articolo	1125943
Pezzi/conf.	10 Pezzi
Quantità di ordinazione minima	10 Pezzi
Codice vendita	DK623M
Codice prodotto	DK623M
GTIN	4063151052973
Peso per pezzo (confezione inclusa)	78,61 g
Peso per pezzo (confezione esclusa)	56,43 g
Numero tariffa doganale	85364900
Paese di origine	DE

Dati tecnici

Note

Nota per il funzionamento	Se tra i medesimi morsetti componibili posti in moduli adiacenti si raggiungono tensioni superiori a 250 V (L1, L2, L3), è necessario utilizzare la piastra di separazione PLC-ATP.
Nota per il funzionamento	In caso di sicura separazione tra moduli affiancati occorre inserire la piastra isolante PLC-ATP
Nota per il funzionamento	La protezione da contatto dell'articolo (con tensioni >25 V AC/60 V DC) deve essere garantita dal costruttore dell'impianto. Si tratta di un apparecchio da incasso senza protezione contro il contatto diretto.
Nota per il montaggio	All'inizio e alla fine di ogni morsettiera PLC deve essere collocata la piastra di separazione PLC-ATP.

Caratteristiche articolo

Tipo di prodotto	Modulo relè
Famiglia di prodotti	PLC-INTERFACE
Applicazione	Filtro contro i disturbi
Funzionamento	100 % ED
Vita meccanica	ca. 3×10^7 cicli di manovre

Caratteristiche di isolamento: Distanze in aria e superficiali fra i circuiti

isolamento	Isolamento di base
Categoria di sovratensione	III
Grado di inquinamento	3

Stato di manutenzione dei dati

Data ultima gestione dei dati	21.03.2025
-------------------------------	------------

Caratteristiche elettriche

Potenza dissipata massima in condizioni nominali	2,3 W
Tensione di prova (Avvolgimento/Contatto)	4 kV _{eff} (50 Hz, 1 min., avvolgimento/contatto)

Distanze in aria e superficiali fra i circuiti

Tensione di isolamento nominale	250 V AC
Tensione impulsiva di dimensionamento	4 kV (Separazione sicura, isolamento rinforzato e 6 kV fra circuito d'ingresso e circuiti contatti d'uscita)

Dati di ingresso

Lato eccitazione

Tensione d'ingresso nominale U_N	230 V AC
	220 V DC
Range tensione d'ingresso	179,4 V AC ... 264,5 V AC (20 °C)
	171,6 V DC ... 253 V DC (20 °C)
Tensione nominale (relè elettromeccanico innestato)	110 V DC
Frequenza di rete	50/60 Hz

1125943

<https://www.phoenixcontact.com/it/prodotti/1125943>

Comportamento di commutazione del sistema di azionamento	monostabile
Azionamento (polarità)	polarizzato
Corrente d'ingresso tipica con U_N	8,5 mA (50 Hz) 10 mA (60 Hz)
Tempo di eccitazione tipica	7 ms
Tempo di diseccitazione tipico	10 ms
Tensione di diseccitazione tipica	60 V AC
Circuito di protezione	elemento RC Ponte raddrizzatore
Segnalazione stato	LED (giallo)

Dati di uscita

Commutazione

Tipo di commutazione del contatto	1 contatto di scambio
Tipo di contatto di commutazione	Contatto semplice
Materiale dei contatti	AgNi
Max. tensione commutabile	250 V AC/DC
Min. tensione commutabile	12 V (10 mA)
Corrente di carico permanente	6 A 10 A (Il valore vale per gli attacchi 12. Se gli attacchi 12 vengono ponticellati, vale il valore normale.)
Max. corrente d'inserzione	30 A (300 ms, contatto aperto a riposo)
Min. corrente	10 mA (12 V)
Max. potenza commutabile (carico ohmico)	144 W (24 V DC) 240 W (24 V DC, il valore si applica alle connessioni 12. Se le connessioni sono 12 ponticellate, si applica il valore normale.) 58 W (48 V DC) 48 W (60 V DC) 50 W (110 V DC) 80 W (220 V DC) 1500 VA (250 V AC) 2500 W (250 V AC, il valore si applica alle connessioni 12. Se le connessioni sono 12 ponticellate, si applica il valore normale.)
Potere di rottura	2 A (DC13, 24 V) 0,2 A (DC13, 250 V) 6 A (AC15, 24 V) 6 A (AC15, 250 V)

Dati di collegamento

Collegamento	Connessione a vite
Lunghezza del tratto da spelare	8 mm
Filettatura	M3
Sezione conduttore rigida	0,14 mm ² ... 2,5 mm ² 0,14 mm ² ... 2,5 mm ²

PLC-RSC-230UC/21HC/SO46 - Modulo portarelè



1125943

<https://www.phoenixcontact.com/it/prodotti/1125943>

Sezione conduttore flessibile	0,2 mm ² ... 2,5 mm ² (Capocorda singolo) 2x 0,5 mm ² ... 1,5 mm ² (Capocorda montato TWIN)
Sezione conduttore AWG	26 ... 14
Coppia di serraggio	0,6 Nm ... 0,8 Nm

Dimensioni

Larghezza	14 mm
Altezza	80 mm
Profondità	94 mm

Indicazioni materiale

Colore	grigio (RAL 7042)
--------	-------------------

Condizioni ambientali e della vita elettrica

Condizioni ambientali

Grado di protezione (Prese relè)	IP20 (Prese relè)
Grado di protezione (Relè)	RT II (Relè)
Grado di protezione (Luogo di installazione)	IP54 (Luogo di installazione)
Temperatura ambiente (esercizio)	-40 °C ... 55 °C
Temperatura ambiente (stoccaggio/trasporto)	-40 °C ... 85 °C
Posizione elevata	≤ 2000 m

Omologazioni

CE

Certificato	Conformità CE
-------------	---------------

UKCA

Certificato	Conformità UKCA
-------------	-----------------

Omologazione per settore navale

Certificato	TAE0000196
-------------	------------

Test dei gas tossici

Siglatura	ISA-S71.04. G3 Harsh Group EN 60068-2-60
-----------	---

Dati cantieristica navale

Temperature	D
Humidity	A
Vibrazione	B/C
EMC	B
Enclosure	Required protection according to the Rules shall be provided upon installation on board

Dati EMC

Compatibilità elettromagnetica	Conformità alla direttiva EMC
--------------------------------	-------------------------------

PLC-RSC-230UC/21HC/SO46 - Modulo portarelè



1125943

<https://www.phoenixcontact.com/it/prodotti/1125943>

Direttiva sulla bassa tensione	Conformità alla direttiva NS
--------------------------------	------------------------------

Normative e prescrizioni

Distanze in aria e superficiali fra i circuiti

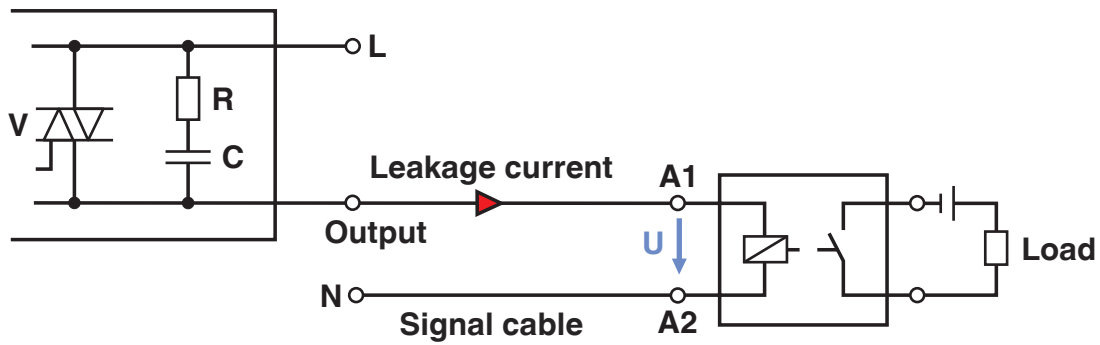
Norme/Disposizioni	IEC 60947-5-1
--------------------	---------------

Montaggio

Tipo di montaggio	Montaggio su guida DIN
Nota per il montaggio	affiancabile senza distanza
Posizione d'installazione	a scelta

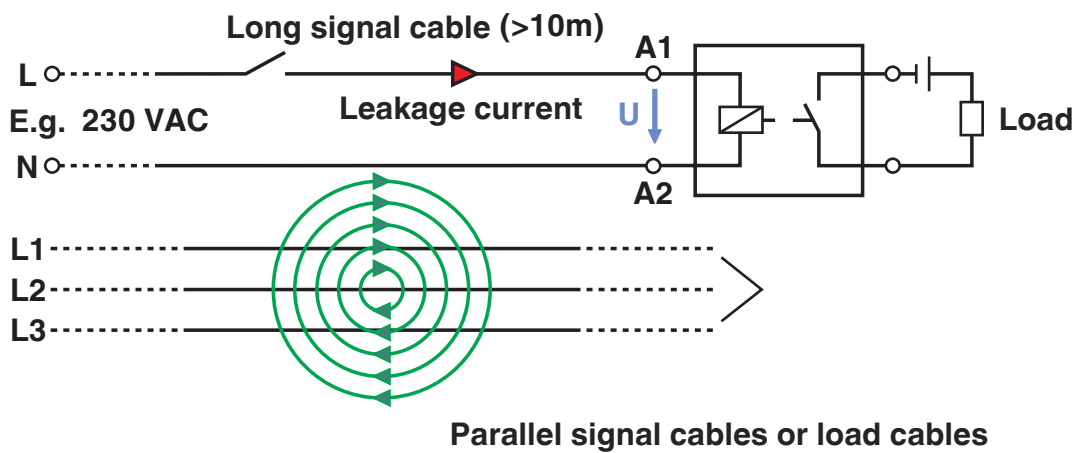
Disegni

Disegno applicazione



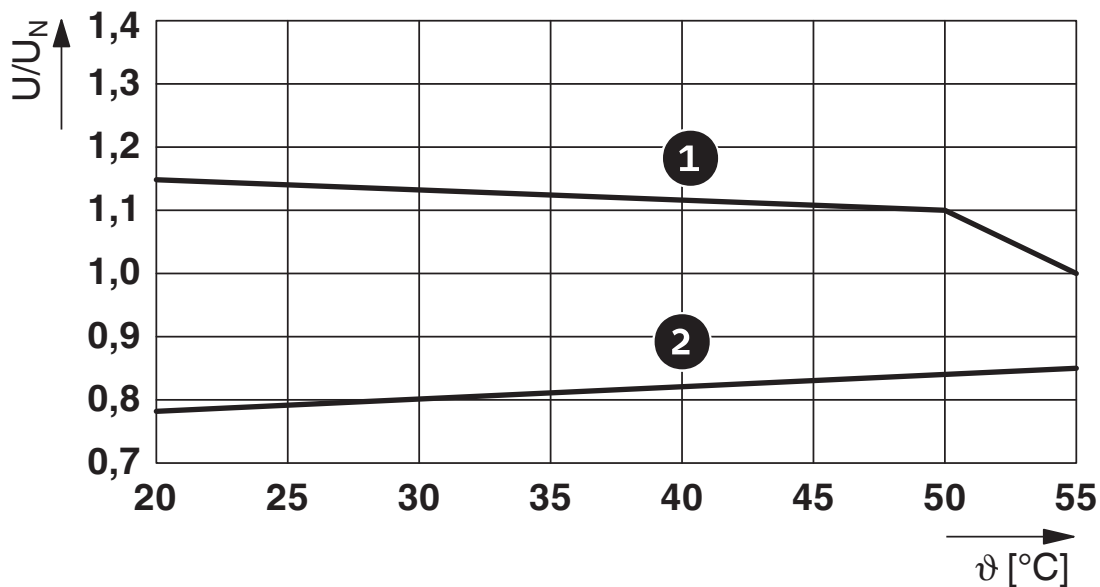
Presenza di fenomeni di disturbo
 Caso 1: guasto - scheda di uscita AC

Disegno applicazione



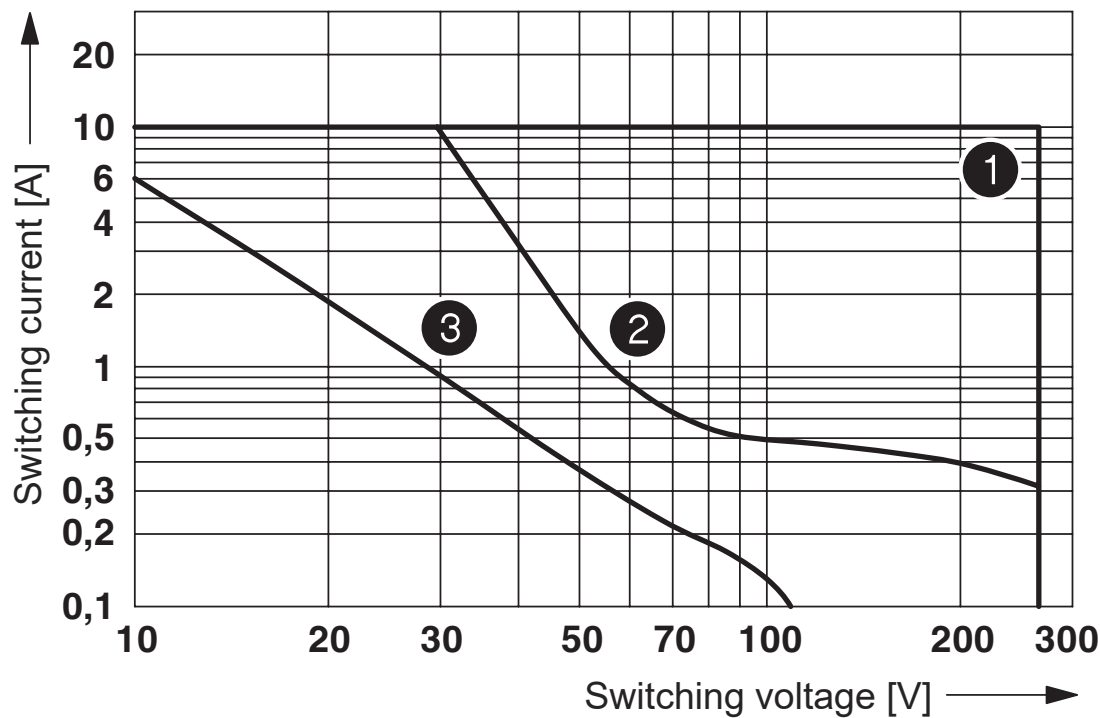
Presenza di fenomeni di disturbo
 Caso 2: linee di segnale lunghe

Diagramma



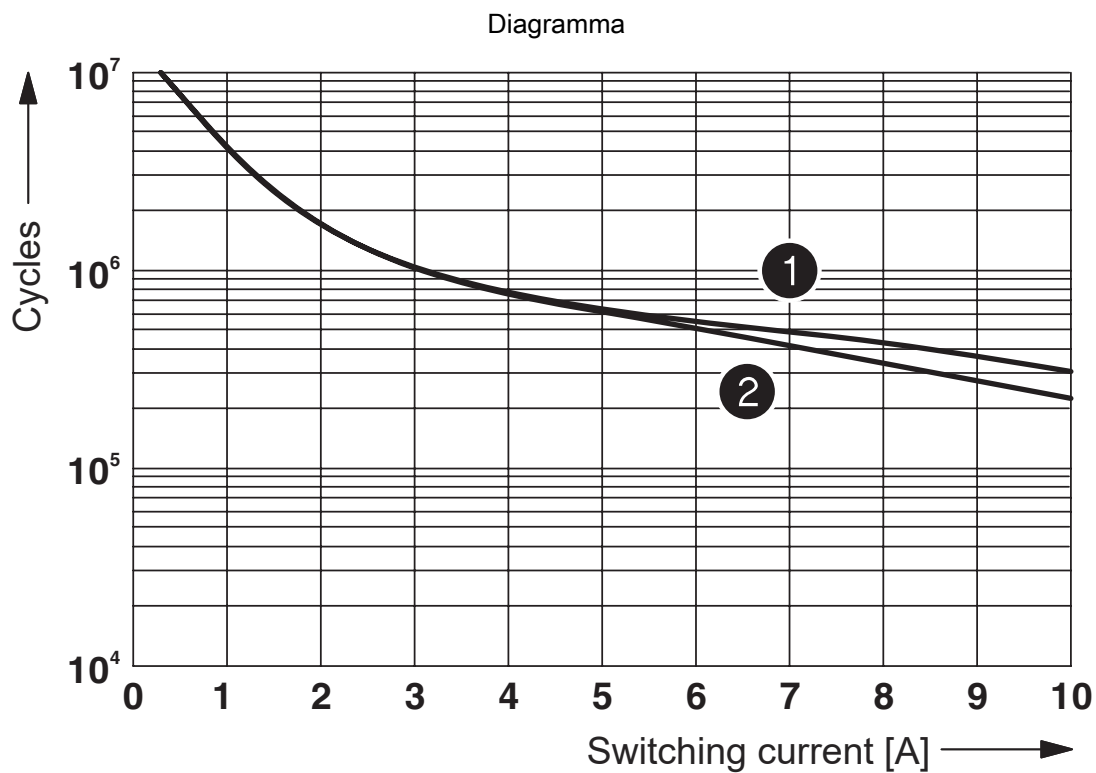
- ① massima tensione continua U_{max} a $I_K=10$ A
- ② tensione di chiusura minima U_{an} in caso di preeccitazione con U_N e corrente continua limite $I_K=10$ A

Diagramma



- ① AC, ohmic load
- ② DC, ohmic load
- ③ DC, L/R = 40 ms

Potenza commutabile



- ① 250 V AC, ohmic load (DC coils)
- ② 250 V AC, ohmic load (AC coils)

Vita elettrica

Diagramma



Fattore di riduzione della vita elettrica



Umidità dell'aria consentita per l'esercizio e lo stoccaggio.

È necessario rispettare la temperatura ambiente massima indicata nella scheda tecnica.

Area A: occorre evitare la formazione di ghiaccio a temperature ambiente ≤ 0 °C

Area B: occorre evitare la formazione di condensa a temperature ambiente > 0 °C

In 30 giorni interi, naturalmente distribuiti lungo l'arco di tutto l'anno, è consentito un grado di umidità pari al 95 % a una temperatura ambiente ≤ 25 °C.

1125943

<https://www.phoenixcontact.com/it/prodotti/1125943>

Omologazioni

 To download certificates, visit the product detail page: <https://www.phoenixcontact.com/it/prodotti/1125943>



EAC

ID omologazione: RU*C-DE.*08.B.00010



DNV GL

ID omologazione: TAE0000196



EAC

ID omologazione: RU D-DE.B*00573/18



cULus Listed

ID omologazione: E140324

1125943

<https://www.phoenixcontact.com/it/prodotti/1125943>

Classifiche

ECLASS

ECLASS-12.0	27371601
ECLASS-13.0	27371601

ETIM

ETIM 9.0	EC001437
----------	----------

UNSPSC

UNSPSC 21.0	39122300
-------------	----------

1125943

<https://www.phoenixcontact.com/it/prodotti/1125943>

Environmental product compliance

EU RoHS

Soddisfa i requisiti della direttiva RoHS	Sì
con eccezione delle deroghe, se note	7(a), 7(c)-I

China RoHS

Environment friendly use period (EFUP)	EFUP-50
	Una tabella per la dichiarazione China RoHS in base all'articolo è disponibile nell'area di download di ciascun articolo alla voce "Dichiarazione del produttore". Per tutti gli articoli con EFUP-E non viene allestita né richiesta alcuna tabella per la dichiarazione China RoHS.

EU REACH SVHC

Avviso di sostanza candidata REACH (n. CAS)	Hexahydromethylphthalic anhydride(n. CAS: Non pertinente)
	Lead(n. CAS: 7439-92-1)
SCIP	7c0b2dee-6d86-40cd-9177-4e3af25e9daf

Phoenix Contact 2025 © - Tutti i diritti riservati
<https://www.phoenixcontact.com>

PHOENIX CONTACT S.p.a.
 Via Bellini, 39/41
 20095 Cusano Milanino (MI)
 +39 02 660591
info_it@phoenixcontact.com