

# PSR-M-E2-DO16-PI - Modulo di espansione



1105136

<https://www.phoenixcontact.com/it/prodotti/1105136>

Si prega di notare che i dati visualizzati in questo PDF sono stati generati dal nostro catalogo online. I dati completi sono disponibili nella documentazione per l'utente. Si applicano le condizioni generali di utilizzo per i download.



Modulo di espansione con 16 uscite segnale, interfaccia TBUS, morsetto componibile a innesto con connessione Push-in, connettore TBUS incluso

## Descrizione del prodotto

Il sistema di sicurezza modulare PSR configurabile e scalabile individualmente è una soluzione di sicurezza flessibile per il monitoraggio della macchina o dell'impianto. Il modulo di espansione mette a disposizione del sistema uscite segnale supplementari.

## I vantaggi

- Soluzione di sicurezza economica grazie all'elevata adattabilità alle esigenze individuali
- Rapida messa in servizio grazie alla semplice configurazione di hardware e software
- Riduzione al minimo dei tempi di fermo macchina grazie a una diagnostica completa e di facile comprensione
- Installazione rapida e senza utensili grazie alla tecnologia Push-in
- Larghezza della custodia ridotta, di soli 22,6 mm

## Dati commerciali

Codice articolo	1105136
Pezzi/conf.	1 Pezzi
Quantità di ordinazione minima	1 Pezzi
Codice vendita	DNA364
Codice prodotto	DNA364
GTIN	4055626975900
Peso per pezzo (confezione inclusa)	175,4 g
Peso per pezzo (confezione esclusa)	175,4 g
Numero tariffa doganale	85371098
Paese di origine	IT

## Dati tecnici

### Note

#### Nota per l'utilizzo

Nota per l'utilizzo	Solo per l'uso industriale
---------------------	----------------------------

### Caratteristiche articolo

Tipo di prodotto	Relè di interfaccia
Applicazione	Modulo di espansione

#### Caratteristiche di isolamento

Classe di protezione	III (EN 50178)
----------------------	----------------

#### Caratteristiche di isolamento

Categoria di sovratensione	II
Grado d'inquinamento	2

### Tempi

Tempo di risposta	vedere manuale utente
Tempo di riavvio	min. 5 s (Tempo di boot)
	max. 10 s (Tempo di boot)

### Caratteristiche elettriche

Potenza dissipata massima in condizioni nominali	3,5 W (al carico max. consentito)
Rapporto ciclo di esercizio	100 % ED
Interfacce	Guide di supporto TBUS per il collegam. al modulo master, incluse nella fornitura
Tensione impulsiva di dimensionamento / isolamento	Isolamento base 4 kV tra tutti i circuiti e la custodia

#### Alimentazione

Denominazione	A1/A2
Tensione di alimentazione del circuito di comando nominale $U_S$	19,2 V DC ... 28,8 V DC
Tensione di alimentazione del circuito di comando di dimensionamento $U_S$	24 V DC -20 % / +20 % (protezione esterna, tipicam. 5 A)
Corrente di alimentazione, di comando, di dimensionamento $I_S$	tip. 30 mA
Assorbimento di potenza a $U_S$	tip. 0,72 W
Corrente istantanea	2 A ( $\Delta t = 1$ ms con $U_S$ )
Tempo filtro	tip. 5 ms (su A1 in presenza di interruzioni di tensione con $U_S$ )
Circuito di protezione	Protezione da inversione di polarità seriale
	Diodo soppressore

#### Alimentazione

Denominazione	24V/A2
Tensione di alimentazione del circuito di comando di dimensionamento $U_S$	24 V DC -20 % / +20 % (protezione esterna, tipicam. 5 A)
Corrente di alimentazione, di comando, di dimensionamento $I_S$	tip. 20 mA (Uscite attive, senza carico)

Corrente istantanea	10 A (sempre sul punto di fissaggio 5 o 6, $\Delta t = 1$ ms con $U_S$ )
Tempo filtro	tip. 1 ms (in presenza di interruzioni di tensione)
Circuito di protezione	Diode soppressore

## Dati di uscita

Segnalare: MO1 ... MO16

Descrizione dell'uscita	PNP, IEC 61131-2 Typ 0,1
	non orientato alla sicurezza
	Massa di riferimento A2
Numero uscite	16
Tensione di uscita allo stato disattivato	max. 0,1 V
Range tensione d'uscita	18,2 V DC ... 27,8 V DC ( $U_S - 1$ V)
Tensione	24 V DC (superiore ai 24 V)
Max. corrente d'inserzione	1,1 A ( $\Delta t = 3$ s con $U_S$ )
Corrente di carico permanente	100 mA (ogni canale)
	1,6 A (Corrente cumulativa di tutte le uscite di segnalazione digitali)
Corrente di dispersione	max. 100 $\mu$ A
Carico ohmico	min. 180 $\Omega$ (Osservare la corrente limite permanente)
Frequenza di commutazione	max. $1/4 \times t_{ciclo}$ [Hz]
Circuito di protezione	Diode soppressore
Protezione contro cortocircuito	Sì (autolimitazione a 1,1 A)
Attivazione di scarico	No
Lunghezza cavo	max. 100 m (per uscita)

## Dati di collegamento

Tecnologia di connessione

a innesto	sì
-----------	----

Connessione conduttori

Collegamento	Connessione Push-in
Sezione conduttore rigida	0,2 mm <sup>2</sup> ... 2,5 mm <sup>2</sup>
Sezione conduttore flessibile	0,2 mm <sup>2</sup> ... 2,5 mm <sup>2</sup>
Sezione del conduttore AWG	24 ... 14
Lunghezza del tratto da spelare	10 mm

## Segnalazione

Segnalazione stato	1 x LED (verde), 2 x LED (arancione)
	16 x LED (giallo)
Indicazione tensione di esercizio	1 x LED (verde)
Segnalazione di errore	2 x LED (rosso)

## Dimensioni

Larghezza	22,61 mm
-----------	----------

# PSR-M-E2-DO16-PI - Modulo di espansione



1105136

<https://www.phoenixcontact.com/it/prodotti/1105136>

Altezza	107,74 mm
Profondità	113,6 mm

## Indicazioni materiale

Colore (Custodia)	giallo (RAL 1018)
Materiale custodia	Poliammide PA non rinforzato

## Condizioni ambientali e della vita elettrica

### Condizioni ambientali

Grado di protezione	IP20
Grado di protez. luogo di installazione min.	IP54
Temperatura ambiente (esercizio)	-10 °C ... 55 °C (tenere conto del derating)
Temperatura ambiente (stoccaggio/trasporto)	-20 °C ... 85 °C
Altezza	≤ 2000 m (su NN)
Max. umidità dell'aria. consentita (stoccaggio/trasporto)	95 % (senza condensa)
Umidità dell'aria massima consentita (funzionamento)	95 % (senza condensa)
Urti	10g per $\Delta t = 16$ ms (resistenza agli urti, 1000 urti in ogni direzione)
Vibrazioni (funzionamento)	10 Hz ... 150 Hz, 2g

## Montaggio

Tipo di montaggio	Montaggio su guida DIN
Nota per il montaggio	Tenere conto del derating
Posizione d'installazione	verticale o orizzontale

# PSR-M-E2-DO16-PI - Modulo di espansione

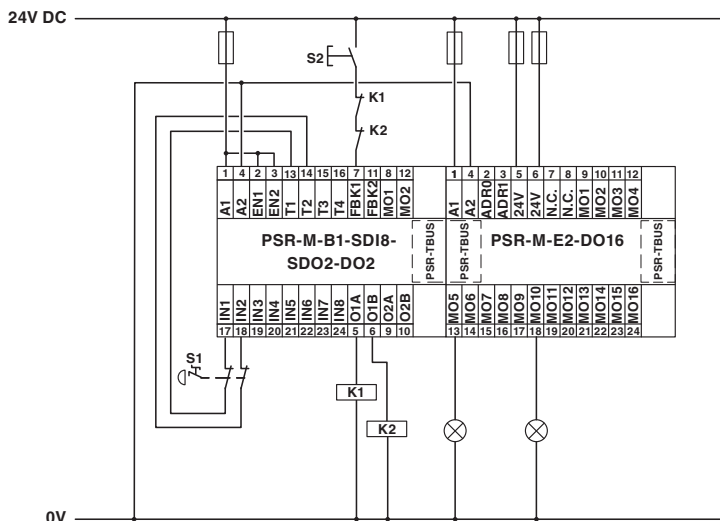


1105136

<https://www.phoenixcontact.com/it/prodotti/1105136>

## Disegni

### Disegno applicazione



Esempio applicativo

### Diagramma a blocchi

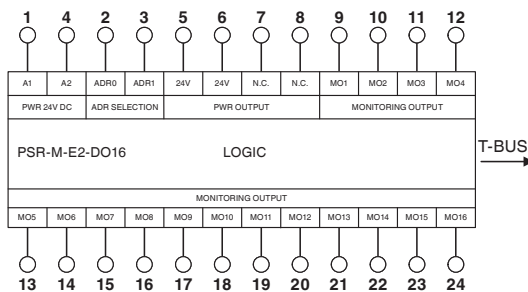


Diagramma a blocchi

1105136

<https://www.phoenixcontact.com/it/prodotti/1105136>

## Omologazioni

 To download certificates, visit the product detail page: <https://www.phoenixcontact.com/it/prodotti/1105136>



### Functional Safety

ID omologazione: Z10 029429 0013



### cULus Listed

ID omologazione: E238705

1105136

<https://www.phoenixcontact.com/it/prodotti/1105136>

## Classifiche

### ECLASS

ECLASS-13.0	27371819
ECLASS-12.0	27371819

### ETIM

ETIM 9.0	EC001449
----------	----------

### UNSPSC

UNSPSC 21.0	39122200
-------------	----------

## Environmental product compliance

### EU RoHS

Soddisfa i requisiti della direttiva RoHS

Sì, Nessuna deroga

### China RoHS

Environment friendly use period (EFUP)

EFUP-E

Nessuna sostanza pericolosa al di sopra dei valori limite

### EU REACH SVHC

Avviso di sostanza candidata REACH (n. CAS)

Nessuna sostanza con una percentuale di massa maggiore dello 0,1%