

PLC-RSC- 5DC/1/SSI - Modulo portarelè



1094759

<https://www.phoenixcontact.com/it/prodotti/1094759>

Si prega di notare che i dati visualizzati in questo PDF sono stati generati dal nostro catalogo online. I dati completi sono disponibili nella documentazione per l'utente. Si applicano le condizioni generali di utilizzo per i download.



PLC-INTERFACE, composto da morsetto base con connessione a vite e relè in miniatura a innesto con circuito amplificatore interno e corrispondente alimentazione ausiliaria per sorgenti di segnale deboli, 1 contatto aperto a riposo, tensione nominale d'ingresso 5 V DC

Dati commerciali

Codice articolo	1094759
Pezzi/conf.	10 Pezzi
Quantità di ordinazione minima	10 Pezzi
Codice vendita	DK6226
Codice prodotto	DK6226
GTIN	4055626918891
Peso per pezzo (confezione inclusa)	36,17 g
Peso per pezzo (confezione esclusa)	32,12 g
Numero tariffa doganale	85364190
Paese di origine	DE

Dati tecnici

Caratteristiche articolo

Tipo di prodotto	Modulo relè
Famiglia di prodotti	PLC-INTERFACE
Applicazione	sorgenti di segnali deboli
Funzionamento	100 % ED
Vita meccanica	2x 10 ⁷ cicli di manovre

Stato di manutenzione dei dati

Data ultima gestione dei dati	21.03.2025
-------------------------------	------------

Caratteristiche elettriche

Potenza dissipata massima in condizioni nominali	0,22 W
--	--------

Caratteristiche di isolamento: Bobina/contatto

Tensione di isolamento nominale	250 V
Resistenza alla tensione impulsiva nominale	6 kV
Categoria di sovratensione	III
Grado d'inquinamento	3

Alimentazione

Tensione nominale	24 V DC (Us)
Range di tensione riferito a U _S	0,8 ... 1,2
Corrente d'ingresso	9 mA

Dati di ingresso

Lato eccitazione

Tensione d'ingresso nominale U _N	5 V DC
Range tensione d'ingresso	4,5 V DC ... 6 V DC (20 °C)
Tensione nominale (relè elettromeccanico innestato)	24 V DC
Comportamento di commutazione del sistema di azionamento	monostabile
Azionamento (polarità)	polarizzato
Corrente d'ingresso tipica con U _N	1 mA
Tempo di eccitazione tipica	5 ms
Tempo di diseccitazione tipico	7 ms
Circuito di protezione	Prot. contro inversione polarità
	Prot. contro le sovratensioni
Indicazione tensione di esercizio	LED giallo

Dati di uscita

Commutazione

Tipo di commutazione del contatto	1 in chiusura
Tipo di contatto di commutazione	Contatto semplice

PLC-RSC- 5DC/1/SSI - Modulo portarelè



1094759

<https://www.phoenixcontact.com/it/prodotti/1094759>

Tipo di connessione del contatto	Contatto di potenza
Materiale dei contatti	AgSnO
Max. tensione commutabile	250 V AC/DC
Min. tensione commutabile	12 V AC/DC
Corrente di carico permanente	6 A
Max. corrente d'inserzione	10 A (4 s)
Min. corrente	10 mA
Corrente di cortocircuito	200 A (corrente di corto circuito condizionata)
Max. potenza commutabile (carico ohmico)	140 W (con 24 V DC)
	20 W (con 48 V DC)
	18 W (con 60 V DC)
	23 W (con 110 V DC)
	40 W (con 220 V DC)
	1500 VA (con 250 V AC)
Potere di interruzione minimo	120 mW
Fusibile d'uscita	4 A gL/gG NEOZED

Dati di collegamento

Collegamento	Connessione a vite
Lunghezza del tratto da spelare	8 mm
Filettatura	M3
Sezione conduttore rigida	0,14 mm ² ... 2,5 mm ²
Sezione conduttore flessibile	0,14 mm ² ... 2,5 mm ²
	0,2 mm ² ... 2,5 mm ² (Capocorda singolo)
	2x 0,5 mm ² ... 1,5 mm ² (Capocorda montato TWIN)
Sezione conduttore AWG	26 ... 14
Coppia di serraggio	0,45 Nm ... 0,55 Nm (Generalmente questi morsetti vengono rinforzati in fase di connessione dei conduttori (trattenuti con una mano, supporto custodia))

Dimensioni

Larghezza	6,2 mm
Altezza	80 mm
Profondità	94 mm

Indicazioni materiale

Colore	grigio (RAL 7042)
--------	-------------------

Condizioni ambientali e della vita elettrica

Condizioni ambientali

Grado di protezione (Prese relè)	IP20 (Prese relè)
Grado di protezione (Luogo di installazione)	≥ IP54 (Luogo di installazione)
Temperatura ambiente (esercizio)	-25 °C ... 60 °C
Temperatura ambiente (stoccaggio/trasporto)	-40 °C ... 85 °C

PLC-RSC- 5DC/1/SSI - Modulo portarelè



1094759

<https://www.phoenixcontact.com/it/prodotti/1094759>

Posizione elevata	≤ 2000 m
-------------------	----------

Omologazioni

CE

Certificato	Conformità CE
-------------	---------------

UKCA

Certificato	Conformità UKCA
-------------	-----------------

Omologazione per settore navale

Certificato	TAE0000196
-------------	------------

Test dei gas tossici

Siglatura	ISA-S71.04. G3 Harsh Group
	EN 60068-2-60

Dati cantieristica navale

Temperature	D
Humidity	A
Vibrazione	B/C
EMC	B
Enclosure	Required protection according to the Rules shall be provided upon installation on board

Dati EMC

Compatibilità elettromagnetica	Conformità alla direttiva EMC
Direttiva sulla bassa tensione	Conformità alla direttiva NS

Normative e prescrizioni

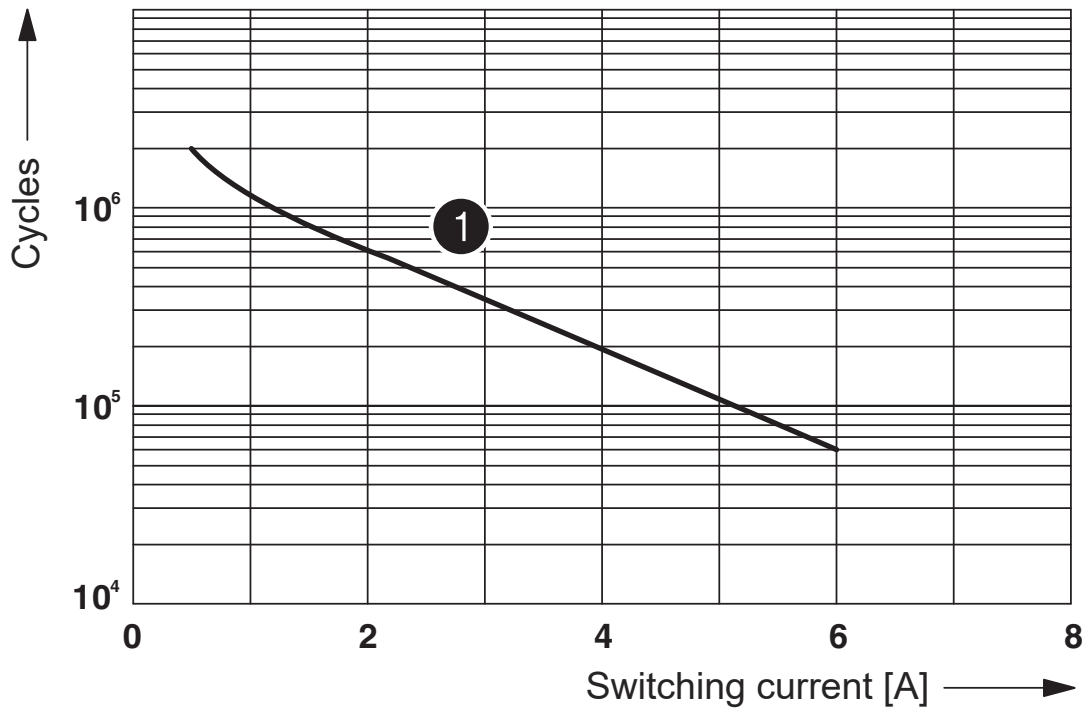
Norme/Disposizioni	IEC 60947-5-1
--------------------	---------------

Montaggio

Tipo di montaggio	Montaggio su guida DIN
Nota per il montaggio	affiancabile senza distanza
Posizione d'installazione	a scelta

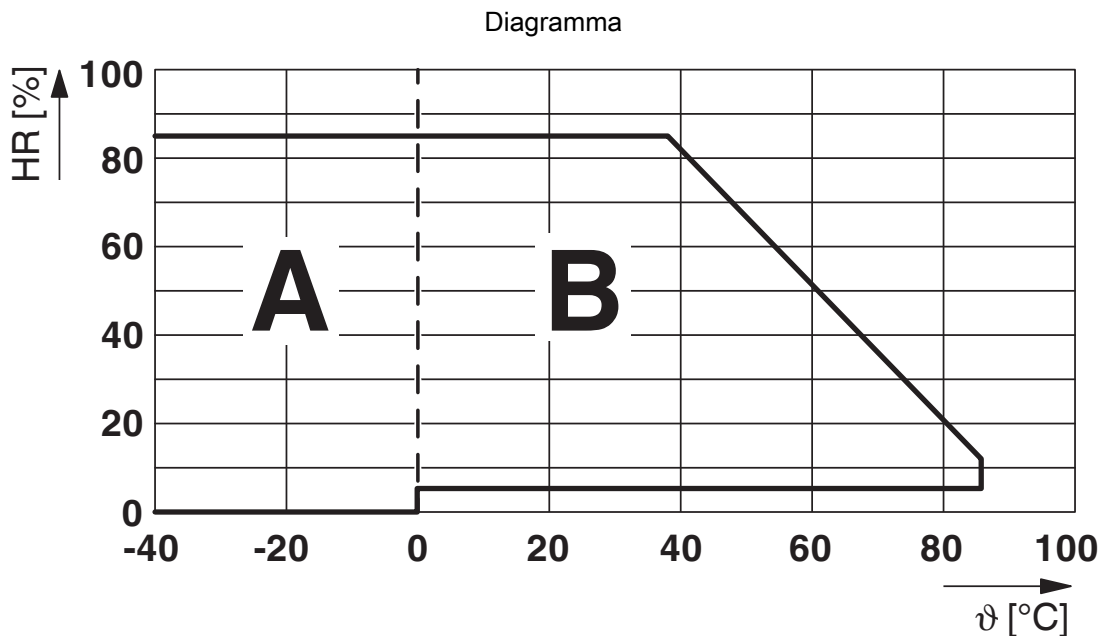
Disegni

Diagramma



① 250 V AC, ohmic load

Vita elettrica

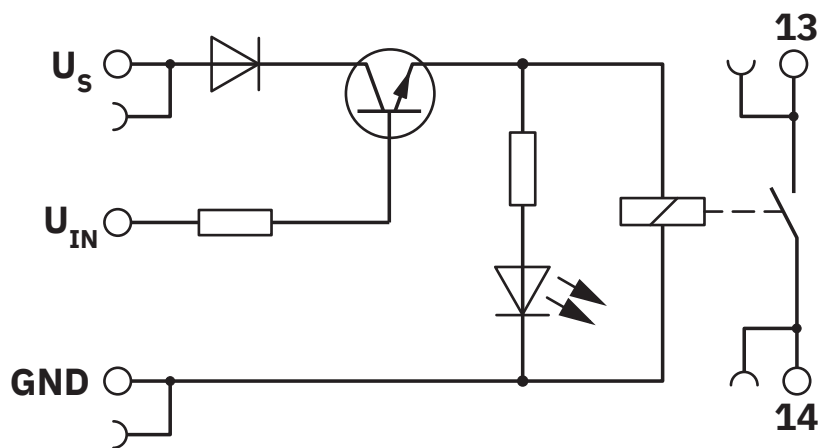


Umidità dell'aria consentita per l'esercizio e lo stoccaggio.
 È necessario rispettare la temperatura ambiente massima indicata nella scheda tecnica.

Area A: occorre evitare la formazione di ghiaccio a temperature ambiente $\leq 0\text{ }^{\circ}\text{C}$
 Area B: occorre evitare la formazione di condensa a temperature ambiente $> 0\text{ }^{\circ}\text{C}$

In 30 giorni interi, naturalmente distribuiti lungo l'arco di tutto l'anno, è consentito un grado di umidità pari al 95 % a una temperatura ambiente $\leq 25\text{ }^{\circ}\text{C}$.

Schema di collegamento



1094759

<https://www.phoenixcontact.com/it/prodotti/1094759>

Omologazioni

🔗 To download certificates, visit the product detail page: <https://www.phoenixcontact.com/it/prodotti/1094759>



EAC

ID omologazione: RU*C-DE.*08.B.00010



EAC

ID omologazione: RU D-DE.B*00573/18



cULus Listed

ID omologazione: E140324

1094759

<https://www.phoenixcontact.com/it/prodotti/1094759>

Classifiche

ECLASS

ECLASS-12.0	27371601
ECLASS-13.0	27371601

ETIM

ETIM 9.0	EC001437
----------	----------

UNSPSC

UNSPSC 21.0	39122300
-------------	----------

1094759

<https://www.phoenixcontact.com/it/prodotti/1094759>

Environmental product compliance

EU RoHS

Soddisfa i requisiti della direttiva RoHS	Sì
con eccezione delle deroghe, se note	7(a), 7(c)-I

China RoHS

Environment friendly use period (EFUP)	EFUP-50
	Una tabella per la dichiarazione China RoHS in base all'articolo è disponibile nell'area di download di ciascun articolo alla voce "Dichiarazione del produttore". Per tutti gli articoli con EFUP-E non viene allestita né richiesta alcuna tabella per la dichiarazione China RoHS.

EU REACH SVHC

Avviso di sostanza candidata REACH (n. CAS)	Lead(n. CAS: 7439-92-1)
SCIP	e4c5f1dc-be58-47c8-a28d-10b5e07dceaf

Phoenix Contact 2025 © - Tutti i diritti riservati
<https://www.phoenixcontact.com>

PHOENIX CONTACT S.p.a.
Via Bellini, 39/41
20095 Cusano Milanino (MI)
+39 02 660591
info_it@phoenixcontact.com