

IPD W 5P2,5 F M25 BK - Passaparete



1088686

<https://www.phoenixcontact.com/it/prodotti/1088686>

Si prega di notare che i dati visualizzati in questo PDF sono stati generati dal nostro catalogo online. I dati completi sono disponibili nella documentazione per l'utente. Si applicano le condizioni generali di utilizzo per i download.



Passaparete, per connettori, product family: IPD, tipo di connessione: Connessione Push-in, numero poli: 4+PE, M25, Femmina, 0,5 mm² ... 2,5 mm², 600 V, 17,5 A, PA, nero, codifica: P

I vantaggi

- Distribuzione di alimentazione semplice, poiché i componenti sono collegati direttamente alla rete
- Cablaggio semplice e veloce sul campo grazie alla connessione Push-Lock
- Installazioni affidabili in ambienti difficili grazie ai gradi di protezione IP66, IP68, IP69K su tutto il sistema
- Bloccaggio sicuro e senza utensili anche in situazioni di installazione particolarmente difficili
- Messa in servizio rapida grazie ai gruppi di cavi preassemblati

Dati commerciali

Codice articolo	1088686
Pezzi/conf.	1 Pezzi
Quantità di ordinazione minima	1 Pezzi
Codice vendita	AF6LCA
Codice prodotto	AF6LCA
GTIN	4055626891019
Peso per pezzo (confezione inclusa)	39,8 g
Peso per pezzo (confezione esclusa)	39,8 g
Numero tariffa doganale	85366990
Paese di origine	CN

Dati tecnici

Note

Note generali	IMPORTANTE: Per la posa dei cavi, fare attenzione ai raggi di curvatura ammessi, perché le forze di flessione eccessive danneggiano il grado di protezione. Scaricare il connettore da carichi meccanici, ad es. con fascette per cavi.
---------------	--

Caratteristiche articolo

Tipo di prodotto	Passaparete
Famiglia di prodotti	IPD
Numero di poli	5
Piano d'inserimento	4+PE
Polarità	1, 2, 3, N, PE
Numero di connessioni per polo	1
Esecuzione	per connettori
Codifica	P

Caratteristiche di isolamento

Categoria di sovratensione	III
Grado d'inquinamento	3

Dati di collegamento

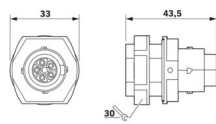
Tecnologia di connessione

Collegamento lato apparecchio	Connessione Push-in
-------------------------------	---------------------

Connessione conduttori

Sezione di collegamento flessibile	0,5 mm ² ... 2,5 mm ²
Sezione di collegamento rigido	0,5 mm ² ... 2,5 mm ²
Sezione di collegamento con capocorda	0,5 mm ² ... 2,5 mm ²
Sezione di collegamento AWG	20 ... 14

Dimensioni

Disegno quotato	
Larghezza	33 mm
Altezza	33 mm
Lunghezza	43,4 mm

Caratteristiche elettriche

Tensione impulsiva di dimensionamento (III/3)	6 kV
Corrente nominale	17,5 A

IPD W 5P2,5 F M25 BK - Passaparete



1088686

<https://www.phoenixcontact.com/it/prodotti/1088686>

Tensione di dimensionamento (III/3)	600 V
Tensione nominale U_N	600 V AC
	600 V DC
Corrente nominale I_N	17,5 A

Caratteristiche meccaniche

Dati meccanici

Cicli di manovra	50 (IP66/IP68/IP69K)
	100 (IP66)

Indicazioni materiale

Colore (Custodia)	nero (RAL 9005)
Materiale Custodia	PA
Materiale Guarnizione	EPDM
Classe di combustibilità a norma UL 94	V0
Materiale contatto	Cu
Materiale superficie contatti	Ni/Ag/Sn

Cavo / linea

Polarità	1, 2, 3, N, PE
----------	----------------

Montaggio

Tipo di montaggio	M25
-------------------	-----

Condizioni ambientali e della vita elettrica

Condizioni ambientali

Grado di protezione	IP66
	IP68 (2 m / 24 h)
	IP69K
	Protezione delle dita anche quando il connettore non è inserito nella controparte (IP2X)
Resistenza agli urti	IK07
Temperatura ambiente (esercizio)	-30 °C ... 100 °C
Temperatura per collegamento linee	-5 °C ... 50 °C
Temperatura ambiente (stoccaggio/trasporto)	-30 °C ... 100 °C
Resistenza ai raggi UV	sì

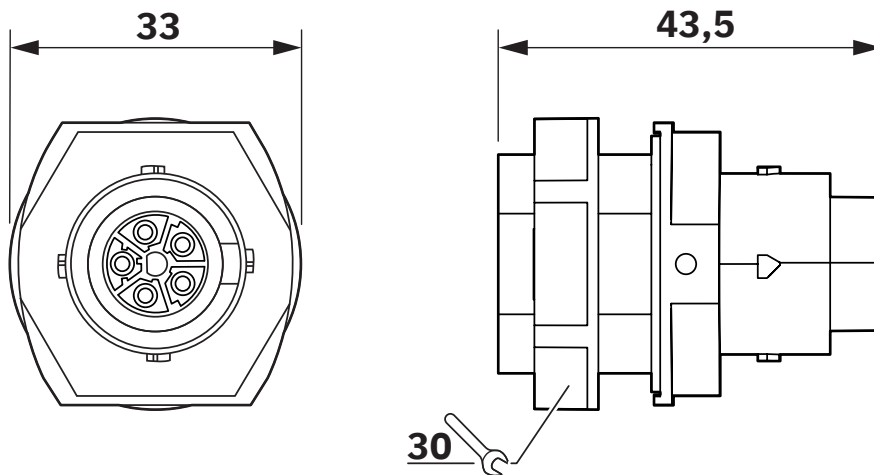
IPD W 5P2,5 F M25 BK - Passaparete

1088686

<https://www.phoenixcontact.com/it/prodotti/1088686>

Disegni

Disegno quotato



Diagramma

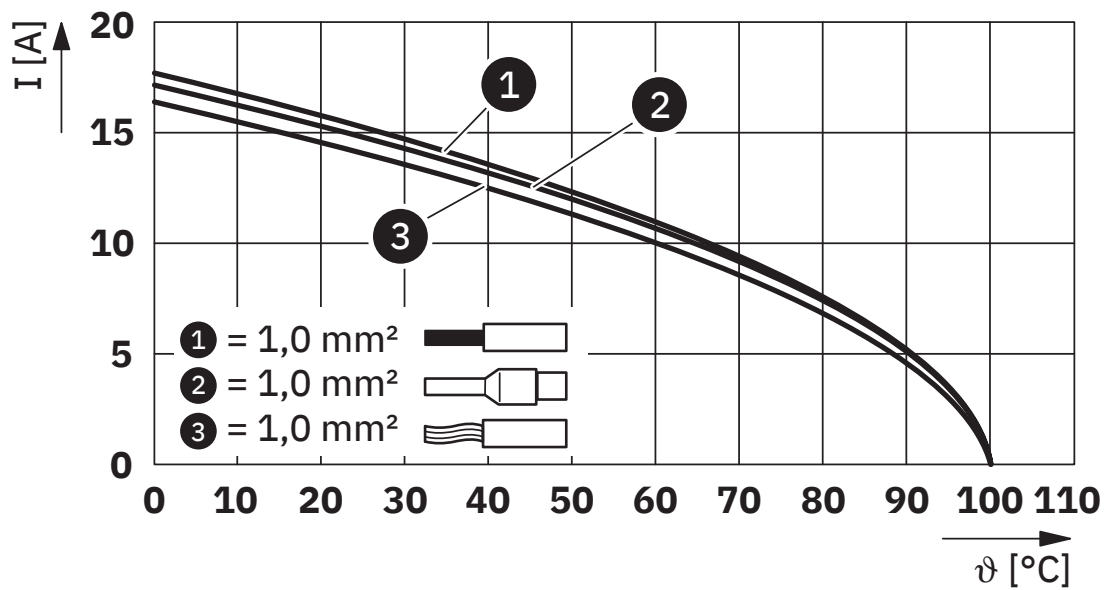


Diagramma di derating per 1,0 mm²

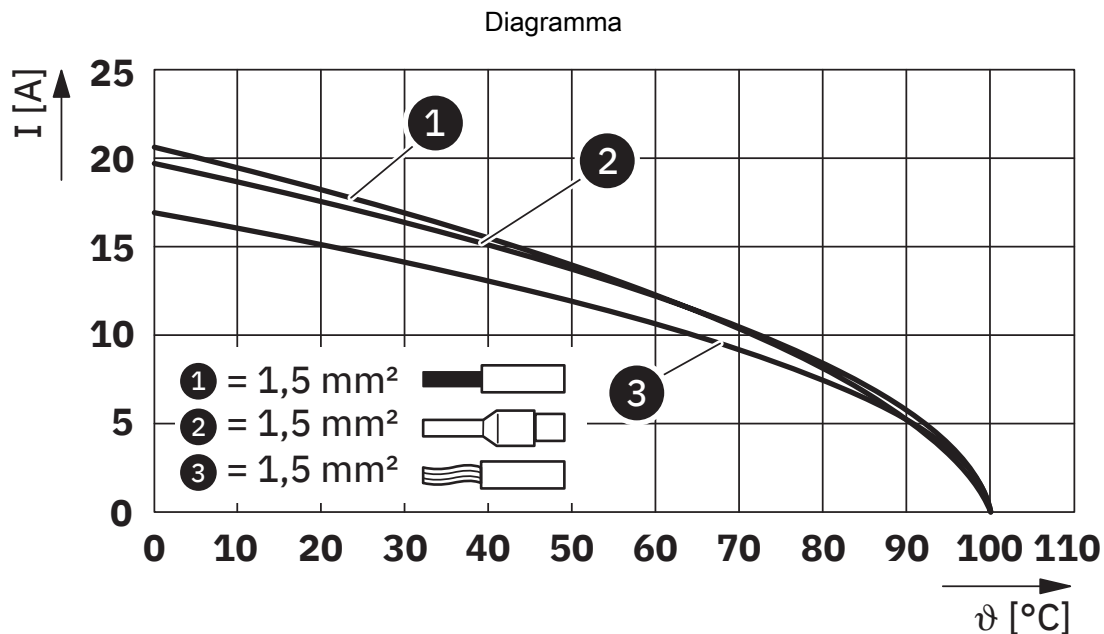


Diagramma di derating per 1,5 mm²

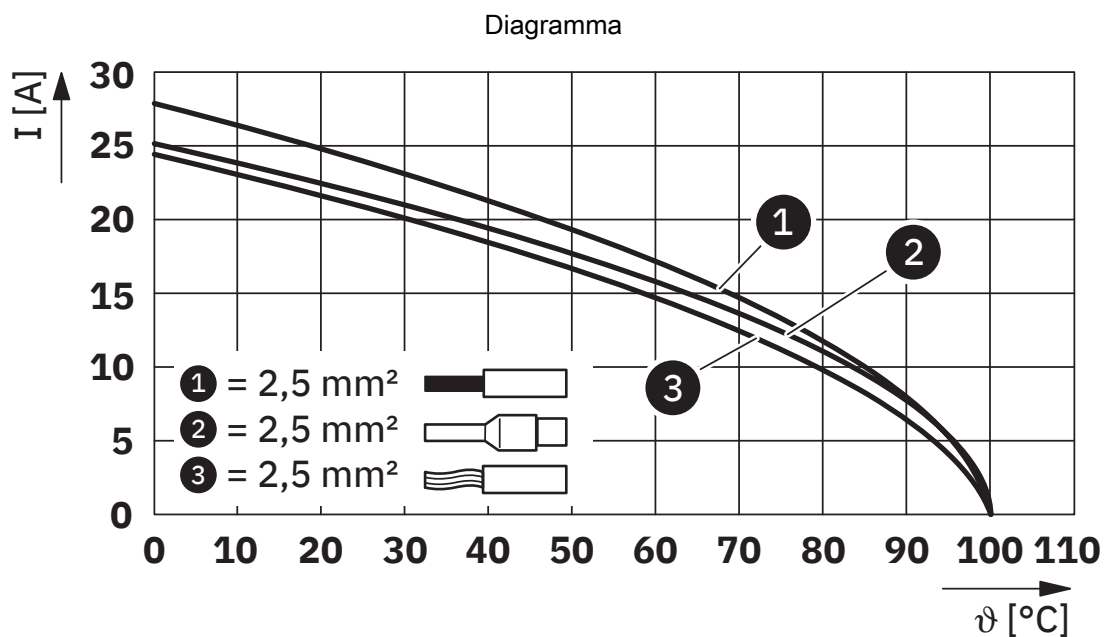


Diagramma di derating per 2,5 mm²

IPD W 5P2,5 F M25 BK - Passaparete



1088686

<https://www.phoenixcontact.com/it/prodotti/1088686>

Omologazioni

🔗 To download certificates, visit the product detail page: <https://www.phoenixcontact.com/it/prodotti/1088686>



Omologazione marchio VDE

ID omologazione: 40059408



cULus Listed

ID omologazione: E468743

	Tensione nominale U_N	Corrente nominale I_N	Sezione AWG	Sezione mm^2
Solo conduttori rigidi	600 V	20 A	- 14	-
a più fili con puntalino	600 V	20 A	- 14	-

IPD W 5P2,5 F M25 BK - Passaparete



1088686

<https://www.phoenixcontact.com/it/prodotti/1088686>

Classifiche

ECLASS

ECLASS-12.0	27440602
ECLASS-13.0	27440602

ETIM

ETIM 9.0	EC002566
----------	----------

1088686

<https://www.phoenixcontact.com/it/prodotti/1088686>

Environmental product compliance

EU RoHS

Soddisfa i requisiti della direttiva RoHS

Sì, Nessuna deroga

China RoHS

Environment friendly use period (EFUP)

EFUP-E

Nessuna sostanza pericolosa al di sopra dei valori limite

EU REACH SVHC

Avviso di sostanza candidata REACH (n. CAS)

Nessuna sostanza con una percentuale di massa maggiore dello 0,1%

Phoenix Contact 2025 © - Tutti i diritti riservati
<https://www.phoenixcontact.com>

PHOENIX CONTACT S.p.a.
Via Bellini, 39/41
20095 Cusano Milanino (MI)
+39 02 660591
info_it@phoenixcontact.com