

# PLC-RPT-230AC/21-21/SO46/HI - Modulo portarelè



1079389

<https://www.phoenixcontact.com/it/prodotti/1079389>

Si prega di notare che i dati visualizzati in questo PDF sono stati generati dal nostro catalogo online. I dati completi sono disponibili nella documentazione per l'utente. Si applicano le condizioni generali di utilizzo per i download.



PLC-INTERFACE, composta da morsetto base PLC-BSC.../21-21/SO46/HI con connessione Push-in e relè in miniatura ad innesto con contatto di potenza, 2 contatti di scambio, tensione nominale di ingresso 230 V AC, con soglie di accensione e spegnimento definite

## Dati commerciali

Codice articolo	1079389
Pezzi/conf.	10 Pezzi
Quantità di ordinazione minima	10 Pezzi
Codice vendita	DK62BM
Codice prodotto	DK62BM
Pagina del catalogo	Pagina 392 (C-5-2019)
GTIN	4055626797380
Peso per pezzo (confezione inclusa)	63,06 g
Peso per pezzo (confezione esclusa)	63,06 g
Numero tariffa doganale	85364900
Paese di origine	DE

## Dati tecnici

### Caratteristiche articolo

Tipo di prodotto	Modulo relè
Famiglia di prodotti	PLC-INTERFACE
Applicazione	Filtro contro i disturbi
Funzionamento	100 % ED
Vita meccanica	3x 10 <sup>7</sup> cicli di manovre

### Caratteristiche di isolamento: Distanze in aria e superficiali fra i circuiti

isolamento	Isolamento di base Separazione sicura, isolamento rinforzato e 6 kV fra circuito d'ingresso e circuiti contatti d'uscita
Categoria di sovratensione	III
Grado di inquinamento	2

### Stato di manutenzione dei dati

Data ultima gestione dei dati	27.03.2025
-------------------------------	------------

### Caratteristiche elettriche

Potenza dissipata massima in condizioni nominali	1,04 W
Tensione di prova (Avvolgimento/Contatto)	4 kV AC (50 Hz, 1 min., avvolgimento/contatto)
Tensione di prova (Contatto deviatore/contatto deviatore)	2,5 kV AC (50 Hz, 1 min., contatto deviatore/contatto deviatore)

### Distanze in aria e superficiali fra i circuiti

Tensione impulsiva di dimensionamento	4 kV
---------------------------------------	------

## Dati di ingresso

### Lato eccitazione

Tensione d'ingresso nominale $U_N$	230 V AC
Range tensione d'ingresso	190 V AC ... 264 V AC (20 °C)
Tensione nominale (relè elettromeccanico innestato)	110 V DC
Soglia d'inserzione	190 V AC
Soglia di disinserzione	170 V AC
Comportamento di commutazione del sistema di azionamento	monostabile
Azionamento (polarità)	polarizzato
Corrente d'ingresso tipica con $U_N$	14 mA (50 Hz)
Potenza dissipata in ingresso a $U_N$	3 VA
Tempo di eccitazione tipica	10 ms
Tempo di diseccitazione tipico	8 ms
Circuito di protezione	Ponte raddrizzatore
Circuito d'ingresso	Circuito RC con soglia di allarme
Indicazione tensione di esercizio	LED giallo

## Dati di uscita

## Commutazione

Tipo di commutazione del contatto	2 contatti di scambio
Tipo di contatto di commutazione	Contatto semplice
Materiale dei contatti	AgNi
Max. tensione commutabile	250 V AC/DC (In presenza di tensioni maggiori di 250 V (L1, L2, L3) fra morsetti identici di moduli affiancati occorre inserire la piastra isolante PLC-ATP. Il ponticellamento del potenziale avviene con FBST 8-PLC...o...FBST 500...)
Min. tensione commutabile	5 V AC/DC (10 mA)
Corrente di carico permanente	6 A
Max. corrente d'inserzione	15 A (300 ms)
Min. corrente	10 mA (5 V)
Max. potenza commutabile (carico ohmico)	140 W (con 24 V DC) 85 W (con 48 V DC) 60 W (con 60 V DC) 44 W (con 110 V DC) 57 W (con 220 V DC) 1500 VA (con 250 V AC)
Potere di rottura	2 A (a 24 V, DC13) 0,2 A (a 250 V, DC13) 3 A (con 24 V, AC15) 3 A (con 120 V, AC15) 3 A (con 250 V, AC15)

## Dati di collegamento

Collegamento	Connessione Push-in
Lunghezza del tratto da spelare	10 mm
Sezione conduttore rigida	0,14 mm <sup>2</sup> ... 2,5 mm <sup>2</sup>
Sezione conduttore flessibile	0,14 mm <sup>2</sup> ... 2,5 mm <sup>2</sup> 0,2 mm <sup>2</sup> ... 2,5 mm <sup>2</sup> (Capocorda singolo) 2x 0,5 mm <sup>2</sup> ... 1 mm <sup>2</sup> (Capocorda montato TWIN)
Sezione conduttore AWG	26 ... 14

## Dimensioni

Larghezza	14 mm
Altezza	80 mm
Profondità	94 mm

## Indicazioni materiale

Colore	grigio (RAL 7042)
Classe di combustibilità a norma UL 94	V0 (Custodia)

## Condizioni ambientali e della vita elettrica

### Condizioni ambientali

Grado di protezione (Relè)	RT III (Relè)
Grado di protezione (Prese relè)	IP20 (Prese relè)
Grado di protezione (Luogo di installazione)	≥ IP54 (Luogo di installazione)
Temperatura ambiente (esercizio)	-40 °C ... 50 °C
Temperatura ambiente (stoccaggio/trasporto)	-40 °C ... 85 °C
Posizione elevata	≤ 2000 m

## Omologazioni

### CE

Certificato	Conformità CE
-------------	---------------

### UKCA

Certificato	Conformità UKCA
-------------	-----------------

### Omologazione per settore navale

Certificato	TAE0000196
-------------	------------

### Test dei gas tossici

Siglatura	ISA-S71.04. G3 Harsh Group
	EN 60068-2-60

### Dati cantieristica navale

Temperature	D
Humidity	A
Vibrazione	B/C
EMC	B
Enclosure	Required protection according to the Rules shall be provided upon installation on board

## Dati EMC

Compatibilità elettromagnetica	Conformità alla direttiva EMC
Direttiva sulla bassa tensione	Conformità alla direttiva NS

## Normative e prescrizioni

### Distanze in aria e superficiali fra i circuiti

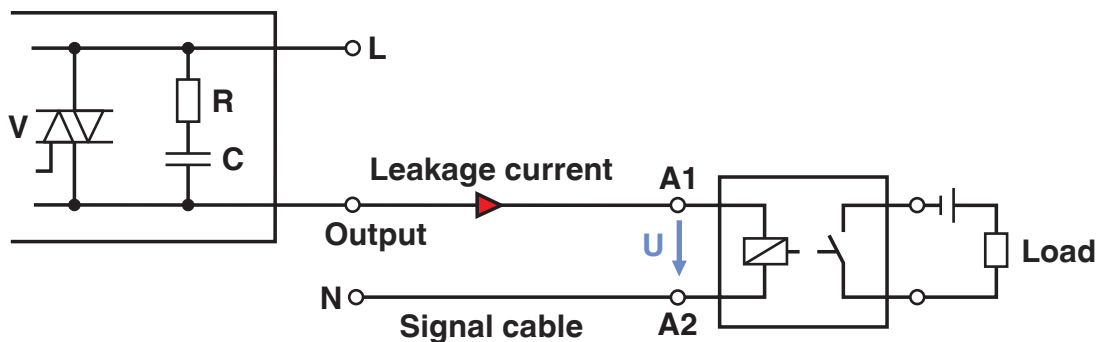
Norme/Disposizioni	IEC 60947-5-1
--------------------	---------------

## Montaggio

Tipo di montaggio	Montaggio su guida DIN
Nota per il montaggio	affiancabile senza distanza
Posizione d'installazione	a scelta

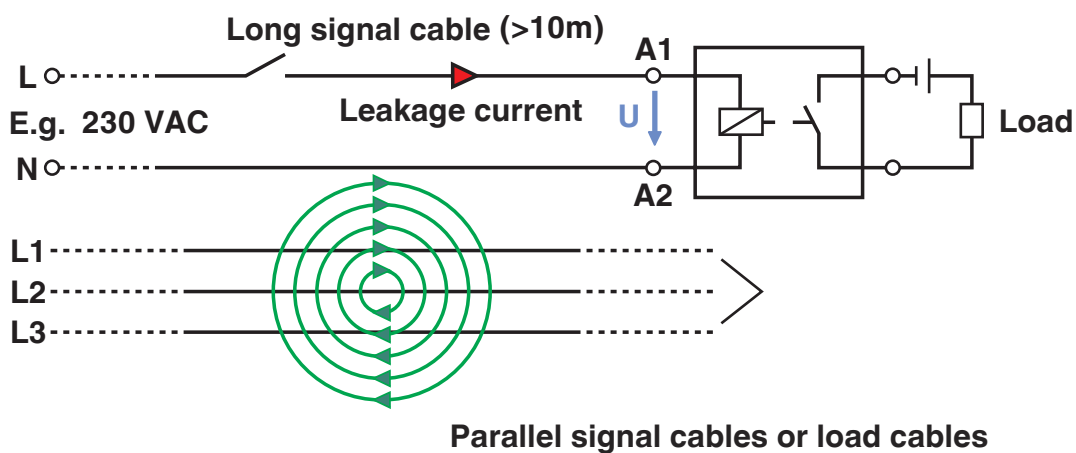
Disegni

Disegno applicazione

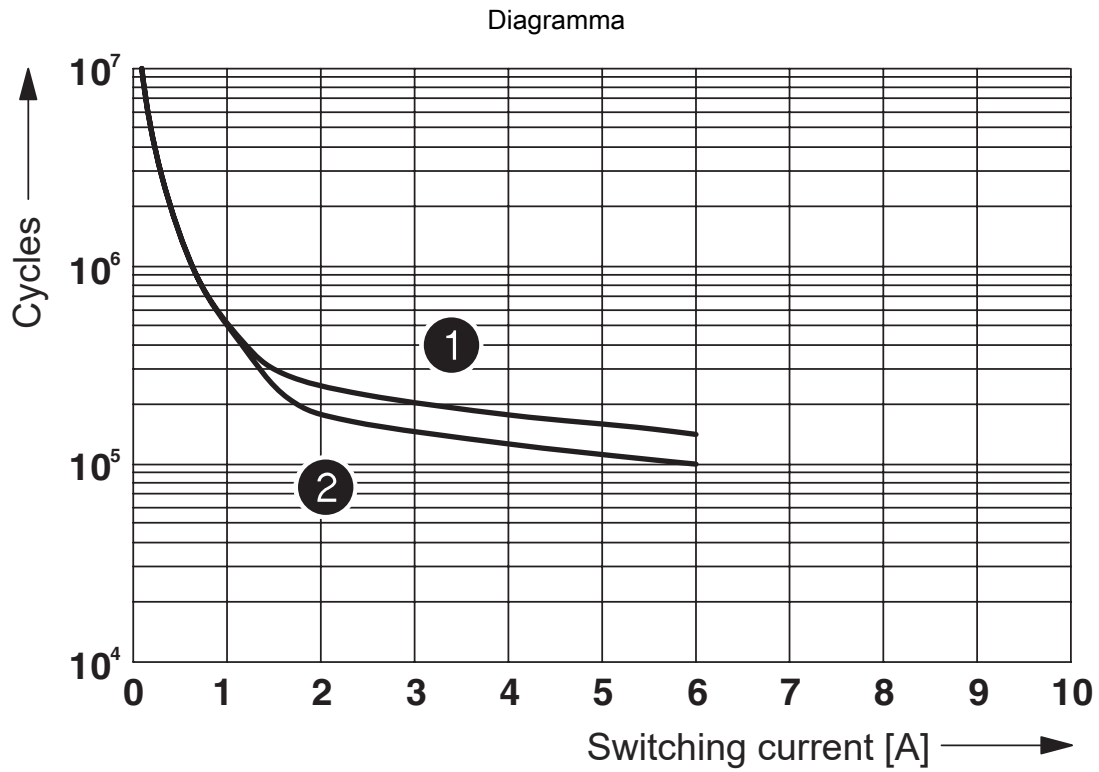


Presenza di fenomeni di disturbo  
 Caso 1: guasto - scheda di uscita AC

Disegno applicazione

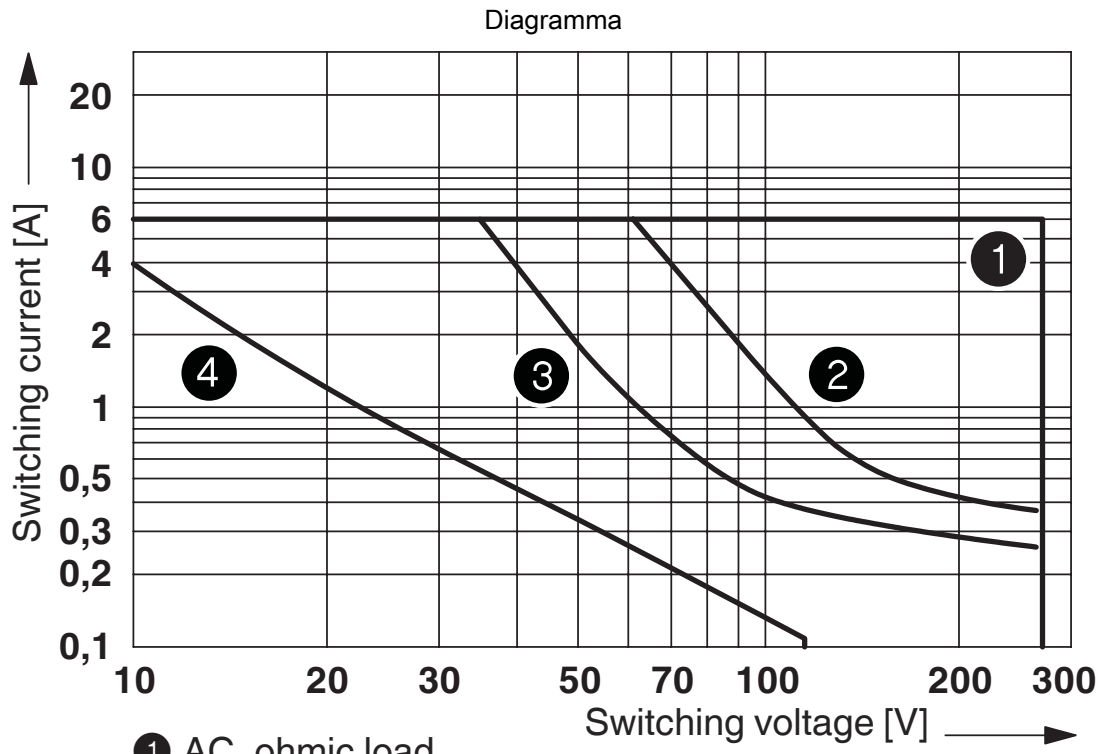


Presenza di fenomeni di disturbo  
 Caso 2: linee di segnale lunghe



- ① 250 V AC, ohmic load (DC coils)
- ② 250 V AC, ohmic load (AC coils)

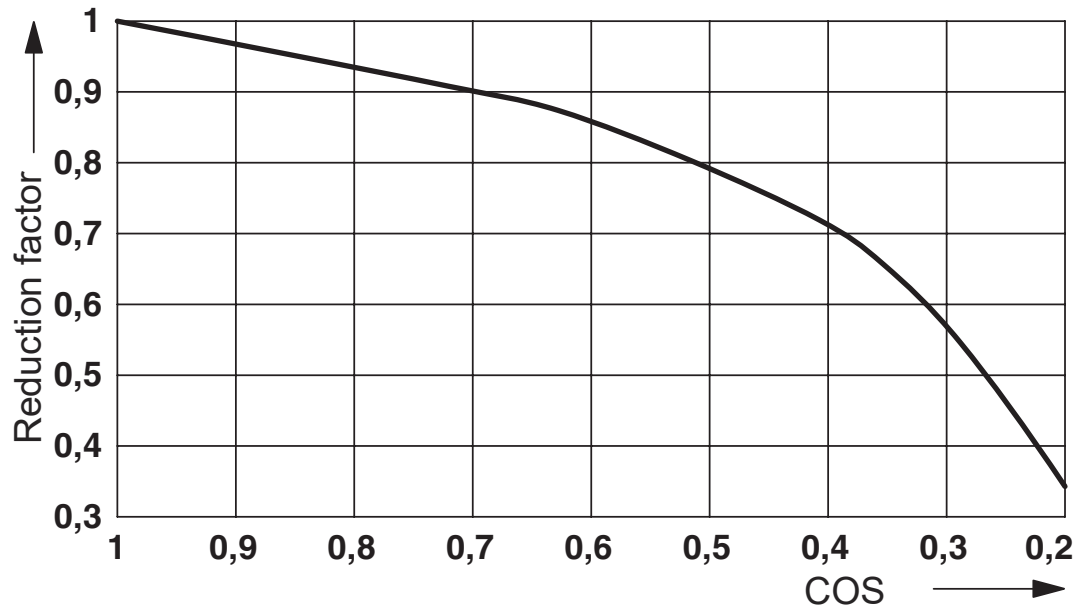
Vita elettrica



- ① AC, ohmic load
- ② DC, ohmic load, contacts in series
- ③ DC, ohmic load
- ④ DC, L/R = 40 ms

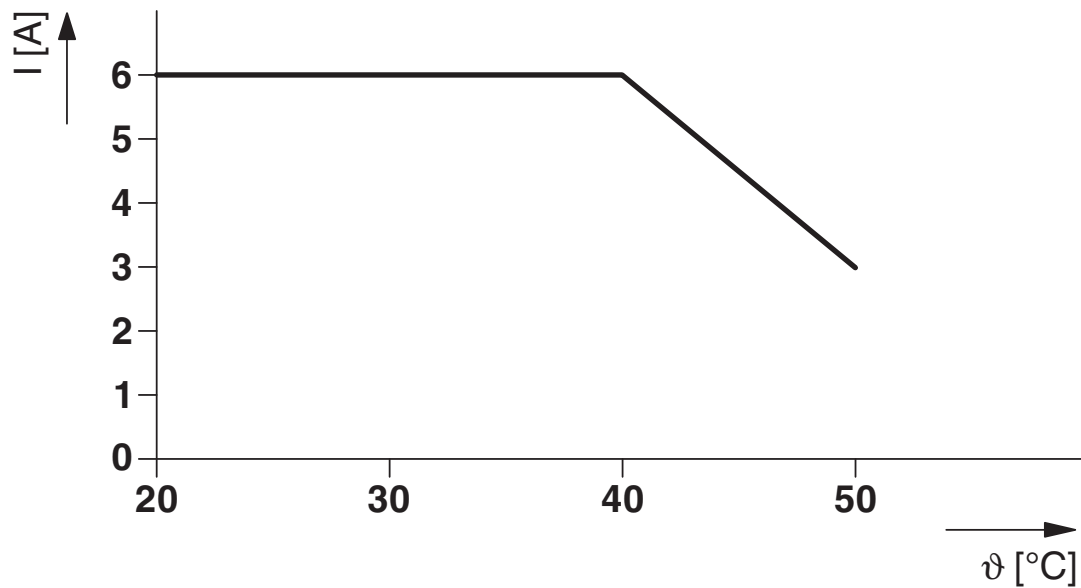
Potenza commutabile

Diagramma



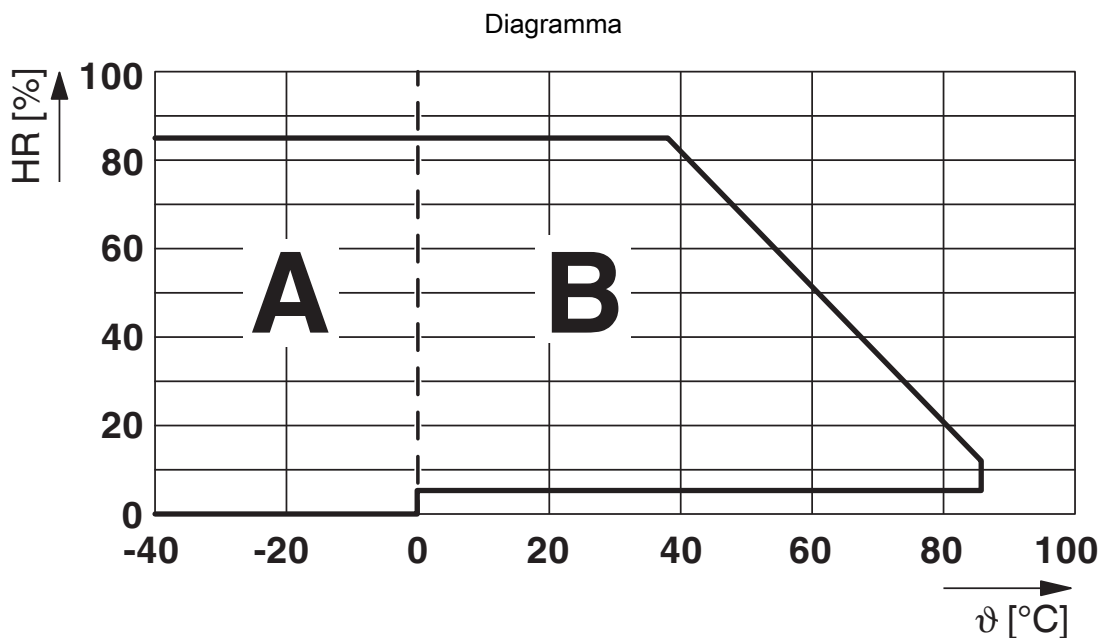
Fattore di riduzione della vita elettrica

Diagramma



Curva di declassamento

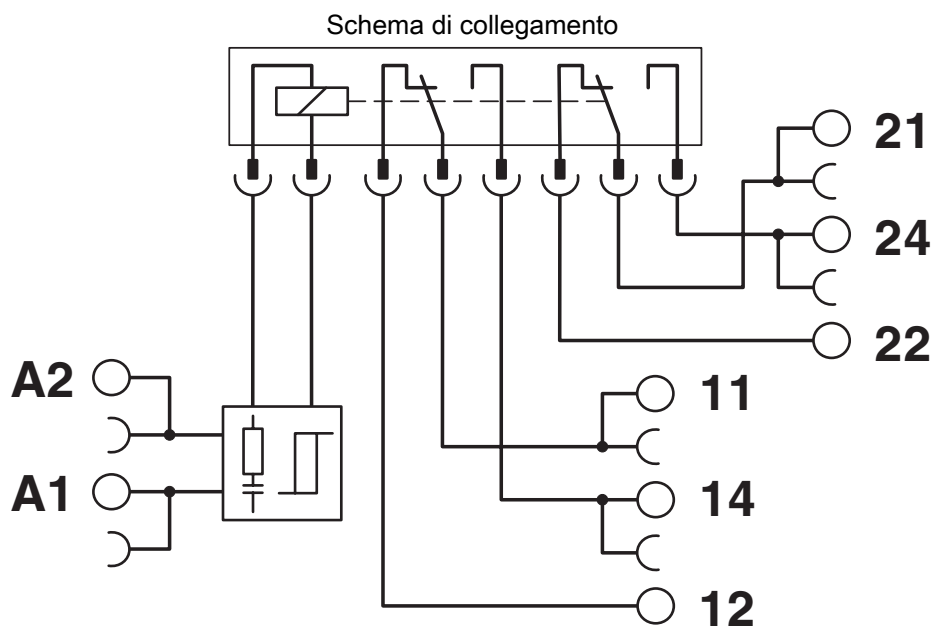




Umidità dell'aria consentita per l'esercizio e lo stoccaggio.  
 È necessario rispettare la temperatura ambiente massima indicata nella scheda tecnica.

Area A: occorre evitare la formazione di ghiaccio a temperature ambiente  $\leq 0\text{ }^{\circ}\text{C}$   
 Area B: occorre evitare la formazione di condensa a temperature ambiente  $> 0\text{ }^{\circ}\text{C}$

In 30 giorni interi, naturalmente distribuiti lungo l'arco di tutto l'anno, è consentito un grado di umidità pari al 95 % a una temperatura ambiente  $\leq 25\text{ }^{\circ}\text{C}$ .



1079389

<https://www.phoenixcontact.com/it/prodotti/1079389>

## Omologazioni

🔗 To download certificates, visit the product detail page: <https://www.phoenixcontact.com/it/prodotti/1079389>



**EAC**

ID omologazione: RU\*C-DE.\*08.B.00010



**DNV GL**

ID omologazione: TAE0000196



**cULus Listed**

ID omologazione: E140324

1079389

<https://www.phoenixcontact.com/it/prodotti/1079389>

## Classifiche

### ECLASS

ECLASS-12.0	27371601
ECLASS-13.0	27371601

### ETIM

ETIM 9.0	EC001437
----------	----------

### UNSPSC

UNSPSC 21.0	39122300
-------------	----------

1079389

<https://www.phoenixcontact.com/it/prodotti/1079389>

## Environmental product compliance

### EU RoHS

Soddisfa i requisiti della direttiva RoHS	Sì
con eccezione delle deroghe, se note	7(a), 7(c)-I

### China RoHS

Environment friendly use period (EFUP)	EFUP-50
	Una tabella per la dichiarazione China RoHS in base all'articolo è disponibile nell'area di download di ciascun articolo alla voce "Dichiarazione del produttore". Per tutti gli articoli con EFUP-E non viene allestita né richiesta alcuna tabella per la dichiarazione China RoHS.

### EU REACH SVHC

Avviso di sostanza candidata REACH (n. CAS)	Lead(n. CAS: 7439-92-1)
SCIP	7db823cc-c77f-431d-84a4-0694bf93924b

Phoenix Contact 2025 © - Tutti i diritti riservati  
<https://www.phoenixcontact.com>

PHOENIX CONTACT S.p.a.  
 Via Bellini, 39/41  
 20095 Cusano Milanino (MI)  
 +39 02 660591  
[info\\_it@phoenixcontact.com](mailto:info_it@phoenixcontact.com)