

PLC-RPT- 12DC/ 1IC/ACT - Modulo portarelè



1078801

<https://www.phoenixcontact.com/it/prodotti/1078801>

Si prega di notare che i dati visualizzati in questo PDF sono stati generati dal nostro catalogo online. I dati completi sono disponibili nella documentazione per l'utente. Si applicano le condizioni generali di utilizzo per i download.



PLC-INTERFACE, composta da morsetto base PLC-BPT.../1 IC/ACT con connessione Push-in e relè in miniatura a innesto, per elevate correnti d'inserzione, per montaggio su guida di montaggio NS 35/7,5, corrente di inserzione max. fino a 130 A, 1 contatto in chiusura, tensione di ingresso 12 V DC

I vantaggi

- Connessione diretta del conduttore del potenziale comune mediante varianti di attuatori
- Sicura separazione tra lato contatti e lato bobina
- Max. corrente d'inserzione 130 A
- Ponticelli a innesto funzionali

Dati commerciali

Codice articolo	1078801
Pezzi/conf.	10 Pezzi
Quantità di ordinazione minima	1 Pezzi
Codice vendita	DK62B6
Codice prodotto	DK62B6
Pagina del catalogo	Pagina 382 (C-5-2019)
GTIN	4055626796314
Peso per pezzo (confezione inclusa)	70,69 g
Peso per pezzo (confezione esclusa)	44,1 g
Numero tariffa doganale	85364190
Paese di origine	DE

Dati tecnici

Note

Nota per il funzionamento	In presenza di tensioni maggiori di 250 V (L1, L2, L3) fra morsetti identici di moduli affiancati occorre inserire la piastra isolante PLC-ATP. Il ponticellamento del potenziale avviene con FBST 8-PLC... o FBST 500...
Nota per il funzionamento	In caso di sicura separazione tra moduli affiancati occorre inserire la piastra isolante PLC-ATP
Nota per il montaggio	All'inizio e alla fine di ogni morsettiera PLC deve essere collocata la piastra di separazione PLC-ATP.
Nota per il funzionamento	La protezione da contatto dell'articolo (con tensioni >25 V AC/60 V DC) deve essere garantita dal costruttore dell'impianto. Si tratta di un apparecchio da incasso senza protezione contro il contatto diretto.

Caratteristiche articolo

Tipo di prodotto	Modulo relè
Famiglia di prodotti	PLC-INTERFACE
Applicazione	elevata corrente d'inserzione
Funzionamento	100 % ED
Vita meccanica	3x 10 ⁷ cicli di manovre

Caratteristiche di isolamento: Norme / Disposizioni

isolamento	Separazione sicura, isolamento rinforzato
Categoria di sovratensione	III
Grado di inquinamento	3

Stato di manutenzione dei dati

Data ultima gestione dei dati	21.03.2025
-------------------------------	------------

Caratteristiche elettriche

Potenza dissipata massima in condizioni nominali	0,4 W
Tensione di prova (Avvolgimento/Contatto)	4 kV AC (50 Hz, 1 min., avvolgimento/contatto)

Norme / Disposizioni

Tensione di isolamento nominale	250 V AC
Tensione impulsiva di dimensionamento	6 kV

Dati di ingresso

Lato eccitazione

Tensione d'ingresso nominale U _N	12 V DC
Range tensione d'ingresso	10,32 V DC ... 16,8 V DC (20 °C)
Tensione nominale (relè elettromeccanico innestato)	12 V DC
Comportamento di commutazione del sistema di azionamento	monostabile
Azionamento (polarità)	polarizzato
Corrente d'ingresso tipica con U _N	33 mA

Tempo di eccitazione tipica	8 ms
Tempo di diseccitazione tipico	10 ms
Circuito di protezione	Prot. contro inversione polarità; Diodo contro inv. polarità Prot. contro le sovratensioni; Diodo di smorzamento
Indicazione tensione di esercizio	LED giallo

Dati di uscita

Commutazione

Tipo di commutazione del contatto	1 in chiusura
Tipo di contatto di commutazione	Contatto semplice
Materiale dei contatti	AgSnO
Max. tensione commutabile	250 V AC/DC (In presenza di tensioni maggiori di 250 V (L1, L2, L3) fra morsetti identici di moduli affiancati occorre inserire la piastra isolante PLC-ATP. Il ponticellamento del potenziale avviene con FBST 8-PLC...o...FBST 500...)
Min. tensione commutabile	12 V (100 mA)
Corrente di carico permanente	6 A 10 A (Il valore è consentito se entrambi gli attacchi 13, 14 e BB vengono ponticellati.)
Max. corrente d'inserzione	80 A (20 ms) 130 A (peak, con carico capacitativo, 230 V AC, 24 µF)
Min. corrente	100 mA (12 V)
Max. potenza commutabile (carico ohmico)	144 W (con 24 V DC) 58 W (con 48 V DC) 48 W (con 60 V DC) 50 W (con 110 V DC) 80 W (con 220 V DC) 85 W (con 250 V DC) 1500 VA (con 250 V AC)
Potenza commutabile (carico ohmico) max. ponticellato	240 W (con 24 V DC, il valore è consentito se entrambi gli attacchi 13, 14 e BB vengono ponticellati.) 2500 VA (con 250 V AC, il valore è consentito se entrambi gli attacchi 13, 14 e BB vengono ponticellati.)
Potere di interruzione minimo	1200 mW
Potere di rottura	2 A (a 24 V, DC13) 0,2 A (a 110 V, DC13) 0,2 A (a 250 V, DC13) 6 A (con 24 V, AC15) 6 A (con 120 V, AC15) 6 A (con 250 V, AC15)

Dati di collegamento

Collegamento	Connessione Push-in
Lunghezza del tratto da spelare	10 mm
Sezione conduttore rigida	0,14 mm ² ... 2,5 mm ²

PLC-RPT- 12DC/ 1IC/ACT - Modulo portarelè



1078801

<https://www.phoenixcontact.com/it/prodotti/1078801>

Sezione conduttore flessibile	0,14 mm ² ... 2,5 mm ²
	0,2 mm ² ... 2,5 mm ² (Capocorda singolo)
	2x 0,5 mm ² ... 1 mm ² (Capocorda montato TWIN)
Sezione conduttore AWG	26 ... 14

Dimensioni

Larghezza	14 mm
Altezza	80 mm
Profondità	94 mm

Indicazioni materiale

Colore	grigio (RAL 7042)
Classe di combustibilità a norma UL 94	V0 (Custodia)

Condizioni ambientali e della vita elettrica

Condizioni ambientali

Grado di protezione (Relè)	RT II (Relè)
Grado di protezione (Prese relè)	IP20 (Prese relè)
Grado di protezione (Luogo di installazione)	≥ IP54 (Luogo di installazione)
Temperatura ambiente (esercizio)	-40 °C ... 60 °C
Temperatura ambiente (stoccaggio/trasporto)	-40 °C ... 85 °C
Posizione elevata	≤ 2000 m

Omologazioni

CE

Certificato	Conformità CE
-------------	---------------

UKCA

Certificato	Conformità UKCA
-------------	-----------------

Omologazione per settore navale

Certificato	TAE0000196
-------------	------------

Test dei gas tossici

Siglatura	ISA-S71.04. G3 Harsh Group
	EN 60068-2-60

Dati cantieristica navale

Temperature	D
Humidity	A
Vibrazione	B/C
EMC	B
Enclosure	Required protection according to the Rules shall be provided upon installation on board

Dati EMC

PLC-RPT- 12DC/ 1IC/ACT - Modulo portarelè



1078801

<https://www.phoenixcontact.com/it/prodotti/1078801>

Compatibilità elettromagnetica	Conformità alla direttiva EMC
Direttiva sulla bassa tensione	Conformità alla direttiva NS

Normative e prescrizioni

Norme / Disposizioni

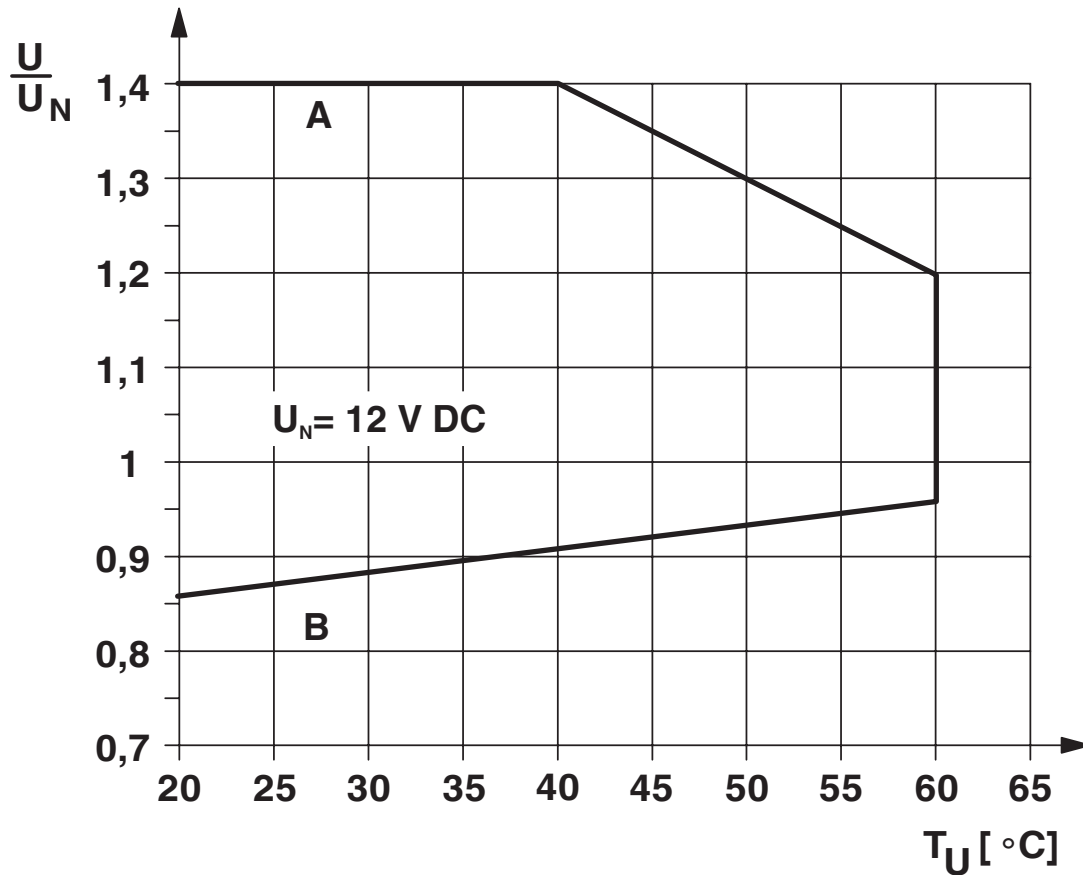
Norme/Disposizioni	IEC 60947-5-1
--------------------	---------------

Montaggio

Tipo di montaggio	Montaggio su guida DIN
Nota per il montaggio	affiancabile senza distanza
Posizione d'installazione	a scelta

Disegni

Diagramma

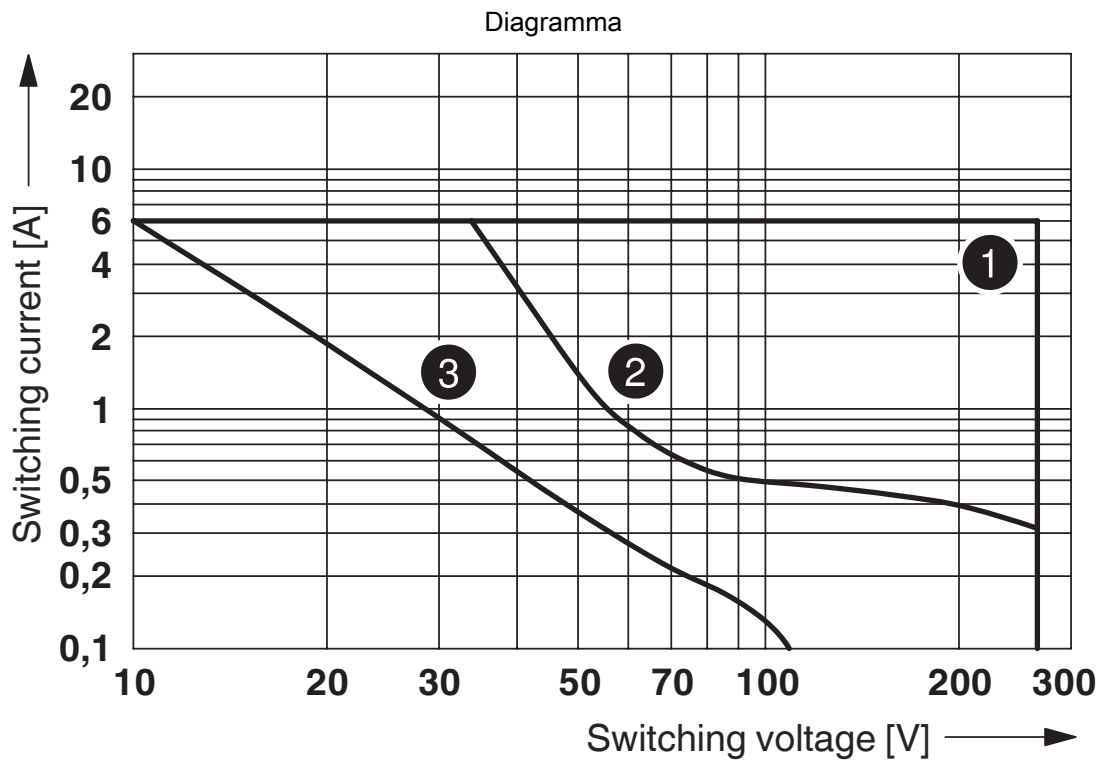


Curva A

massima tensione permanente ammessa U_{max} con corrente limite permanente costante (vedere rispettivi dati tecnici)

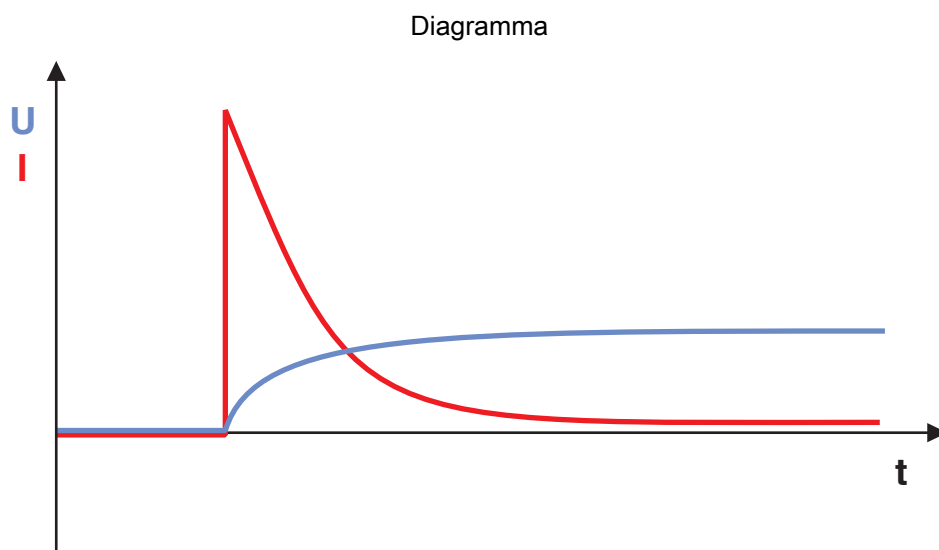
Curva B

minima tensione di eccitazione ammessa U_{an} in seguito a preeccitazione (vedere rispettivi dati tecnici)



- ① AC, ohmic load
- ② DC, ohmic load
- ③ DC, L/R = 40 ms

Potenza commutabile



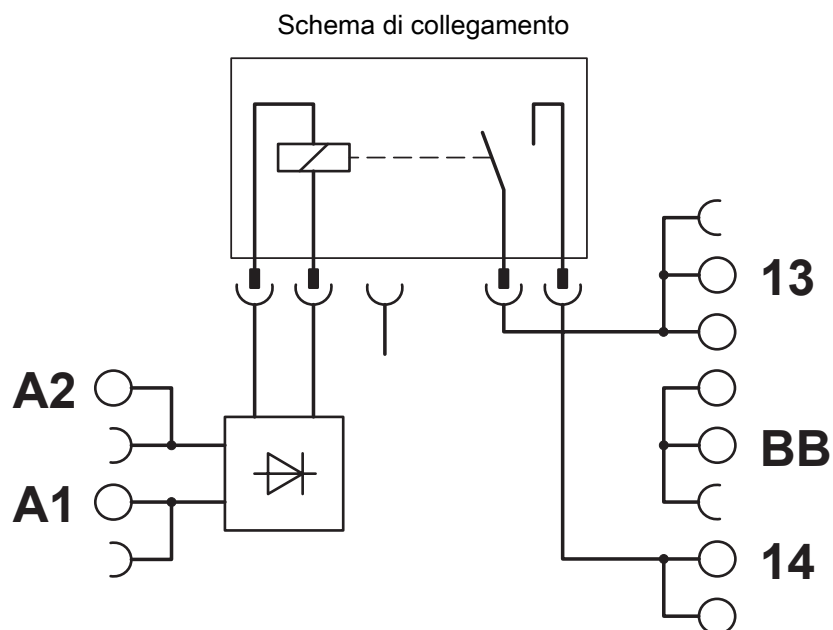
Comportamento base dei carichi capacitivi:
 - corrente d'inserzione molto elevata
 - la tensione aumenta con una funzione e



Umidità dell'aria consentita per l'esercizio e lo stoccaggio.
 È necessario rispettare la temperatura ambiente massima indicata nella scheda tecnica.

Area A: occorre evitare la formazione di ghiaccio a temperature ambiente $\leq 0\text{ }^{\circ}\text{C}$
 Area B: occorre evitare la formazione di condensa a temperature ambiente $> 0\text{ }^{\circ}\text{C}$

In 30 giorni interi, naturalmente distribuiti lungo l'arco di tutto l'anno, è consentito un grado di umidità pari al 95 % a una temperatura ambiente $\leq 25\text{ }^{\circ}\text{C}$.



PLC-RPT- 12DC/ 1IC/ACT - Modulo portarelè



1078801

<https://www.phoenixcontact.com/it/prodotti/1078801>

Omologazioni

🔗 To download certificates, visit the product detail page: <https://www.phoenixcontact.com/it/prodotti/1078801>



DNV GL

ID omologazione: TAE0000196



cULus Listed

ID omologazione: E140324

1078801

<https://www.phoenixcontact.com/it/prodotti/1078801>

Classifiche

ECLASS

ECLASS-12.0	27371601
ECLASS-13.0	27371601

ETIM

ETIM 9.0	EC001437
----------	----------

UNSPSC

UNSPSC 21.0	39122300
-------------	----------

1078801

<https://www.phoenixcontact.com/it/prodotti/1078801>

Environmental product compliance

EU RoHS

Soddisfa i requisiti della direttiva RoHS	Sì
con eccezione delle deroghe, se note	7(a), 7(c)-I

China RoHS

Environment friendly use period (EFUP)	EFUP-50
	Una tabella per la dichiarazione China RoHS in base all'articolo è disponibile nell'area di download di ciascun articolo alla voce "Dichiarazione del produttore". Per tutti gli articoli con EFUP-E non viene allestita né richiesta alcuna tabella per la dichiarazione China RoHS.

EU REACH SVHC

Avviso di sostanza candidata REACH (n. CAS)	Hexahydromethylphthalic anhydride(n. CAS: Non pertinente)
	Lead(n. CAS: 7439-92-1)
SCIP	0c3e04fa-331a-4a54-82eb-a63da5191826

Phoenix Contact 2025 © - Tutti i diritti riservati
<https://www.phoenixcontact.com>

PHOENIX CONTACT S.p.a.
 Via Bellini, 39/41
 20095 Cusano Milanino (MI)
 +39 02 660591
info_it@phoenixcontact.com