

IPD WD 5P2,5 1,0 M25 BK - Passaparete



1047372

<https://www.phoenixcontact.com/it/prodotti/1047372>

Si prega di notare che i dati visualizzati in questo PDF sono stati generati dal nostro catalogo online. I dati completi sono disponibili nella documentazione per l'utente. Si applicano le condizioni generali di utilizzo per i download.



Passaparete, Connessione diretta, product family: IPD, tipo di connessione: Fili singoli/
Connessione Push-in, numero poli: 4+PE, M25, 0,5 mm² ... 2,5 mm², 450 V, 16 A, PA, nero,
diametro esterno conduttore: 7 mm ... 11 mm e 11 mm ... 16 mm, lunghezza cavo: 1 m

I vantaggi

- Pratico: confezionamento semplice e rapido senza utensili speciali
- Messa in servizio semplice e rapida grazie alla tecnologia di connessione Push-in che non necessita l'utilizzo di utensili
- Installazioni affidabili in ambienti difficili grazie ai gradi di protezione IP66, IP68, IP69K su tutto il sistema

Dati commerciali

Codice articolo	1047372
Pezzi/conf.	1 Pezzi
Quantità di ordinazione minima	1 Pezzi
Codice vendita	AF6ICB
Codice prodotto	AF6ICB
GTIN	4055626647852
Peso per pezzo (confezione inclusa)	230,8 g
Peso per pezzo (confezione esclusa)	230,8 g
Numero tariffa doganale	85366990
Paese di origine	CN

1047372

<https://www.phoenixcontact.com/it/prodotti/1047372>

Dati tecnici

Caratteristiche articolo

Tipo di prodotto	Passaparete
Famiglia di prodotti	IPD
Numero di poli	5
Piano d'inserimento	4+PE
Polarità	1, 2, 3, N, PE
Esecuzione	Connessione diretta

Caratteristiche di isolamento

Categoria di sovratensione	III
Grado d'inquinamento	3

Dati di collegamento

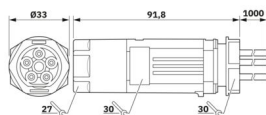
Tecnologia di connessione

Collegamento lato apparecchio	Fili singoli
Collegamento lato campo	Connessione Push-in
Frequenza di collegamento di una linea di sezione identica	max. 10

Connessione conduttori

Sezione di collegamento flessibile	0,5 mm ² ... 2,5 mm ²
Sezione di collegamento rigido	0,5 mm ² ... 2,5 mm ²
Sezione di collegamento con capocorda	0,5 mm ² ... 2,5 mm ²
Sezione di collegamento AWG	20 ... 14

Dimensioni

Disegno quotato	
Larghezza	33 mm
Lunghezza	91,8 mm

Caratteristiche elettriche

Tensione impulsiva di dimensionamento (III/3)	6 kV
Corrente nominale	16 A
Tensione di dimensionamento (III/3)	450 V
Tensione nominale U_N	450 V AC 450 V DC
Corrente nominale I_N	16 A (tenere conto del derating)

Caratteristiche meccaniche

IPD WD 5P2,5 1,0 M25 BK - Passaparete



1047372

<https://www.phoenixcontact.com/it/prodotti/1047372>

Dati meccanici

Cicli di manovra	10
------------------	----

Indicazioni materiale

Colore (Custodia)	nero (RAL 9005)
Materiale Custodia	PA
Materiale Guarnizione	NBR (Campo) EPDM (Dispositivo)
Materiale contatto	Cu
Materiale superficie contatti	Ni/Sn

Cavo / linea

Lunghezza cavo	1 m
Diametro esterno conduttore	7 mm ... 11 mm 11 mm ... 16 mm
Lunghezza del tratto da spelare dei fili singoli	10 mm
Polarità	1, 2, 3, N, PE
Conduttore singolo, colore	marrone, nero, grigio, blu, verde-giallo
Assenza di alogeni	no

Montaggio

Tipo di montaggio	Montaggio anteriore M25
-------------------	-------------------------

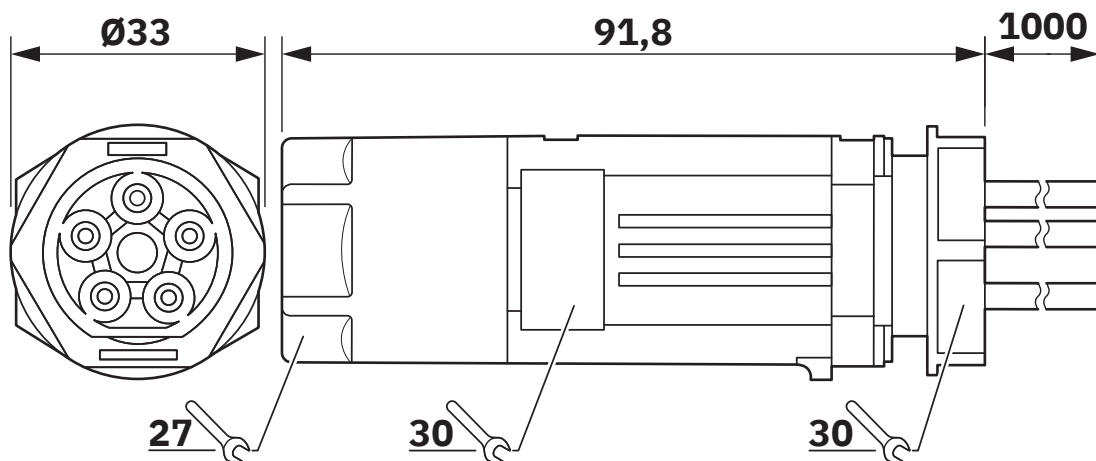
Condizioni ambientali e della vita elettrica

Condizioni ambientali

Grado di protezione	IP66 IP68 (2 m / 24 h) IP69K
Resistenza agli urti	IK07
Temperatura ambiente (esercizio)	-40 °C ... 90 °C (T = 45 °C)
Temperatura per collegamento linee	-5 °C ... 50 °C
Temperatura ambiente (stoccaggio/trasporto)	-40 °C ... 90 °C
Resistenza ai raggi UV	sì

Disegni

Disegno quotato



Diagramma

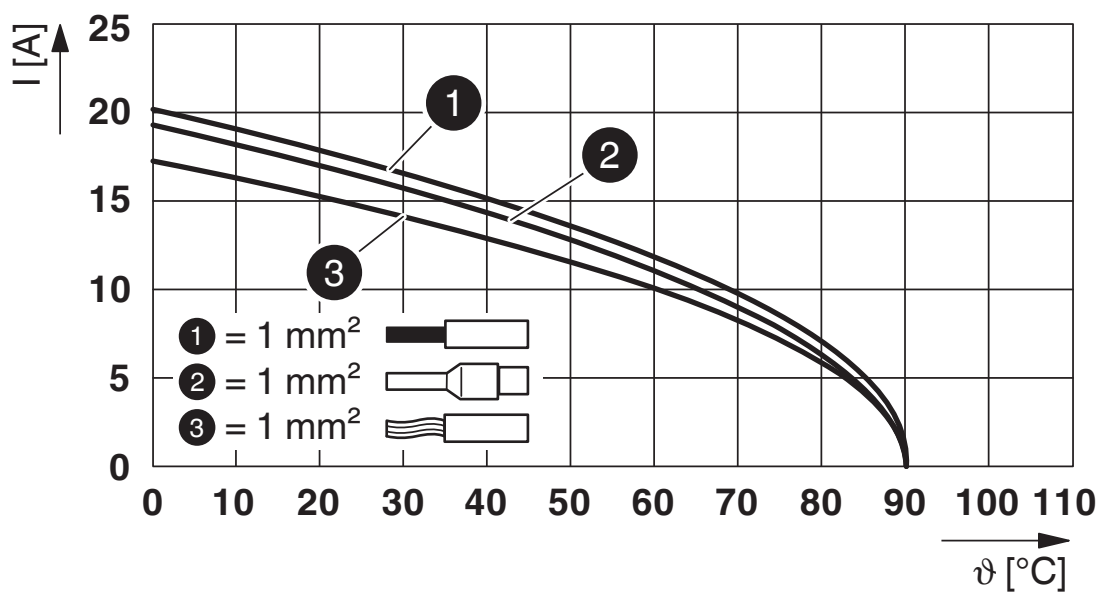


Diagramma di derating per 1,0 mm²

1047372

<https://www.phoenixcontact.com/it/prodotti/1047372>

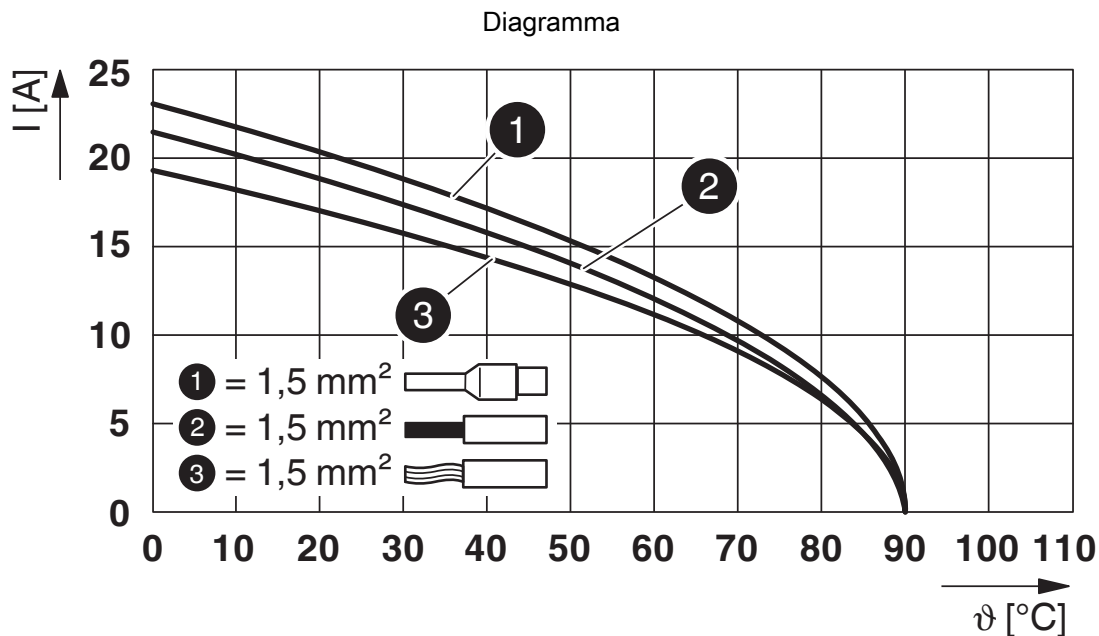


Diagramma di derating per 1,5 mm²

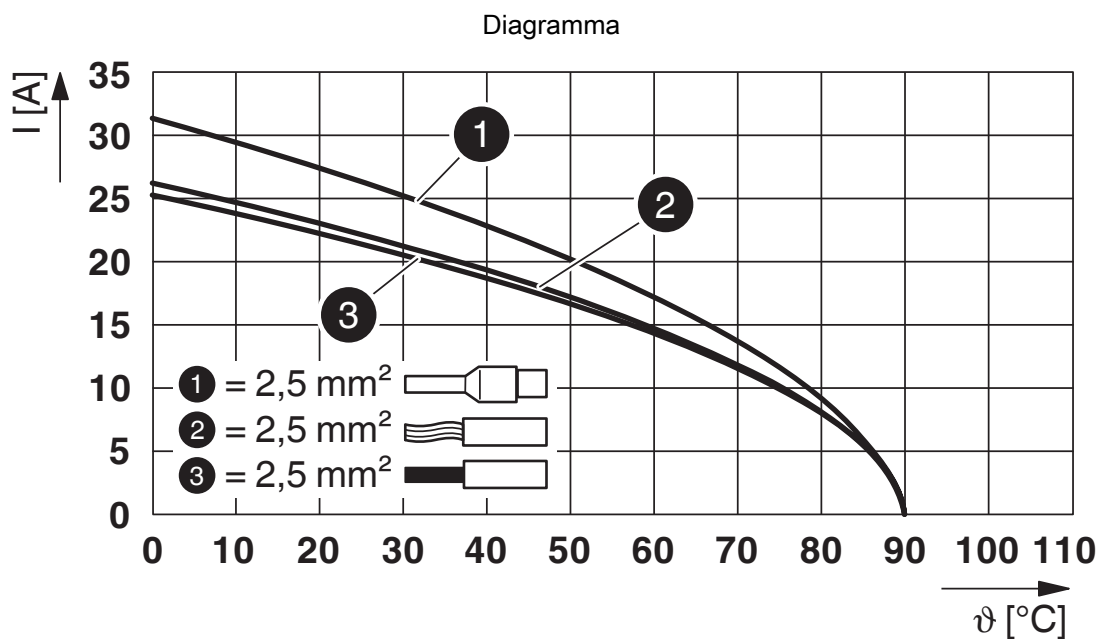


Diagramma di derating per 2,5 mm²

1047372

<https://www.phoenixcontact.com/it/prodotti/1047372>

Omologazioni

 To download certificates, visit the product detail page: <https://www.phoenixcontact.com/it/prodotti/1047372>



Omologazione marchio VDE

ID omologazione: 40049992



UL Listed

ID omologazione: E468743

	Tensione nominale U_N	Corrente nominale I_N	Sezione AWG	Sezione mm^2
Solo conduttori rigidi	600 V	15 A	-	- 14
a più fili con puntalino	600 V	15 A	-	- 14



cUL Listed

ID omologazione: E468743

	Tensione nominale U_N	Corrente nominale I_N	Sezione AWG	Sezione mm^2
Solo conduttori rigidi	600 V	17 A	- 14	-
a più fili con puntalino	600 V	17 A	- 14	-

DNV

ID omologazione: TAE00004G2

1047372

<https://www.phoenixcontact.com/it/prodotti/1047372>

Classifiche

ECLASS

ECLASS-12.0	27440602
ECLASS-13.0	27440602

ETIM

ETIM 9.0	EC002566
----------	----------

UNSPSC

UNSPSC 21.0	39121500
-------------	----------

1047372

<https://www.phoenixcontact.com/it/prodotti/1047372>

Environmental product compliance

EU RoHS

Soddisfa i requisiti della direttiva RoHS	Sì, Nessuna deroga
---	--------------------

China RoHS

Environment friendly use period (EFUP)	EFUP-E
	Nessuna sostanza pericolosa al di sopra dei valori limite

EU REACH SVHC

Avviso di sostanza candidata REACH (n. CAS)	Nessuna sostanza con una percentuale di massa maggiore dello 0,1%
---	---

Phoenix Contact 2025 © - Tutti i diritti riservati
<https://www.phoenixcontact.com>

PHOENIX CONTACT S.p.a.
Via Bellini, 39/41
20095 Cusano Milanino (MI)
+39 02 660591
info_it@phoenixcontact.com