

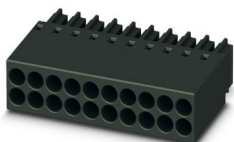
# DMCC 0,5/ 5-ST-2,54 - Connettore per circuiti stampati



1027607

<https://www.phoenixcontact.com/it/prodotti/1027607>

Si prega di notare che i dati visualizzati in questo PDF sono stati generati dal nostro catalogo online. I dati completi sono disponibili nella documentazione per l'utente. Si applicano le condizioni generali di utilizzo per i download.



Connettore per circuiti stampati, sezione nominale: 0,75 mm<sup>2</sup>, colore: nero, corrente nominale: 6 A, tensione di dimensionamento (III/2): 160 V, superficie contatti: Au, tipo di connessione del contatto: Femmina, numero dei potenziali: 10, numero di file: 2, numero poli: 5, numero di connessioni: 10, serie di prodotti: DMCC 0,5/...-ST, passo: 2,54 mm, tipo di connessione: Connessione a crimpare, direzione di collegamento conduttore/scheda: 0 °, sistema di spine: COMBICON DFMC 0,5, bloccaggio: assente, tipo di fissaggio: assente, tipo di confezione: confezionato nel cartone

## I vantaggi

- Connessione economica di cavi crimpati in grandi quantità
- I contatti dorati garantiscono una qualità di trasmissione stabile per lungo tempo
- I contatti a doppia fila rendono possibile un'elevata densità di cablaggio con superficie compatta
- Utensili per la crimpatura manuale e automatica opzionali

## Dati commerciali

Codice articolo	1027607
Pezzi/conf.	100 Pezzi
Quantità di ordinazione minima	100 Pezzi
Codice vendita	AAACDA
Codice prodotto	AAACDA
GTIN	4055626521589
Peso per pezzo (confezione inclusa)	1 g
Peso per pezzo (confezione esclusa)	0,85 g
Numero tariffa doganale	85366990
Paese di origine	CN

1027607

<https://www.phoenixcontact.com/it/prodotti/1027607>

## Dati tecnici

### Caratteristiche articolo

Tipo di prodotto	Connettore per circuiti stampati
Famiglia di prodotti	DMCC 0,5/...-ST
Linea di prodotti	COMBICON Connectors XS
Numero di poli	5
Passo	2,54 mm
Numero collegamenti	10
Numero di file	2
Numero dei potenziali	10

### Caratteristiche elettriche

#### Caratteristiche

Corrente nominale $I_N$	6 A
Tensione nominale $U_N$	160 V
Resistività di massa	2,2 mΩ
Tensione di dimensionamento (III/3)	160 V
Tensione impulsiva di dimensionamento (III/3)	2,5 kV
Tensione di dimensionamento (III/2)	160 V
Tensione impulsiva di dimensionamento (III/2)	2,5 kV
Tensione di dimensionamento (II/2)	320 V
Tensione impulsiva di dimensionamento (II/2)	2,5 kV

### Dati di collegamento

#### Tecnologia di connessione

Tipo	Standard
Sistema di connettori	COMBICON DFMC 0,5
Sezione nominale	0,75 mm <sup>2</sup>
Tipo di connessione del contatto	Femmina

#### Bloccaggio

Tipo di bloccaggio	assente
Flangia di fissaggio	assente

#### Connessione conduttori

Collegamento	Connessione a crimpare
Direzione di collegamento conduttore/scheda	0 °
Sezione conduttore flessibile	0,14 mm <sup>2</sup> ... 0,75 mm <sup>2</sup> (Diametro esterno massimo dell'isolamento 1,9 mm)
Sezione conduttore AWG	26 ... 18 (Diametro esterno massimo dell'isolamento 1,9 mm)
Lunghezza del tratto da spelare	4,1 mm ... 4,5 mm

### Indicazioni materiale

# DMCC 0,5/ 5-ST-2,54 - Connettore per circuiti stampati



1027607

<https://www.phoenixcontact.com/it/prodotti/1027607>

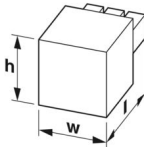
## Indicazioni materiale - contatti

Materiale contatto	Lega Cu
--------------------	---------

## Indicazioni materiale - custodia

Colore (Custodia)	nero (9005)
Materiale isolante	PA
Gruppo materiale isolante	I
CTI secondo IEC 60112	600
Classe di combustibilità a norma UL 94	V0
Indice di infiammabilità del filamento GWFI secondo EN 60695-2-12	850
Temperatura di accensione del filamento GWIT secondo EN 60695-2-13	775
Temperatura della prova di durezza Brinell secondo EN 60695-10-2	125 °C

## Dimensioni

Disegno quotato	
Passo	2,54 mm
Larghezza [w]	13,2 mm
Altezza [h]	6,49 mm
Lunghezza [l]	16 mm

## Note

Nota per l'utilizzo	I contatti a crimpare possono essere lavorati solo con utensili a crimpare approvati.
---------------------	---

## Controlli meccanici

### Resistenza alla trazione dei collegamenti a crimpare

Risultato	Prova superata
Sezione conduttore/tipo conduttore/forza di trazione valore nominale/valore reale	0,14 mm <sup>2</sup> / flessibile / > 18 N

### Forza di inserzione/trazione

Specifica di prova	DIN EN 60512-13-2:2006-11
Risultato	Prova superata
Numero di cicli	100
Forza di inserzione per polo circa	2 N
Forza di trazione per polo circa	2 N

### Resistenza delle scritte

1027607

<https://www.phoenixcontact.com/it/prodotti/1027607>

Specifica di prova	DIN EN 60068-2-70:1996-07
Risultato	Prova superata

## Polarizzazione e codifica

Specifica di prova	DIN EN 60512-13-5:2006-11
Risultato	Prova superata

## Controllo visivo

Specifica di prova	DIN EN 60512-1-1:2003-01
Risultato	Prova superata

## Controllo dimensionale

Specifica di prova	DIN EN 60512-1-2:2003-01
Risultato	Prova superata

## Condizioni ambientali e della vita elettrica

## Prova vibrazioni

Specifica di prova	DIN EN 60068-2-6 (VDE 0468-2-6):2008-10
Frequenza	10 - 150 - 10 Hz
Velocità sweep	1 ottavo/min
Ampiezza	0,35 mm (10 Hz ... 60,1 Hz)
Accelerazione	50 m/s <sup>2</sup> (60,1 Hz ... 150 Hz)
Durata di prova per asse	2 h
Direzioni di prova	Asse X, Y e Z

## Controllo della vita elettrica

Specifica di prova	DIN EN 60512-9-1 (VDE 0687-512-9-1):2010-12
Tensione impulsiva verticale sul livello del mare	2,95 kV
Resistività di massa R <sub>1</sub>	2,2 mΩ
Resistività di massa R <sub>2</sub>	2,2 mΩ
Resistività di massa R <sub>2</sub> 2° piano	2,4 mΩ
Cicli di manovra	100
Resistenza di isolamento tra poli contigui	> 5 MΩ

## Controllo climatico

Specifica di prova	DIN 50018:2013-05
Sollecitazione per effetto della corrosione	1,0 dm <sup>3</sup> SO <sub>2</sub> su 300 dm <sup>3</sup> /40 °C/1 ciclo
Sollecitazione per effetto del calore	105 °C/168 h
Tensione alternata fissa	1,39 kV

## Condizioni ambientali

Temperatura ambiente (esercizio)	-55 °C ... 100 °C (a seconda della curva di declassamento)
Temperatura ambiente (stoccaggio/trasporto)	-40 °C ... 70 °C
Umidità dell'aria relativa (trasporto e stoccaggio)	30 % ... 70 %
Temperatura ambiente (montaggio)	-5 °C ... 100 °C

1027607

<https://www.phoenixcontact.com/it/prodotti/1027607>

## Controlli elettrici

### Prova termica | Gruppo di controllo C

Specifica di prova	DIN EN 60512-5-1:2003-01
Numero di poli testati	16

### Resistenza di isolamento

Specifica di prova	DIN EN 60512-3-1:2003-01
Resistenza di isolamento tra poli contigui	> 5 MΩ

### Distanze di isolamento in aria e superficiale |

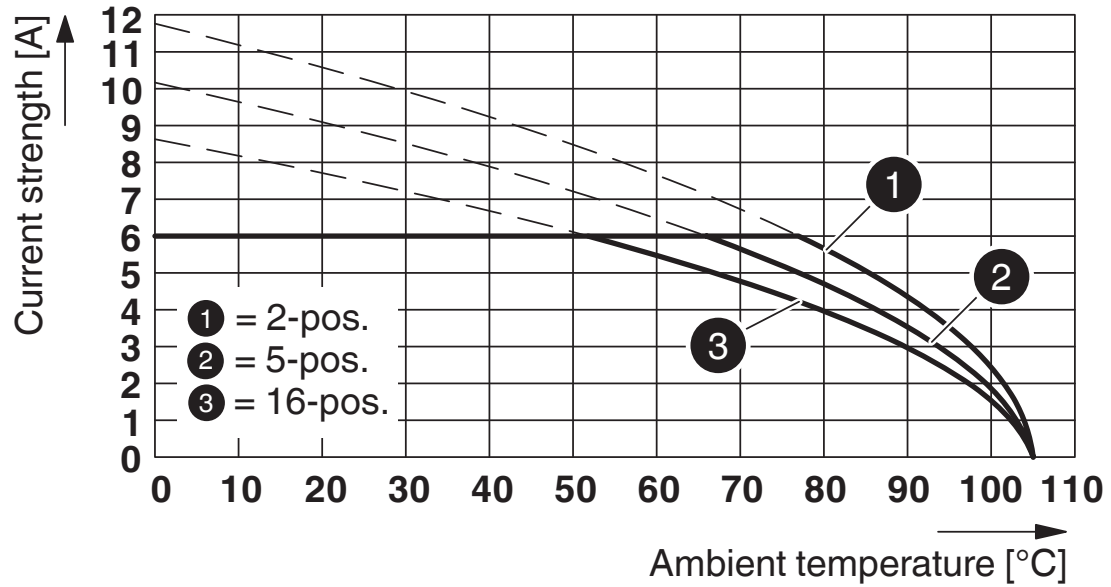
Specifica di prova	DIN EN 60664-1 (VDE 0110-1):2008-01
Gruppo materiale isolante	I
Resistenza alle correnti superficiali (DIN EN 60112 (VDE 0303-11))	CTI 600
Tensione di isolamento di nominale (III/3)	160 V
Tensione impulsiva nominale (III/3)	2,5 kV
valore minimo della distanza di isolamento in aria - campo disomogeneo (III/3)	1,5 mm
valore minimo della distanza di isolamento superficiale (III/3)	2 mm
Tensione di isolamento di nominale (III/2)	160 V
Tensione impulsiva nominale (III/2)	2,5 kV
valore minimo della distanza di isolamento in aria - campo disomogeneo (III/2)	1,5 mm
valore minimo della distanza di isolamento superficiale (III/2)	1,5 mm
Tensione di isolamento di nominale (II/2)	320 V
Tensione impulsiva nominale (II/2)	2,5 kV
valore minimo della distanza di isolamento in aria - campo disomogeneo (II/2)	1,5 mm
valore minimo della distanza di isolamento superficiale (II/2)	1,6 mm

## Informazioni sull'imballaggio

Confezione	confezionato nel cartone
------------	--------------------------

Disegni

Diagramma




Tipo: DMCC 0,5/...-ST-2,54 con DMC 0,5/...-G1-2,54 P...THR R...


1027607

<https://www.phoenixcontact.com/it/prodotti/1027607>

## Omologazioni

📄 To download certificates, visit the product detail page: <https://www.phoenixcontact.com/it/prodotti/1027607>

 <b>cULus Recognized</b> ID omologazione: E60425-19920306				
	Tensione nominale $U_N$	Corrente nominale $I_N$	Sezione AWG	Sezione $mm^2$
Use Group B				
Cablaggio di fabbrica	150 V	6 A	26 - 18	-
Use Group D				
Cablaggio di fabbrica	150 V	6 A	26 - 18	-

 <b>Perizia VDE con monitoraggio produzione</b> ID omologazione: 40042389				
	Tensione nominale $U_N$	Corrente nominale $I_N$	Sezione AWG	Sezione $mm^2$
	160 V	6 A	-	0,14 - 0,75

1027607

<https://www.phoenixcontact.com/it/prodotti/1027607>

## Classifiche

### ECLASS

ECLASS-12.0	27460202
ECLASS-13.0	27460202

### ETIM

ETIM 9.0	EC002638
----------	----------

### UNSPSC

UNSPSC 21.0	39121400
-------------	----------



1027607

<https://www.phoenixcontact.com/it/prodotti/1027607>

## Environmental product compliance

### EU RoHS

Soddisfa i requisiti della direttiva RoHS	Sì, Nessuna deroga
---	--------------------

### China RoHS

Environment friendly use period (EFUP)	EFUP-E
	Nessuna sostanza pericolosa al di sopra dei valori limite

### EU REACH SVHC

Avviso di sostanza candidata REACH (n. CAS)	Nessuna sostanza con una percentuale di massa maggiore dello 0,1%
---	---

### EF3.0 Cambiamento climatico

CO2e kg	0,012 kg CO2e
---------	---------------

Phoenix Contact 2025 © - Tutti i diritti riservati  
<https://www.phoenixcontact.com>

PHOENIX CONTACT S.p.a.  
Via Bellini, 39/41  
20095 Cusano Milanino (MI)  
+39 02 660591  
[info\\_it@phoenixcontact.com](mailto:info_it@phoenixcontact.com)