

# SACC-M12FSL-4FECT-CL SH - Connettore Power



1027478

<https://www.phoenixcontact.com/it/prodotti/1027478>

Si prega di notare che i dati visualizzati in questo PDF sono stati generati dal nostro catalogo online. I dati completi sono disponibili nella documentazione per l'utente. Si applicano le condizioni generali di utilizzo per i download.



Connettore Power, Potenza, 5-poli, schermata, Femmina diritto M12, codifica: L, Connessione a crimpare, materiale zigrinato: Pressofuso di zinco, stagnato, diametro esterno conduttore 8 mm .  
.. 13 mm, senza contatti a crimpare, Contatto 5 anticipato

## I vantaggi

- Ultracompatto grazie allo spazio di connessione ridotto e all'elevata densità di contatto
- Schermatura a 360°: connessione estremamente affidabile, anche in presenza di requisiti meccanici elevati
- Collegamento resistente: adatto per applicazioni ferroviarie con elevati carichi di urti e vibrazioni
- Potente: connettore DC per massimo 16 A e 63 V DC
- Guarnizione protetta nel connettore femmina M12
- Protezione mediante codifica speciale L contro gli inserimenti errati

## Dati commerciali

Codice articolo	1027478
Pezzi/conf.	1 Pezzi
Quantità di ordinazione minima	1 Pezzi
Codice vendita	AF2CJB
Codice prodotto	AF2CJB
Pagina del catalogo	Pagina 278 (C-2-2019)
GTIN	4055626520292
Peso per pezzo (confezione inclusa)	47,1 g
Peso per pezzo (confezione esclusa)	46,7 g
Numero tariffa doganale	85366990
Paese di origine	DE

## Dati tecnici

### Note

Nota per il montaggio

**IMPORTANTE:** Per la posa dei cavi, fare attenzione ai raggi di curvatura ammessi, perché le forze di flessione eccessive danneggiano il grado di protezione. Scaricare il connettore da carichi meccanici, ad es. con fascette per cavi.

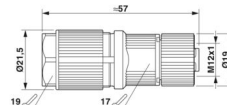
### Caratteristiche articolo

Tipo di prodotto	Connettori circolari (lato cavi)
Applicazione	Alimentazione di energia
Tipo sensore	Potenza
Numero di poli	5
Numero uscite cavi	1
Schermato	sì
Codifica	L
Uscita cavo	diritto

### Caratteristiche di isolamento

Categoria di sovratensione	III
Grado d'inquinamento	3

### Dimensioni

Disegno quotato	
Lunghezza	57 mm

### Misure esterne

Diametro esterno	8 mm ... 13 mm
------------------	----------------

### Custodia

Diametro custodia	21,5 mm
-------------------	---------

### Indicazioni materiale

Classe di combustibilità a norma UL 94	V0
Materiale impugnature	Pressofuso di zinco, nichelato
Materiale inserto portacontatti	PA
Materiale connessione a vite	Pressofuso di zinco, stagnato

### Dati di collegamento

#### Connessione conduttori

Collegamento	Connessione a crimpare
--------------	------------------------

# SACC-M12FSL-4FECT-CL SH - Connettore Power



1027478

<https://www.phoenixcontact.com/it/prodotti/1027478>

Sezione di collegamento	1,5 mm <sup>2</sup> ... 2,5 mm <sup>2</sup> (flessibile)
Sezione di connessione AWG	14 (flessibile)
Coppia di serraggio	Ghiera M12
	Dado di compressione con anello di accoppiamento

## Piedinatura

Contatto   colore (definizione del segnale)   contatto (opzionale)	1 = BN
	2 = WH
	3 = BU
	4 = BK
	FE = GYPK

## Caratteristiche elettriche

Tensione impulsiva di dimensionamento	1,5 kV
Resistenza di isolamento	≥ 100 MΩ
Tensione nominale U <sub>N</sub>	63 V DC
Corrente nominale I <sub>N</sub>	16 A (per utilizzo di conduttori da 2,5 mm <sup>2</sup> )
	16 A (a 40 °C)

## Caratteristiche meccaniche

### Dati meccanici

Cicli di manovra	≥ 100
------------------	-------

## Connettori

### Connessione 1

Struttura testa	Femmina
Uscita cavo testa	diritto
Tipo di filettatura testa	M12
Codifica	L

## Cavo / linea

Tipo di segnale/categoria	Potenza
---------------------------	---------

## Condizioni ambientali e della vita elettrica

### Condizioni ambientali

Grado di protezione	IP65
Temperatura ambiente (esercizio)	-40 °C ... 85 °C (connettore / connettore femmina)

## Normative e prescrizioni

Definizione norma	Connettore M12
Norme/disposizioni	in conformità alla norma IEC 61076-2-111

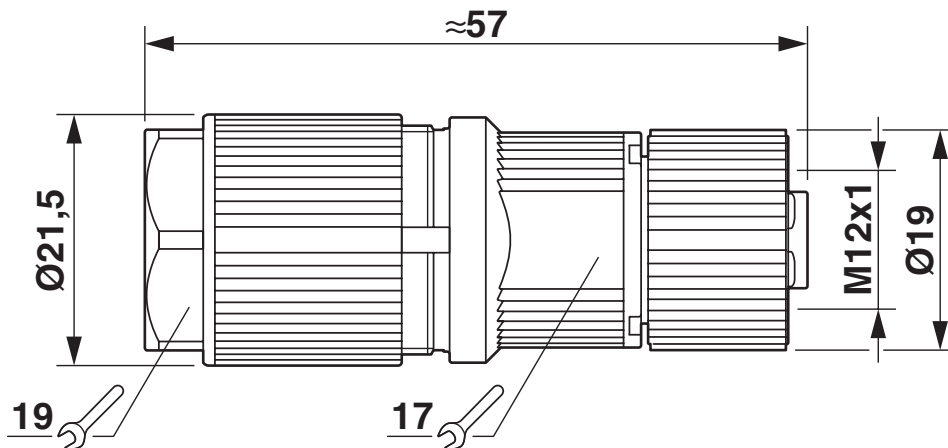
# SACC-M12FSL-4FECT-CL SH - Connettore Power

1027478

<https://www.phoenixcontact.com/it/prodotti/1027478>

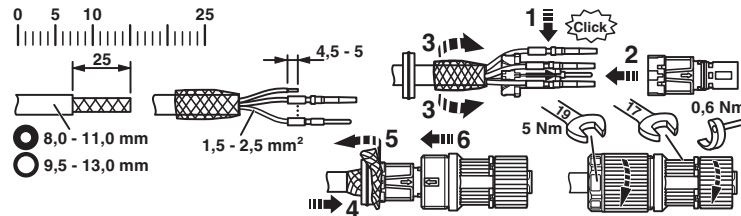
## Disegni

Disegno quotato



Connettore femmina M12 x 1, diritto, schermato

Disegno funzionamento



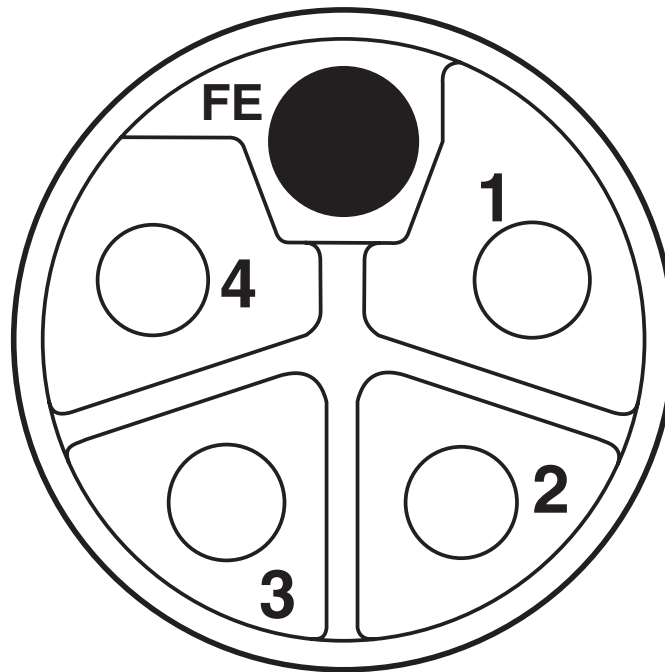
# SACC-M12FSL-4FECT-CL SH - Connettore Power

1027478

<https://www.phoenixcontact.com/it/prodotti/1027478>



Disegno schema



Pinning: connettore femmina M12, 5 poli, codifica L, lato femmina

# SACC-M12FSL-4FECT-CL SH - Connettore Power




1027478

<https://www.phoenixcontact.com/it/prodotti/1027478>

## Omologazioni

 To download certificates, visit the product detail page: <https://www.phoenixcontact.com/it/prodotti/1027478>

 <b>cULus Recognized</b> ID omologazione: E468743				
	Tensione nominale $U_N$	Corrente nominale $I_N$	Sezione AWG	Sezione $mm^2$
	600 V	13 A	- 14	-

# SACC-M12FSL-4FECT-CL SH - Connettore Power



1027478

<https://www.phoenixcontact.com/it/prodotti/1027478>

## Classifiche

### ECLASS

ECLASS-12.0	27440116
ECLASS-13.0	27440116

### ETIM

ETIM 9.0	EC002635
----------	----------

### UNSPSC

UNSPSC 21.0	39121400
-------------	----------

# SACC-M12FSL-4FECT-CL SH - Connettore Power



1027478

<https://www.phoenixcontact.com/it/prodotti/1027478>

## Environmental product compliance

### EU RoHS

Soddisfa i requisiti della direttiva RoHS

Sì, Nessuna deroga

### China RoHS

Environment friendly use period (EFUP)

EFUP-E

Nessuna sostanza pericolosa al di sopra dei valori limite

### EU REACH SVHC

Avviso di sostanza candidata REACH (n. CAS)

Nessuna sostanza con una percentuale di massa maggiore dello 0,1%

Phoenix Contact 2025 © - Tutti i diritti riservati  
<https://www.phoenixcontact.com>

PHOENIX CONTACT S.p.a.  
Via Bellini, 39/41  
20095 Cusano Milanino (MI)  
+39 02 660591  
[info\\_it@phoenixcontact.com](mailto:info_it@phoenixcontact.com)