

SACC-P12FSD-4CT-CM SH PN - Connettore dati



1021832

<https://www.phoenixcontact.com/it/prodotti/1021832>

Si prega di notare che i dati visualizzati in questo PDF sono stati generati dal nostro catalogo online. I dati completi sono disponibili nella documentazione per l'utente. Si applicano le condizioni generali di utilizzo per i download.



Connettore dati, PROFINET CAT5 (100 MBit/s), 4-poli, schermata, Femmina diritto M12 Push-Pull, codifica: D, Connessione a crimpare, materiale zigrinato: Pressogetto di zinco, nichelato, diametro esterno conduttore 4,5 mm ... 7,5 mm, senza contatti a crimpare

I vantaggi

- Plug and Produce: inserimento pratico e sicuro grazie al sistema di bloccaggio universalmente compatibile
- Ultracompatto grazie allo spazio di connessione ridotto e all'elevata densità di contatto
- Feedback chiaro: il connettore scatta all'indietro se non viene inserito correttamente
- Schermatura a 360°: connessione estremamente affidabile, anche in presenza di requisiti meccanici elevati
- Collegamento resistente: adatto per applicazioni ferroviarie con elevati carichi di urti e vibrazioni

Dati commerciali

Codice articolo	1021832
Pezzi/conf.	1 Pezzi
Quantità di ordinazione minima	1 Pezzi
Codice vendita	AF2CJN
Codice prodotto	AF2CJN
GTIN	4055626515212
Peso per pezzo (confezione inclusa)	28,5 g
Peso per pezzo (confezione esclusa)	22,22 g
Numero tariffa doganale	85366990
Paese di origine	DE

Dati tecnici

Note

Note generali	Questo prodotto soddisfa le direttive PROFINET Cabling e Interconnection Technology Guideline for PROFINET, Version 2.00, Order No: 2.252, capitolo 8.2 Connectors for Outside Environment (Balanced cabling)
Nota per il montaggio	IMPORTANTE: Per la posa dei cavi, fare attenzione ai raggi di curvatura ammessi, perché le forze di flessione eccessive danneggiano il grado di protezione. Scaricare il connettore da carichi meccanici, ad es. con fascette per cavi.

Montaggio

Nota per il montaggio	I contatti possono essere agganciati e sganziati senza l'uso di utensili
-----------------------	--

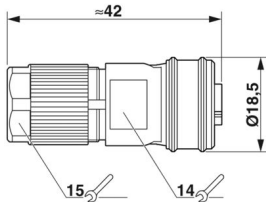
Caratteristiche articolo

Tipo di prodotto	Connettori circolari (lato cavi)
Applicazione	Dati
Tipo sensore	PROFINET
Numero di poli	4
Numero uscite cavi	1
Schermato	sì
Codifica	D
Uscita cavo	diritto

Caratteristiche di isolamento

Categoria di sovratensione	II
Grado d'inquinamento	3

Dimensioni

Disegno quotato	
Apertura chiave dadi	15 mm
Apertura chiave controdadi	14 mm

Misure esterne

Diametro esterno	4,5 mm ... 7,5 mm
------------------	-------------------

Indicazioni materiale

Classe di combustibilità a norma UL 94	V0
--	----

1021832

<https://www.phoenixcontact.com/it/prodotti/1021832>

Materiale guarnizione	NBR
Materiale impugnature	Pressofuso di zinco, nichelato
Materiale inserto portacontatti	PA 6.6
Materiale connessione a vite	Pressogetto di zinco, nichelato
Norme / Disposizioni	PA 6.6: Protezione antincendio nei veicoli su rotaia - set di requisiti R22, R23, R24 e R26 a norma DIN EN 45545-2 (Livello di pericolo HL1 - HL3)

Dati di collegamento

Connessione conduttori

Collegamento	Connessione a crimpare
Sezione di collegamento	0,14 mm ² ... 1 mm ² (flessibile)
Sezione di connessione AWG	26 ... 18 (flessibile)
Lunghezza di spelatura nei singoli conduttori	4 mm +0,5 mm
Coppia di serraggio	4 Nm (Dado di compressione con anello di accoppiamento)

Caratteristiche elettriche

Tensione impulsiva di dimensionamento	2,5 kV
Resistenza di isolamento	≥ 100 MΩ
Tensione nominale U _N	60 V DC
	48 V AC
Corrente nominale I _N	4 A

Caratteristiche meccaniche

Dati meccanici

Cicli di manovra	≥ 100
------------------	-------

Connettori

Connessione 1

Struttura testa	Femmina
Uscita cavo testa	diritto
Tipo di filettatura testa	M12
Tipo di bloccaggio testa	Push-Pull
Codifica	D

Cavo / linea

Tipo di segnale/categoria	PROFINET CAT5 (IEC 11801), 100 MBit/s
Lunghezza del tratto da spelare dei fili singoli	4 mm +0,5 mm

Condizioni ambientali e della vita elettrica

Condizioni ambientali

Grado di protezione	IP65
Temperatura ambiente (esercizio)	-40 °C ... 85 °C (connettore / connectore femmina)

1021832

<https://www.phoenixcontact.com/it/prodotti/1021832>

Normative e prescrizioni

Controllo

Norme/disposizioni	PA 6.6: Protezione antincendio nei veicoli su rotaia - set di requisiti R22, R23, R24 e R26 a norma DIN EN 45545-2 (Livello di pericolo HL1 - HL3)
Definizione norma	Connettore M12
Norme/disposizioni	IEC 61076-2-101
Nota	conforme
Definizione norma	Urti, vibrazioni
Norme/disposizioni	EN 50155:2001

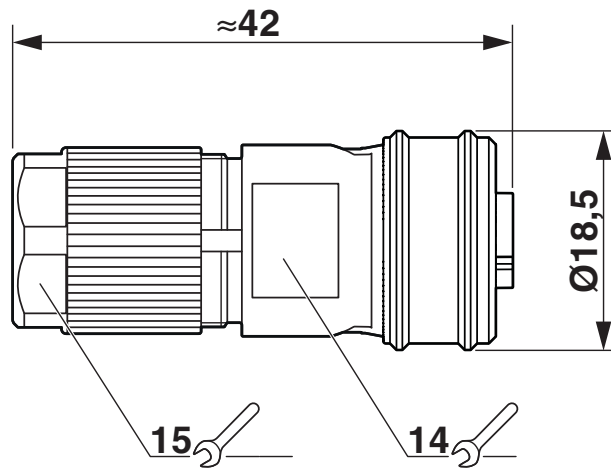
SACC-P12FSD-4CT-CM SH PN - Connettore dati

1021832

<https://www.phoenixcontact.com/it/prodotti/1021832>

Disegni

Disegno quotato



Connettore femmina M12 Push-Pull, diritto, schermato

Disegno funzionamento

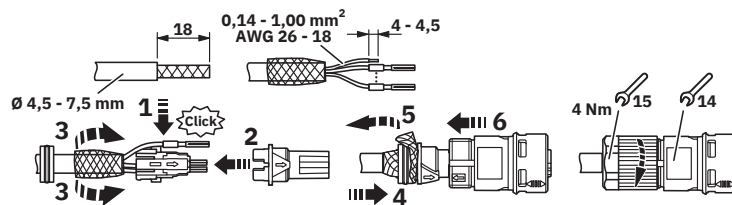
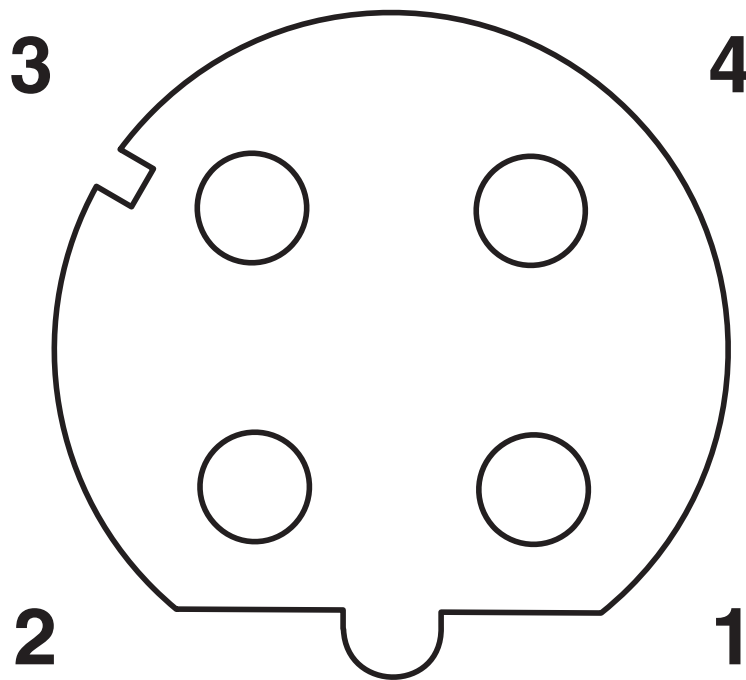


Immagine delle funzioni

Disegno schema



Assegnazione poli connettore M12 Push-Pull, 4 poli, vista lato femmina

1021832

<https://www.phoenixcontact.com/it/prodotti/1021832>

Classifiche

ECLASS

ECLASS-12.0	27440116
ECLASS-13.0	27440116

ETIM

ETIM 9.0	EC002635
----------	----------

UNSPSC

UNSPSC 21.0	39121400
-------------	----------

1021832

<https://www.phoenixcontact.com/it/prodotti/1021832>

Environmental product compliance

EU RoHS

Soddisfa i requisiti della direttiva RoHS	Sì, Nessuna deroga
---	--------------------

China RoHS

Environment friendly use period (EFUP)	EFUP-E
	Nessuna sostanza pericolosa al di sopra dei valori limite

EU REACH SVHC

Avviso di sostanza candidata REACH (n. CAS)	Nessuna sostanza con una percentuale di massa maggiore dello 0,1%
---	---

EF3.0 Cambiamento climatico

CO2e kg	2,181 kg CO2e
---------	---------------

Phoenix Contact 2025 © - Tutti i diritti riservati
<https://www.phoenixcontact.com>

PHOENIX CONTACT S.p.a.
Via Bellini, 39/41
20095 Cusano Milanino (MI)
+39 02 660591
info_it@phoenixcontact.com