

SCC 5-F - Morsetti per schermatura



1019425

<https://www.phoenixcontact.com/it/prodotti/1019425>

Si prega di notare che i dati visualizzati in questo PDF sono stati generati dal nostro catalogo online. I dati completi sono disponibili nella documentazione per l'utente. Si applicano le condizioni generali di utilizzo per i download.



I vantaggi

- Montaggio comodo con una sola mano
- Morsetti per schermatura per diametro cavi fino a 20 mm
- La moderna tecnologia a molle protegge dalle vibrazioni
- Impedenza di trasmissione ridotta grazie all'ampia superficie di schermatura
- Elevata resistenza alla corrosione
- Superficie di marcatura unica nel suo genere per la siglatura dei cavi
- I collegamenti schermati non sono compatibili con la certificazione come componenti secondo i requisiti della direttiva e delle norme sui mezzi d'esercizio elettrici in zone a potenziale rischio di esplosione. Pertanto, l'impiego di morsetti per schermatura in zona Ex è possibile anche senza un'apposita omologazione e siglatura.

Dati commerciali

Codice articolo	1019425
Pezzi/conf.	20 Pezzi
Quantità di ordinazione minima	20 Pezzi
Codice vendita	BE7521
Codice prodotto	BE7521
GTIN	4055626506111
Peso per pezzo (confezione inclusa)	9,36 g
Peso per pezzo (confezione esclusa)	9,36 g
Numero tariffa doganale	85369010
Paese di origine	CN

SCC 5-F - Morsetti per schermatura



1019425

<https://www.phoenixcontact.com/it/prodotti/1019425>

Dati tecnici

Note

Note generali

Nota	I morsetti per la schermatura non devono essere utilizzati per lo scarico della trazione dei cavi/conduttori. Non adatto per le connessioni del conduttore di protezione.
------	--

Caratteristiche articolo

Tipo di prodotto	Morsetto di schermatura
Numero di poli	1

Caratteristiche elettriche

Potenza dissipata massima in condizioni nominali	0 W
--	-----

Dati di collegamento

Lunghezza del tratto da spelare	40 mm
---------------------------------	-------

Dimensioni

Larghezza	9 mm
Altezza	42,6 mm
Profondità	23,1 mm

Indicazioni materiale

Colore	nero (RAL 9005)
Classe di combustibilità a norma UL 94	V0
Gruppo materiale isolante	CTI 600
Materiale isolante	PA 6.6
Insero materiale isolante statico a freddo	-60 °C
Indice di temperatura relativo materiale isolante (Elec., UL 746 B)	130 °C
Protezione antincendio per veicoli su rotaia (DIN EN 45545-2) R22	HL 1 - HL 3
Protezione antincendio per veicoli su rotaia (DIN EN 45545-2) R23	HL 1 - HL 3
Protezione antincendio per veicoli su rotaia (DIN EN 45545-2) R24	HL 1 - HL 3
Protezione antincendio per veicoli su rotaia (DIN EN 45545-2) R26	HL 1 - HL 3
Infiammabilità della superficie NFPA 130 (ASTM E 162)	superata
Densità ottica specifica dei fumi NFPA 130 (ASTM E 662)	superata
Tossicità dei fumi NFPA 130 (SMP 800C)	superata

Cavo / linea

Diametro esterno conduttore	2 mm ... 5 mm
-----------------------------	---------------

Controlli meccanici

Resistenza meccanica

Risultato	Prova superata
-----------	----------------

Condizioni ambientali e della vita elettrica

Prova di fiamma ad ago

Durata di applicazione	30 s
Risultato	Prova superata

Vibrazioni/rumori a banda larga

Specifica di prova	DIN EN 50155 (VDE 0115-200):2018-05
Spettro	Controllo della vita elettrica categoria 2, montato su carrello
Frequenza	$f_1 = 5 \text{ Hz}$ fino a $f_2 = 250 \text{ Hz}$
Livello ASD	6,12 (m/s ²) ² /Hz
Accelerazione	3,12g
Durata di prova per asse	5 h
Direzioni di prova	Asse X, Y e Z
Risultato	Prova superata

Urti

Specifica di prova	DIN EN 50155 (VDE 0115-200):2018-05
Forma d'urto	Semisinusoidale
Accelerazione	30g
Durata urti	18 ms
Numero di urti per direzione	3
Direzioni di prova	Asse X, Y e Z (pos. e neg.)
Risultato	Prova superata

Condizioni ambientali

Temperatura ambiente (esercizio)	-60 °C ... 110 °C (Intervallo di temperatura di esercizio compreso l'autoriscaldamento, temperatura di esercizio massima a breve termine cfr. RTI Elec.)
Temperatura ambiente (stoccaggio/trasporto)	-25 °C ... 60 °C (per breve durata, non oltre le 24 h, da -60 °C °C a +70 °C)
Temperatura ambiente (montaggio)	-5 °C ... 70 °C
Temperatura ambiente (attivazione)	-5 °C ... 70 °C
Umidità dell'aria consentita (esercizio)	20 % ... 90 %
Umidità dell'aria consentita (stoccaggio/trasporto)	30 % ... 70 %

Montaggio

Tipo di montaggio	Piastra di montaggio
-------------------	----------------------

SCC 5-F - Morsetti per schermatura

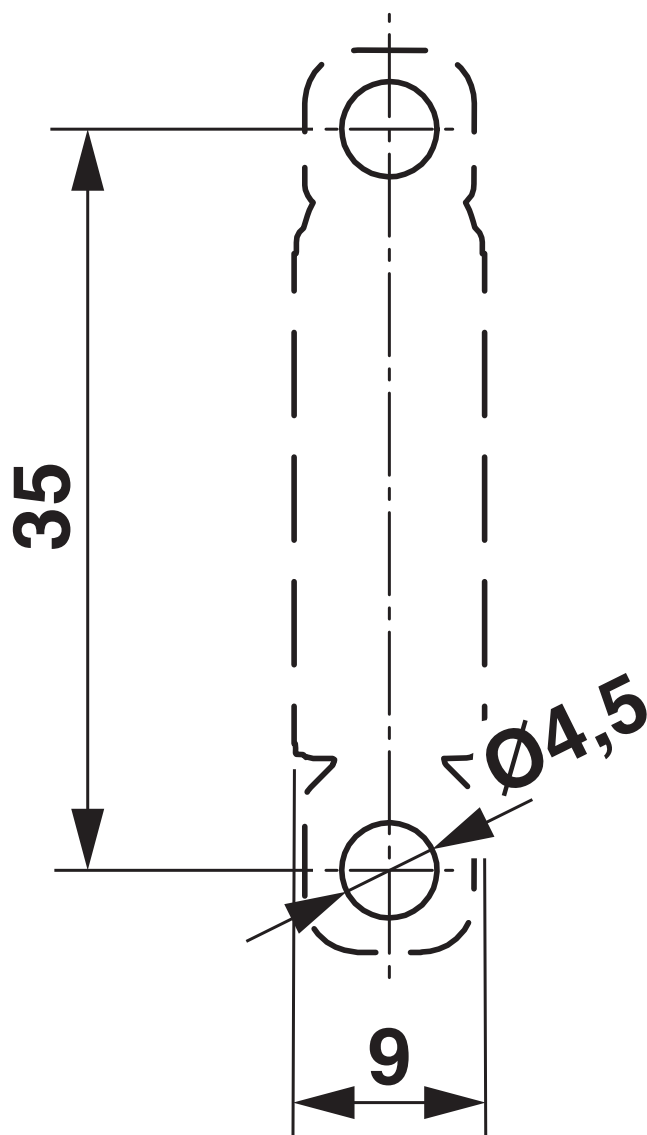
1019425

<https://www.phoenixcontact.com/it/prodotti/1019425>



Disegni

Dima di forat./geometria di pad di saldat.



SCC 5-F - Morsetti per schermatura



1019425

<https://www.phoenixcontact.com/it/prodotti/1019425>

Classifiche

ECLASS

ECLASS-12.0	27141150
ECLASS-13.0	27250309

ETIM

ETIM 9.0	EC002020
----------	----------

UNSPSC

UNSPSC 21.0	39121400
-------------	----------

SCC 5-F - Morsetti per schermatura



1019425

<https://www.phoenixcontact.com/it/prodotti/1019425>

Environmental product compliance

EU RoHS

Soddisfa i requisiti della direttiva RoHS

Sì, Nessuna deroga

China RoHS

Environment friendly use period (EFUP)

EFUP-E

Nessuna sostanza pericolosa al di sopra dei valori limite

EU REACH SVHC

Avviso di sostanza candidata REACH (n. CAS)

Nessuna sostanza con una percentuale di massa maggiore dello 0,1%

Phoenix Contact 2025 © - Tutti i diritti riservati
<https://www.phoenixcontact.com>

PHOENIX CONTACT S.p.a.
Via Bellini, 39/41
20095 Cusano Milanino (MI)
+39 02 660591
info_it@phoenixcontact.com