

# UT 6-TMC M 2A - Interruttore di protezione termomagnetico



0916605

<https://www.phoenixcontact.com/it/prodotti/0916605>

Si prega di notare che i dati visualizzati in questo PDF sono stati generati dal nostro catalogo online. I dati completi sono disponibili nella documentazione per l'utente. Si applicano le condizioni generali di utilizzo per i download.

Interruttore di protezione magnetotermico, a 1 polo per montaggio su guida



## I vantaggi

- Alimentazione semplificata in quanto collegabile a ponte con gli accessori CLIPLINE complete
- Elevata disponibilità dell'impianto grazie al sistema di riavvio facilitato
- Identificazione facile e veloce grazie alle opzioni di siglatura di grandi dimensioni
- Il dispositivo adatto a ogni esigenza di applicazione grazie all'ampio intervallo di corrente nominale compreso tra 0,5 e 16 A
- Spazio ridotto del 30% rispetto agli interruttori differenziali grazie alla larghezza ridotta pari a 12,3 mm

## Dati commerciali

Codice articolo	0916605
Pezzi/conf.	6 Pezzi
Quantità di ordinazione minima	6 Pezzi
Codice vendita	CLA122
Codice prodotto	CLA122
Pagina del catalogo	Pagina 394 (C-4-2019)
GTIN	4046356449014
Peso per pezzo (confezione inclusa)	63,475 g
Peso per pezzo (confezione esclusa)	63 g
Numero tariffa doganale	85362010
Paese di origine	CZ

# UT 6-TMC M 2A - Interruttore di protezione termomagnetico



0916605

<https://www.phoenixcontact.com/it/prodotti/0916605>

## Dati tecnici

### Caratteristiche articolo

Tipo di prodotto	Interruttori di protezione magnetotermici
Famiglia di prodotti	UT 6-TMC
Tipo	Modulo guida monolitico
Numero di poli	1
Numero collegamenti	2
Numero di file	1
Numero di canali	1
Potenziali	1

### Caratteristiche di isolamento

Categoria di sovratensione	II
Grado d'inquinamento	2

### Caratteristiche elettriche

Tipo di fusibile	Macchina
Potenza dissipata massima in condizioni nominali	$\leq 1,32$ VA

### Note generali

Tensione di esercizio	50 V AC ... 264 V AC (48 - 62 Hz)
	5 V DC ... 30,8 V DC
Tensione nominale	240 V AC (50/60 Hz)
	28 V DC
	240 V AC (50/60 Hz)
	28 V DC
Tensione d'isolamento nominale $U_i$	440 V AC
Corr. di dimensionam. $I_N$	2 A
Tensione impulsiva di dimensionamento	2,8 kV
Resistenza d'isolamento $R_{iso}$	$> 100$ M $\Omega$ (Contatto principale)
Modo di azionamento	Tipo S
Tipo di sgancio	TM (termomagnetico)
Grado della protezione	Intervento automatico (positivo)
Resistenza del dispositivo	330 m $\Omega$
Prefusibile necessario	16 A
Potere di interruzione cortocircuito di misurazione $I_{cn}$	200 A (240 V AC)
	400 A (28 V DC)
Resistenza alla tensione	2000 V
Max. cicli di manovre	6000 (a $1 \times I_n$ )
	50 (a $1,5 \times I_n$ )
	40 (a $6 \times I_n$ )
Fusibile	M1 (semi-ritardato)
Potenza dissipata	$\leq 1,32$ VA

# UT 6-TMC M 2A - Interruttore di protezione termomagnetico



0916605

<https://www.phoenixcontact.com/it/prodotti/0916605>

Derating della temperatura	1,54 A DC (a -30 °C)
	1,62 A DC (a -20 °C)
	1,68 A DC (a -10 °C)
	1,74 A DC (a 0 °C)
	1,8 A DC (a 10 °C)
	2 A DC (a 23 °C)
	2,06 A DC (a 30 °C)
	2,16 A DC (a 40 °C)
	2,3 A DC (a 50 °C)
	2,42 A DC (a 60 °C)
Tipo di commutazione del contatto	nessuna

Indicazione/segnalazione a distanza

Denominazione collegamento	Contatto ausiliario
----------------------------	---------------------

## Dati di collegamento

Sezione nominale	6,00 mm <sup>2</sup>
Sezione di dimensionamento AWG	8
Collegamento	Connessione a vite

Piano 1 superiore 1 inferiore 1

Filettatura	M4
Coppia di serraggio	1,5 ... 1,8 Nm
Lunghezza del tratto da spelare	12 mm
Sezione conduttore rigida	0,2 mm <sup>2</sup> ... 10 mm <sup>2</sup>
Sezione conduttore AWG	24 ... 8 (convertito secondo IEC)
Sezione conduttore flessibile	0,2 mm <sup>2</sup> ... 10 mm <sup>2</sup>
Sezione conduttore flessibile [AWG]	24 ... 8 (convertito secondo IEC)
Sezione del conduttore flessibile (capocorda senza collare di isolamento)	0,25 mm <sup>2</sup> ... 6 mm <sup>2</sup>
Sezione del conduttore flessibile (capocorda e collare in plastica)	0,25 mm <sup>2</sup> ... 6 mm <sup>2</sup>
2 conduttori di sezione identica rigidi	0,2 mm <sup>2</sup> ... 2,5 mm <sup>2</sup>
2 conduttori di sezione identica flessibili	0,2 mm <sup>2</sup> ... 2,5 mm <sup>2</sup>
2 conduttori della stessa sezione flessibili con puntalino senza collare in plastica	0,25 mm <sup>2</sup> ... 1,5 mm <sup>2</sup>
2 conduttori di sezione identica flessibili con puntalino TWIN con collare in plastica	0,5 mm <sup>2</sup> ... 4 mm <sup>2</sup>
Corrente nominale	2 A
Tensione nominale	240 V AC
	28 V DC
Sezione nominale	6 mm <sup>2</sup>

Contatto principale

Collegamento	Connessione a vite
Filettatura	M4
Coppia di serraggio	1,5 Nm ... 1,8 Nm

# UT 6-TMC M 2A - Interruttore di protezione termomagnetico



0916605

<https://www.phoenixcontact.com/it/prodotti/0916605>

Lunghezza del tratto da spelare	12 mm
Sezione conduttore flessibile	0,2 mm <sup>2</sup> ... 10 mm <sup>2</sup>
Sezione conduttore rigida	0,2 mm <sup>2</sup> ... 10 mm <sup>2</sup>
Sezione conduttore AWG	24 ... 8
2 conduttori di sezione identica flessibili con puntalino TWIN con collare in plastica	0,5 mm <sup>2</sup> ... 4 mm <sup>2</sup>
Sezione conduttore flessibile con capocorda montato e collare in plastica	0,25 mm <sup>2</sup> ... 6 mm <sup>2</sup>
Sezione del conduttore flessibile con capocorda senza collare in plastica	0,25 mm <sup>2</sup> ... 6 mm <sup>2</sup>

## Dimensioni

Larghezza	12,3 mm
Altezza	85,5 mm
Profondità	89,5 mm

## Indicazioni materiale

Colore	grigio (RAL 7042)
Classe di combustibilità a norma UL 94	V-0
Materiale isolante	PA66

## Caratteristiche meccaniche

### Dati meccanici

Parete laterale aperta	No
------------------------	----

## Condizioni ambientali e della vita elettrica

### Condizioni ambientali

Grado di protezione	IP40 (Campo di azionamento)
	IP20 (Area di connessione)
Temperatura ambiente (esercizio)	-30 °C ... 60 °C
Posizione elevata	2000 m (a norma EN 60934)

## Normative e prescrizioni

Norme/disposizioni	EN 60934
Norme/disposizioni	UL 1077
Norme/disposizioni	CSA 22.2
Nota	N. 235
Norme/disposizioni	EAC

## Montaggio

Tipo di montaggio	Guida di supporto: 35 mm
-------------------	--------------------------

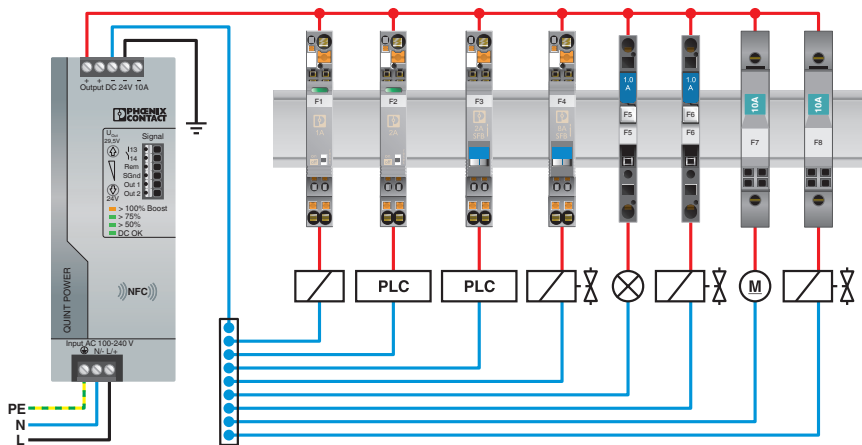
# UT 6-TMC M 2A - Interruttore di protezione termomagnetico

0916605

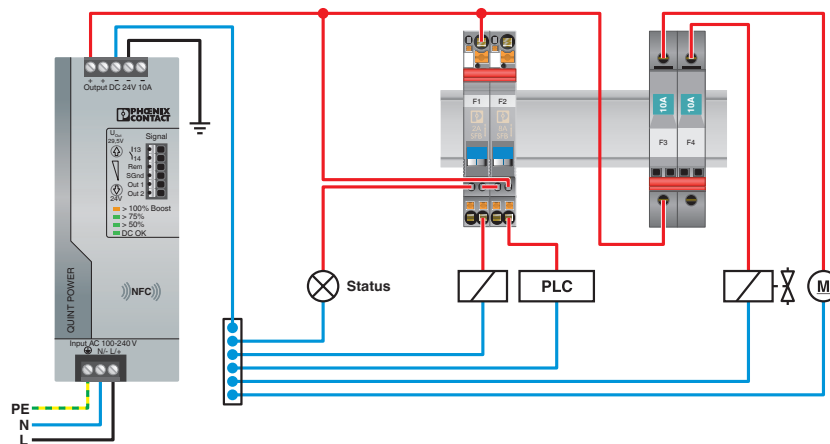
<https://www.phoenixcontact.com/it/prodotti/0916605>

## Disegni

Disegno applicazione



Disegno applicazione

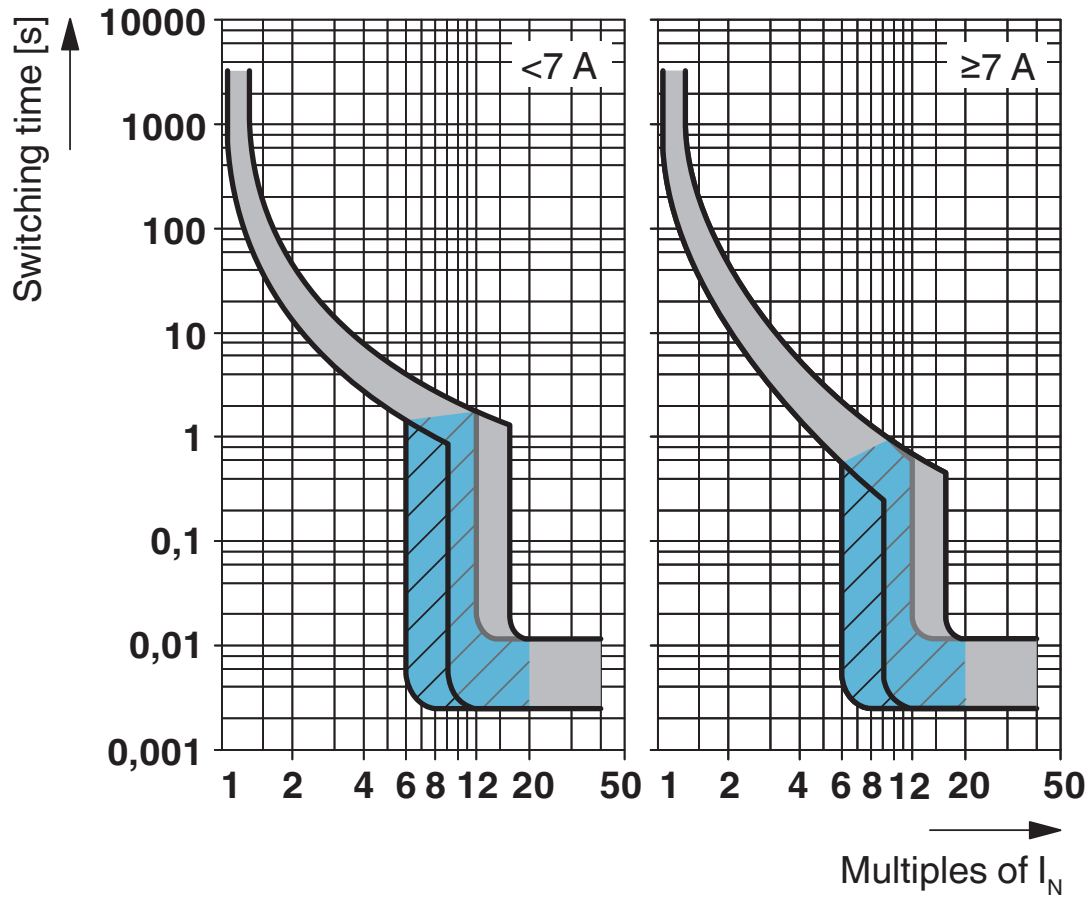


# UT 6-TMC M 2A - Interruttore di protezione termomagnetico

0916605

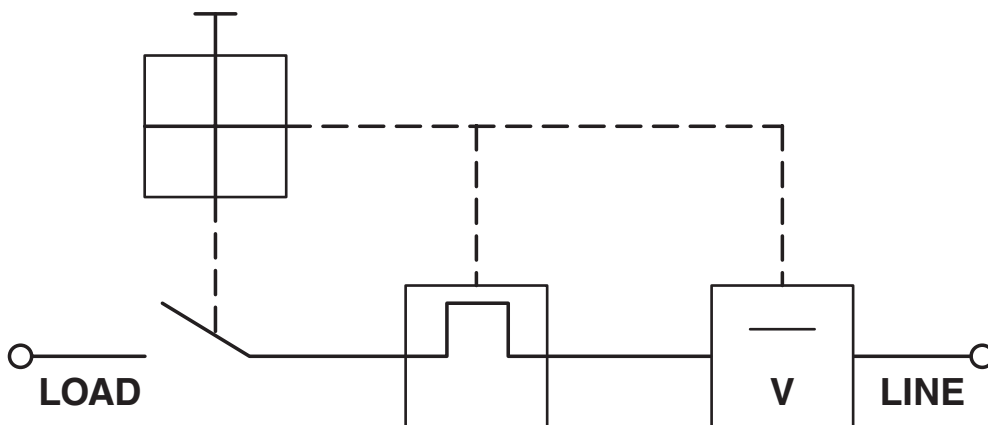
<https://www.phoenixcontact.com/it/prodotti/0916605>

Diagramma



Curva d'intervento

Diagramma a blocchi



# UT 6-TMC M 2A - Interruttore di protezione termomagnetico



0916605

<https://www.phoenixcontact.com/it/prodotti/0916605>

## Omologazioni

📄 To download certificates, visit the product detail page: <https://www.phoenixcontact.com/it/prodotti/0916605>



**cUL Recognized**

ID omologazione: FILE E 140459



**UL Recognized**

ID omologazione: FILE E 140459



**EAC**

ID omologazione: EAC-Zulassung



**EAC**

ID omologazione: RU C-DE.A\*30.B01546



**Omologazione marchio VDE**

ID omologazione: 40028127



**CSA**

ID omologazione: 250505



**KC**

ID omologazione: SW05013-15001

# UT 6-TMC M 2A - Interruttore di protezione termomagnetico



0916605

<https://www.phoenixcontact.com/it/prodotti/0916605>

## Classifiche

### ECLASS

ECLASS-12.0	27141116
ECLASS-13.0	27140401

### ETIM

ETIM 9.0	EC003538
----------	----------

### UNSPSC

UNSPSC 21.0	39121400
-------------	----------



# UT 6-TMC M 2A - Interruttore di protezione termomagnetico



0916605

<https://www.phoenixcontact.com/it/prodotti/0916605>

## Environmental product compliance

### EU RoHS

Soddisfa i requisiti della direttiva RoHS	Sì
con eccezione delle deroghe, se note	6(c)

### China RoHS

Environment friendly use period (EFUP)	EFUP-50
	Una tabella per la dichiarazione China RoHS in base all'articolo è disponibile nell'area di download di ciascun articolo alla voce "Dichiarazione del produttore". Per tutti gli articoli con EFUP-E non viene allestita né richiesta alcuna tabella per la dichiarazione China RoHS.

### EU REACH SVHC

Avviso di sostanza candidata REACH (n. CAS)	Lead(n. CAS: 7439-92-1)
SCIP	2f3e06af-a398-4e27-9f97-e38e2ea5ad02

### EF3.0 Cambiamento climatico

CO2e kg	4,883 kg CO2e
---------	---------------

Phoenix Contact 2025 © - Tutti i diritti riservati  
<https://www.phoenixcontact.com>

PHOENIX CONTACT S.p.a.  
Via Bellini, 39/41  
20095 Cusano Milanino (MI)  
+39 02 660591  
[info\\_it@phoenixcontact.com](mailto:info_it@phoenixcontact.com)