

E PE A 75X80X56 - Custodia vuota

0899337

<https://www.phoenixcontact.com/it/prodotti/0899337>

Si prega di notare che i dati visualizzati in questo PDF sono stati generati dal nostro catalogo online. I dati completi sono disponibili nella documentazione per l'utente. Si applicano le condizioni generali di utilizzo per i download.



Custodia vuota, materiale: Poliestere rinforzata con fibra di vetro, grigio vaio RAL 7000, 75 mm x 80 mm x 56 mm, tipo di chiusura: coperchio avvitato

Dati commerciali

Codice articolo	0899337
Pezzi/conf.	1 Pezzi
Quantità di ordinazione minima	1 Pezzi
Codice vendita	BH9141
Codice prodotto	BH9141
Pagina del catalogo	Pagina 644 (C-3-2019)
GTIN	4055626276069
Peso per pezzo (confezione inclusa)	279 g
Peso per pezzo (confezione esclusa)	279 g
Numero tariffa doganale	39269097
Paese di origine	IN

E PE A 75X80X56 - Custodia vuota

0899337

<https://www.phoenixcontact.com/it/prodotti/0899337>

Dati tecnici

Note

Note generali	Pronto per l'integrazione diretta di una guida di supporto
---------------	--

Caratteristiche articolo

Tipo di prodotto	Morsettiere
Tipo	Custodie vuote con coperchio

Caratteristiche di isolamento

Classe di protezione	II
----------------------	----

Dimensioni

Disegno quotato	
Larghezza	75 mm
Altezza	80 mm
Profondità	56 mm
larghezza libera, lunghezza max. guide	63 mm
Lunghezza max. equipaggiamento	49 mm

Indicazioni materiale

Colore	grigio vaio RAL 7000
Materiale	Poliestere rinforzata con fibra di vetro
Classe di combustibilità a norma UL 94	V0
Materiale guarnizione	Cloroprene
Sostanze contenute	Senza alogenati

Caratteristiche meccaniche

Note generali

Tipo di chiusura (GRP)	coperchio avvitato Vite +/-
------------------------	-----------------------------

Condizioni ambientali e della vita elettrica

Grado di protezione (codice IP)

Grado di protezione	IP66
---------------------	------

Condizioni ambientali

Temperatura ambiente (esercizio)	-40 °C ... 100 °C
----------------------------------	-------------------

Montaggio

Nota per il montaggio	foro cieco integrato
-----------------------	----------------------

E PE A 75X80X56 - Custodia vuota



0899337

<https://www.phoenixcontact.com/it/prodotti/0899337>

	Linguette di fissaggio esterne disponibile come opzione
Montaggio diretto guide	sì
Tipi di guide DIN utilizzabili	NS 15

E PE A 75X80X56 - Custodia vuota

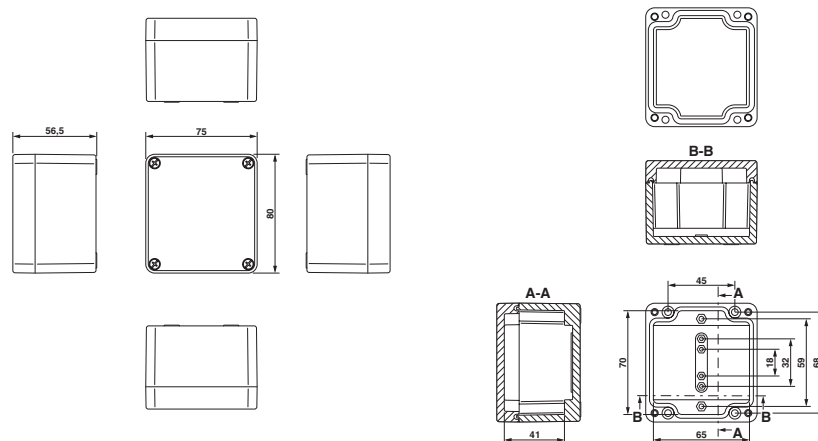
0899337

<https://www.phoenixcontact.com/it/prodotti/0899337>

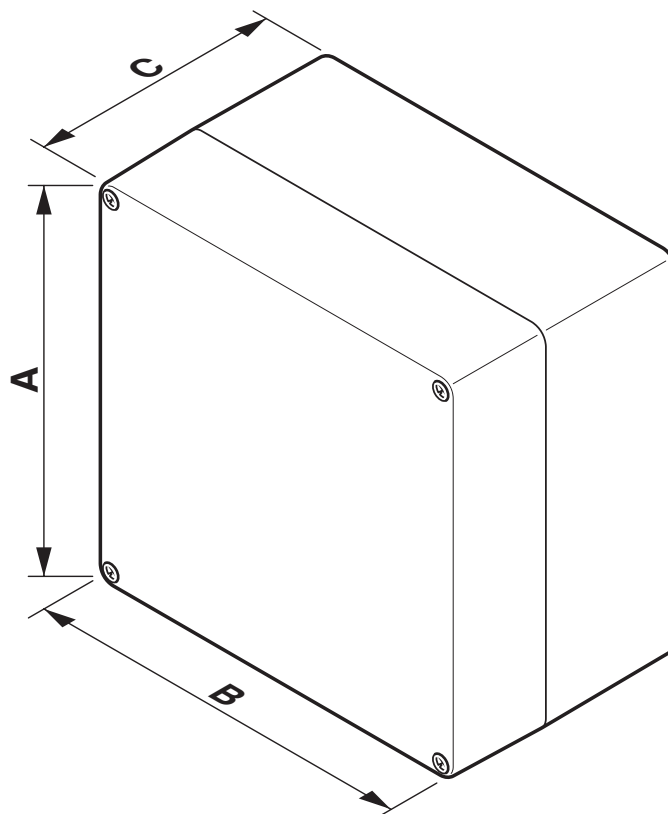


Disegni

Disegno quotato



Disegno schema



E PE A 75X80X56 - Custodia vuota



0899337

<https://www.phoenixcontact.com/it/prodotti/0899337>

Classifiche

ECLASS

ECLASS-12.0	27180101
ECLASS-13.0	27180101

ETIM

ETIM 9.0	EC000261
----------	----------

UNSPSC

UNSPSC 21.0	31261500
-------------	----------

E PE A 75X80X56 - Custodia vuota



0899337

<https://www.phoenixcontact.com/it/prodotti/0899337>

Environmental product compliance

EU RoHS

Soddisfa i requisiti della direttiva RoHS

Sì, Nessuna deroga

China RoHS

Environment friendly use period (EFUP)

EFUP-E

Nessuna sostanza pericolosa al di sopra dei valori limite

EU REACH SVHC

Avviso di sostanza candidata REACH (n. CAS)

Nessuna sostanza con una percentuale di massa maggiore dello 0,1%

Phoenix Contact 2025 © - Tutti i diritti riservati
<https://www.phoenixcontact.com>

PHOENIX CONTACT S.p.a.
Via Bellini, 39/41
20095 Cusano Milanino (MI)
+39 02 660591
info_it@phoenixcontact.com