

E PX A 75X160X56 - Custodia vuota



0899304

<https://www.phoenixcontact.com/it/prodotti/0899304>

Si prega di notare che i dati visualizzati in questo PDF sono stati generati dal nostro catalogo online. I dati completi sono disponibili nella documentazione per l'utente. Si applicano le condizioni generali di utilizzo per i download.

Custodia vuota, materiale: Poliestere rinforzato in fibra di vetro con aggiunta di grafite, nero, 75 mm x 160 mm x 56 mm, tipo di chiusura: coperchio avvitato



Dati commerciali

Codice articolo	0899304
Pezzi/conf.	1 Pezzi
Quantità di ordinazione minima	1 Pezzi
Nota	Produzione su ordinazione (non è possibile effettuare resi)
Codice vendita	BH9142
Codice prodotto	BH9142
Pagina del catalogo	Pagina 638 (C-3-2019)
GTIN	4055626275734
Peso per pezzo (confezione inclusa)	453 g
Peso per pezzo (confezione esclusa)	99,99 g
Numero tariffa doganale	85480090
Paese di origine	IN

E PX A 75X160X56 - Custodia vuota

0899304

<https://www.phoenixcontact.com/it/prodotti/0899304>

Dati tecnici

Note

Note generali	Pronto per l'integrazione diretta di una guida di supporto
---------------	--

Caratteristiche articolo

Tipo di prodotto	Morsettiere
Tipo	Custodie vuote Ex con coperchio

Caratteristiche di isolamento

Classe di protezione	II
----------------------	----

Dimensioni

Disegno quotato	
Larghezza	75 mm
Altezza	160 mm
Profondità	56 mm
larghezza libera, lunghezza max. guide	148 mm
Lunghezza max. equipaggiamento	129 mm

Indicazioni materiale

Colore	nero
Materiale	Poliestere rinforzato in fibra di vetro con aggiunta di grafite
Classe di combustibilità a norma UL 94	V0
Materiale guarnizione	Silicone
Sostanze contenute	Senza alogenati

Caratteristiche meccaniche

Note generali

Tipo di chiusura (GRP)	coperchio avvitato Vite +/-
------------------------	-----------------------------

Condizioni ambientali e della vita elettrica

Grado di protezione (codice IP)

Grado di protezione	IP66
---------------------	------

Condizioni ambientali

Temperatura ambiente (esercizio)	-55 °C ... 127 °C
----------------------------------	-------------------

Montaggio

E PX A 75X160X56 - Custodia vuota



0899304

<https://www.phoenixcontact.com/it/prodotti/0899304>

Nota per il montaggio	Linguette di fissaggio esterne disponibile come opzione foro cieco integrato
Montaggio diretto guide	sì
Tipi di guide DIN utilizzabili	NS 15

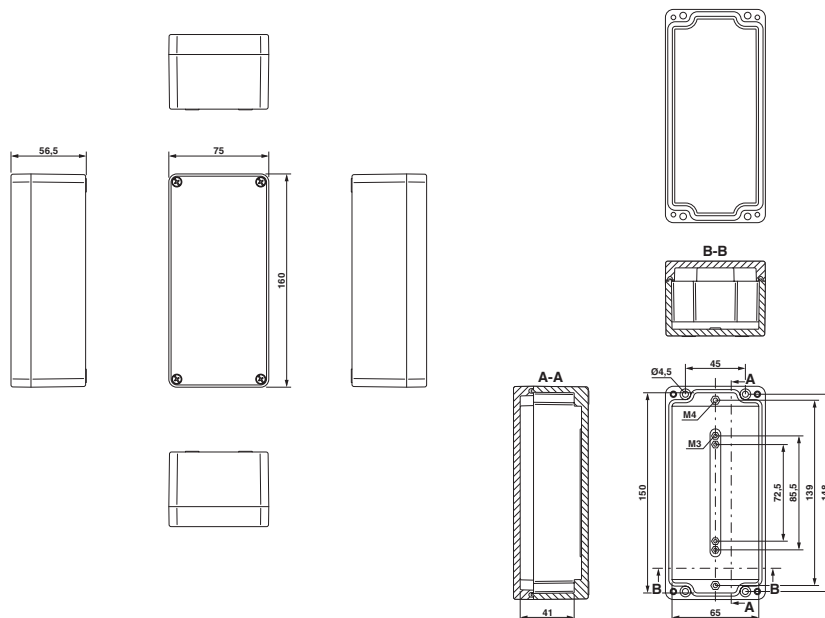
E PX A 75X160X56 - Custodia vuota

0899304

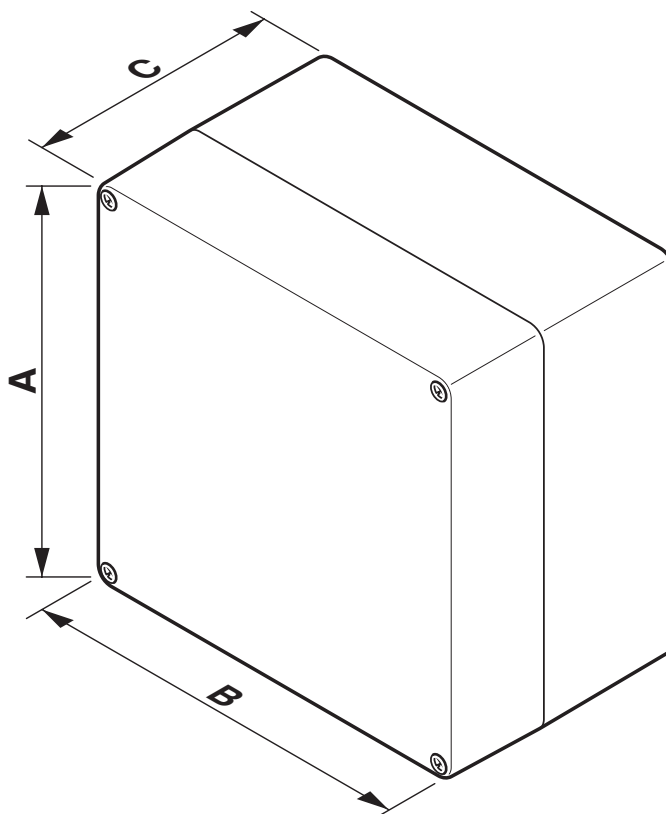
<https://www.phoenixcontact.com/it/prodotti/0899304>

Disegni

Disegno quotato



Disegno schema



E PX A 75X160X56 - Custodia vuota



0899304

<https://www.phoenixcontact.com/it/prodotti/0899304>

Classifiche

ECLASS

ECLASS-12.0	27180101
ECLASS-13.0	27180101

ETIM

ETIM 9.0	EC000261
----------	----------

UNSPSC

UNSPSC 21.0	31261500
-------------	----------

Phoenix Contact 2025 © - Tutti i diritti riservati

<https://www.phoenixcontact.com>

PHOENIX CONTACT S.p.a.

Via Bellini, 39/41

20095 Cusano Milanino (MI)

+39 02 660591

info_it@phoenixcontact.com