

# E S6 A 380X380X160 - Custodia vuota



0899031

<https://www.phoenixcontact.com/it/prodotti/0899031>

Si prega di notare che i dati visualizzati in questo PDF sono stati generati dal nostro catalogo online. I dati completi sono disponibili nella documentazione per l'utente. Si applicano le condizioni generali di utilizzo per i download.



Custodia vuota, materiale: Acciaio inox 316L/1.4404, resistenza superficiale: spazzolato, color argento, 380 mm x 380 mm x 160 mm, tipo di chiusura: coperchio avvitato, componenti della forniture - ATD: Piastre di montaggio, Staffa di fissaggio con viti di montaggio, Bullone di messa a terra M12 applicato sul lato esterno, Istruzioni per l'installazione, Piastre di montaggio

## I vantaggi

- Innovativa gamma di prodotti composta da custodie di acciaio legato di alta qualità come base per morsettiere personalizzate
- Le morsettiere pronte per l'uso consentono di ridurre l'impegno e i costi di montaggio e omologazione
- Piastre flangiate possibili sui quattro lati della custodia, inclusa protezione di tenuta
- Le custodie possono essere adattate con filettature, fori e aperture rettangolari tenendo conto dei requisiti di legge

## Dati commerciali

Codice articolo	0899031
Pezzi/conf.	1 Pezzi
Quantità di ordinazione minima	1 Pezzi
Nota	Produzione su ordinazione (non è possibile effettuare resi)
Codice vendita	BH9112
Codice prodotto	BH9112
Pagina del catalogo	Pagina 628 (C-3-2019)
GTIN	4046356927901
Peso per pezzo (confezione inclusa)	8,06 g
Peso per pezzo (confezione esclusa)	7.800 g
Numero tariffa doganale	94032080
Paese di origine	DE

# E S6 A 380X380X160 - Custodia vuota

0899031

<https://www.phoenixcontact.com/it/prodotti/0899031>

## Dati tecnici

### Caratteristiche articolo

Tipo di prodotto	Morsettiera
Componenti della fornitura	Piastre di montaggio
	Staffa di fissaggio con viti di montaggio
	Bullone di messa a terra M12 applicato sul lato esterno
	Istruzioni per l'installazione
Esecuzione	20

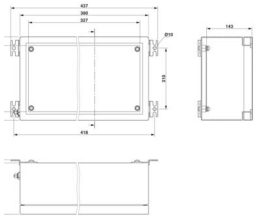
### Caratteristiche di isolamento

Classe di protezione	I
----------------------	---

### Caratteristiche elettriche

Potenza dissipata massima	20 W (T6 fino a 40 °C)
	12,5 W (T6 fino a 55 °C)
	7,5 W (T6 fino a 65 °C)
	27,5 W (T5 fino a 40 °C)
	20 W (T5 fino a 55 °C)
	15 W (T5 fino a 65 °C)
	32,5 W (T4 fino a 40 °C)
	15,6 W (T4 fino a 55 °C)
20 W (T4 fino a 65 °C)	

### Dimensioni

Disegno quotato	
Larghezza	380 mm
Altezza	380 mm
Profondità	160 mm
larghezza libera, lunghezza max. guide	324 mm
Spessore materiale max.	1,5 mm

### Indicazioni materiale

Colore	color argento
Materiale	Acciaio inox 316L/1.4404
Materiale guarnizione	Silicone
Finitura superficiale	spazzolato
Nota	Grana 240

# E S6 A 380X380X160 - Custodia vuota



0899031

<https://www.phoenixcontact.com/it/prodotti/0899031>

## Caratteristiche meccaniche

### Note generali

Tipo di chiusura (GRP)

coperchio avvitato Viti ad esagono cavo

## Condizioni ambientali e della vita elettrica

### Grado di protezione (codice IP)

Grado di protezione

IP66

### Condizioni ambientali

Temperatura ambiente (esercizio)

-55 °C ... 135 °C

## Montaggio

Nota per il montaggio

Linguette di fissaggio esterne

# E S6 A 380X380X160 - Custodia vuota

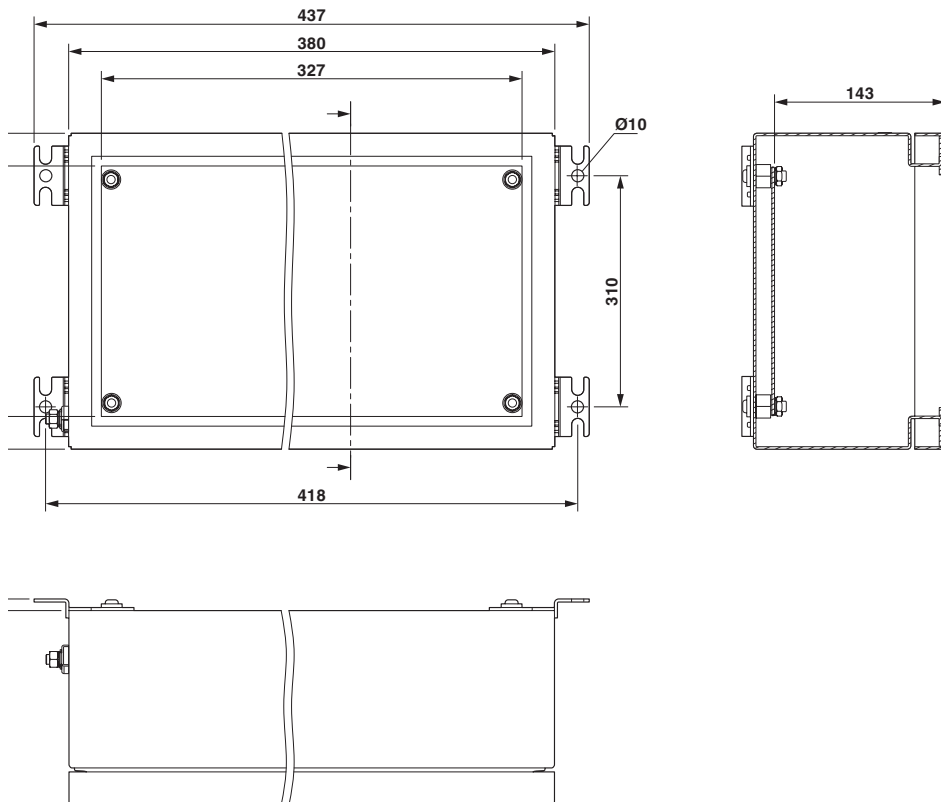
0899031

<https://www.phoenixcontact.com/it/prodotti/0899031>



## Disegni

Disegno quotato



# E S6 A 380X380X160 - Custodia vuota

0899031

<https://www.phoenixcontact.com/it/prodotti/0899031>



Disegno schema



# E S6 A 380X380X160 - Custodia vuota



0899031

<https://www.phoenixcontact.com/it/prodotti/0899031>

## Omologazioni

 To download certificates, visit the product detail page: <https://www.phoenixcontact.com/it/prodotti/0899031>



**ATEX**

ID omologazione: Baseefa14ATEX0393U

# E S6 A 380X380X160 - Custodia vuota



0899031

<https://www.phoenixcontact.com/it/prodotti/0899031>

## Classifiche

### ECLASS

ECLASS-12.0	27180101
ECLASS-13.0	27180101

### ETIM

ETIM 9.0	EC000261
----------	----------

### UNSPSC

UNSPSC 21.0	31261500
-------------	----------

# E S6 A 380X380X160 - Custodia vuota



0899031

<https://www.phoenixcontact.com/it/prodotti/0899031>

## Environmental product compliance

### EU RoHS

Soddisfa i requisiti della direttiva RoHS

Sì, Nessuna deroga

### EU REACH SVHC

Avviso di sostanza candidata REACH (n. CAS)

Nessuna sostanza con una percentuale di massa maggiore dello 0,1%

Phoenix Contact 2025 © - Tutti i diritti riservati  
<https://www.phoenixcontact.com>

PHOENIX CONTACT S.p.a.  
Via Bellini, 39/41  
20095 Cusano Milanino (MI)  
+39 02 660591  
[info\\_it@phoenixcontact.com](mailto:info_it@phoenixcontact.com)