

E S6 A 600X200X120 - Custodia vuota



0899014

<https://www.phoenixcontact.com/it/prodotti/0899014>

Si prega di notare che i dati visualizzati in questo PDF sono stati generati dal nostro catalogo online. I dati completi sono disponibili nella documentazione per l'utente. Si applicano le condizioni generali di utilizzo per i download.



Custodia vuota, materiale: Acciaio inox 316L/1.4404, resistenza superficiale: spazzolato, color argento, 600 mm x 200 mm x 120 mm, tipo di chiusura: coperchio avvitato, componenti della forniture - ATD: Piastre di montaggio, Staffa di fissaggio con viti di montaggio, Bullone di messa a terra M12 applicato sul lato esterno, Istruzioni per l'installazione, Piastre di montaggio

I vantaggi

- Innovativa gamma di prodotti composta da custodie di acciaio legato di alta qualità come base per morsettiere personalizzate
- Le morsettiere pronte per l'uso consentono di ridurre l'impegno e i costi di montaggio e omologazione
- Piastre flangiate possibili sui quattro lati della custodia, inclusa protezione di tenuta
- Le custodie possono essere adattate con filettature, fori e aperture rettangolari tenendo conto dei requisiti di legge

Dati commerciali

Codice articolo	0899014
Pezzi/conf.	1 Pezzi
Quantità di ordinazione minima	1 Pezzi
Nota	Produzione su ordinazione (non è possibile effettuare resi)
Codice vendita	BH9112
Codice prodotto	BH9112
Pagina del catalogo	Pagina 627 (C-3-2019)
GTIN	4046356927727
Peso per pezzo (confezione inclusa)	8,691 kg
Peso per pezzo (confezione esclusa)	8,691 kg
Numero tariffa doganale	94032080
Paese di origine	DE

E S6 A 600X200X120 - Custodia vuota

0899014

<https://www.phoenixcontact.com/it/prodotti/0899014>

Dati tecnici

Caratteristiche articolo

Tipo di prodotto	Morsettiera
Componenti della fornitura	Piastre di montaggio
	Staffa di fissaggio con viti di montaggio
	Bullone di messa a terra M12 applicato sul lato esterno
	Istruzioni per l'installazione
Esecuzione	21

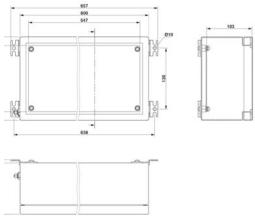
Caratteristiche di isolamento

Classe di protezione	I
----------------------	---

Caratteristiche elettriche

Potenza dissipata massima	17 W (T6 fino a 40 °C)
	10,6 W (T6 fino a 55 °C)
	6,3 W (T6 fino a 65 °C)
	23,4 W (T5 fino a 40 °C)
	17 W (T5 fino a 55 °C)
	12,8 W (T5 fino a 65 °C)
	27,6 W (T4 fino a 40 °C)
	13,3 W (T4 fino a 55 °C)
17 W (T4 fino a 65 °C)	

Dimensioni

Disegno quotato	
Larghezza	600 mm
Altezza	200 mm
Profondità	120 mm
larghezza libera, lunghezza max. guide	544 mm
Spessore materiale max.	2 mm

Indicazioni materiale

Colore	color argento
Materiale	Acciaio inox 316L/1.4404
Materiale guarnizione	Silicone
Finitura superficiale	spazzolato
Nota	Grana 240

E S6 A 600X200X120 - Custodia vuota



0899014

<https://www.phoenixcontact.com/it/prodotti/0899014>

Caratteristiche meccaniche

Note generali

Tipo di chiusura (GRP)

coperchio avvitato Viti ad esagono cavo

Condizioni ambientali e della vita elettrica

Grado di protezione (codice IP)

Grado di protezione

IP66

Condizioni ambientali

Temperatura ambiente (esercizio)

-55 °C ... 135 °C

Montaggio

Nota per il montaggio

Linguette di fissaggio esterne

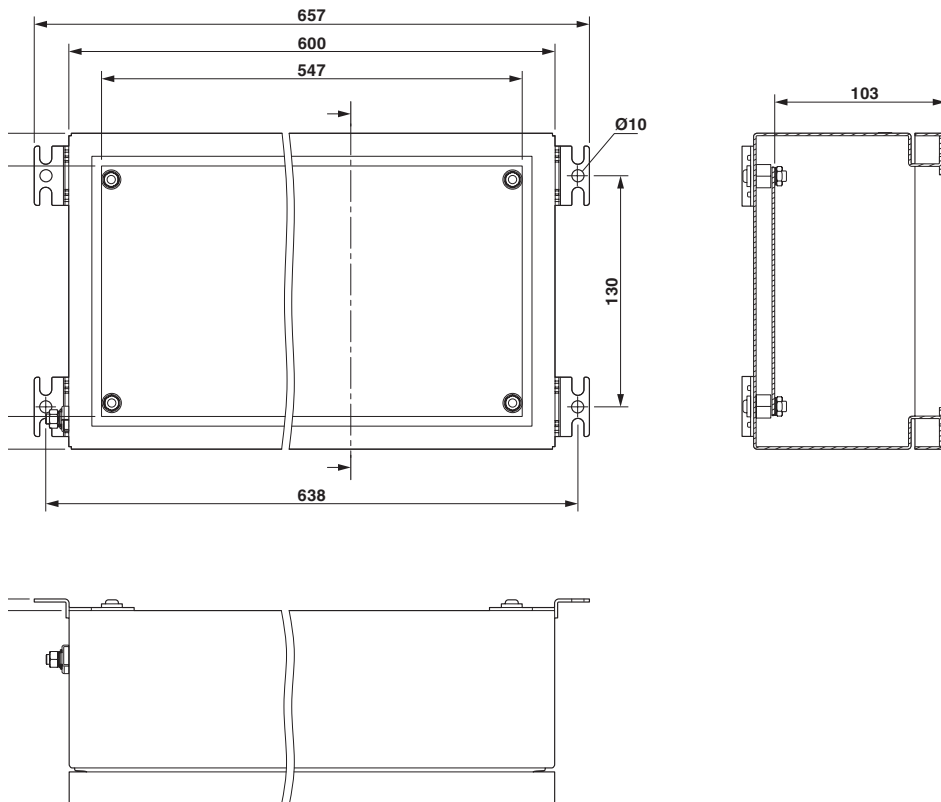
E S6 A 600X200X120 - Custodia vuota

0899014

<https://www.phoenixcontact.com/it/prodotti/0899014>

Disegni

Disegno quotato



E S6 A 600X200X120 - Custodia vuota

0899014

<https://www.phoenixcontact.com/it/prodotti/0899014>



Disegno schema




E S6 A 600X200X120 - Custodia vuota



0899014

<https://www.phoenixcontact.com/it/prodotti/0899014>

Omologazioni

 To download certificates, visit the product detail page: <https://www.phoenixcontact.com/it/prodotti/0899014>



ATEX

ID omologazione: Baseefa14ATEX0393U

E S6 A 600X200X120 - Custodia vuota



0899014

<https://www.phoenixcontact.com/it/prodotti/0899014>

Classifiche

ECLASS

ECLASS-12.0	27180101
ECLASS-13.0	27180101

ETIM

ETIM 9.0	EC000261
----------	----------

UNSPSC

UNSPSC 21.0	31261500
-------------	----------

E S6 A 600X200X120 - Custodia vuota



0899014

<https://www.phoenixcontact.com/it/prodotti/0899014>

Environmental product compliance

EU RoHS

Soddisfa i requisiti della direttiva RoHS

Sì, Nessuna deroga

China RoHS

Environment friendly use period (EFUP)

EFUP-E

Nessuna sostanza pericolosa al di sopra dei valori limite

EU REACH SVHC

Avviso di sostanza candidata REACH (n. CAS)

Nessuna sostanza con una percentuale di massa maggiore dello 0,1%

Phoenix Contact 2025 © - Tutti i diritti riservati
<https://www.phoenixcontact.com>

PHOENIX CONTACT S.p.a.
Via Bellini, 39/41
20095 Cusano Milanino (MI)
+39 02 660591
info_it@phoenixcontact.com