

LS-EMSP-V4A (75,6X54) - Codificatore di dispositivi



0831656

<https://www.phoenixcontact.com/it/prodotti/0831656>

Si prega di notare che i dati visualizzati in questo PDF sono stati generati dal nostro catalogo online. I dati completi sono disponibili nella documentazione per l'utente. Si applicano le condizioni generali di utilizzo per i download.

Codificatore di dispositivi, Cartellino in acciaio inox, color argento, in bianco, siglabile con: TOPMARK NEO, TOPMARK LASER, tipo di montaggio: fissaggio con viti, rivetti, Numero dei cartellini singoli: 6, altezza del campo di testo: 54 mm, larghezza del campo di testo: 75,6 mm



I vantaggi

- Cartellini in acciaio inox per apparecchiature, per viti o rivetti
- Siglatura di facile manutenzione e durevole che soddisfa anche elevati requisiti igienici
- Elevata resistenza alla corrosione, agli acidi e alle temperature

Dati commerciali

| | |
|-------------------------------------|-----------------------|
| Codice articolo | 0831656 |
| Pezzi/conf. | 5 Pezzi |
| Quantità di ordinazione minima | 5 Pezzi |
| Codice vendita | BG241D |
| Codice prodotto | BG241D |
| Pagina del catalogo | Pagina 282 (C-3-2019) |
| GTIN | 4046356925952 |
| Peso per pezzo (confezione inclusa) | 156,1 g |
| Peso per pezzo (confezione esclusa) | 148,97 g |
| Numero tariffa doganale | 73269098 |
| Paese di origine | CN |

Dati tecnici

Caratteristiche articolo

| | |
|------------------|--|
| Tipo di prodotto | Siglatura di apparecchiature in bianco |
| Esecuzione | Laser Sheet |

Siglatura

| | |
|-------------------------------|-------------------------|
| Numero dei cartellini singoli | 6 |
| Tecnologia di siglatura | Siglatura laser diretta |

Montaggio

| | |
|-------------------|-----------------------------|
| Tipo di montaggio | fissaggio con viti, rivetti |
|-------------------|-----------------------------|

Indicazioni materiale

| | |
|------------------------------|------------------------------------|
| Conforme alla normativa RoHS | sì |
| Colore | color argento |
| Materiale | V4A (1.4404; AISI 316L) |
| Sostanze contenute | senza silicone, alogenati e cadmio |

Condizioni ambientali e della vita elettrica

Controllo su sostanze che ostacolano la bagnatura delle vernici

| | |
|--|-------------------------|
| Controllo della presenza di sostanze che ostacolano la bagnatura delle vernici (conformità LABS) | VDMA 24364-A1-L:2018-05 |
| Risultato | Prova superata |

Test graffi per la determinazione della resistenza ai graffi

| | |
|--------------------|---|
| Specifica di prova | DIN EN ISO 1518-1:2019-10 (in conformità) |
|--------------------|---|

Test nastro adesivo

| | |
|--------------------|--------------------------------------|
| Specifica di prova | DIN EN ISO 2409:2013 (in conformità) |
| Risultato | Prova superata |

Resistenza ai raggi UV

| | |
|--------------------|--|
| Specifica di prova | DIN EN ISO 4892-2:2013-06 (in conformità) |
| Risultato | Prova superata |
| Durata della prova | 96 h |
| Procedimento | Irraggiamento artificiale con la lampada ad arco di xeno |

Stoccaggio a temperatura controllata

| | |
|----------------------|-----------------------|
| Specifica di prova | IEC 60068-2-2:2007-07 |
| Risultato | Prova superata |
| Durata | 240 h |
| Temperatura di prova | 350 °C |

Stabilità termica

| | |
|--------------------|-------------------------------------|
| Specifica di prova | ANSI/UL 969-2018:03 (in conformità) |
|--------------------|-------------------------------------|

LS-EMSP-V4A (75,6X54) - Codificatore di dispositivi



0831656

<https://www.phoenixcontact.com/it/prodotti/0831656>

| | |
|------------------------|----------------|
| Durata della prova | 240 h |
| Rating 225 °C (250 °C) | Prova superata |

Resistenza allo strofinamento delle scritte

| | |
|--|---|
| Specifica di prova | DIN EN 61010-1 (VDE 0411-1):2011-07 DIN EN 62208 (VDE 0660-511):2012-06 (in parti) |
| Isopropanolo [CAS No. 67-63-0] | Prova superata |
| n-esano [CAS No. 110-54-3] | Prova superata |
| Acqua + benzina per smacchiare [CAS No. 64742-82-1] | Prova superata |
| Idrossido di sodio 0,1 mol/l [CAS No. 1310-73-2] | Prova superata |
| Ethanol (99 %) [CAS No. 64-17-5] | Prova superata |
| Acetone (99%) [CAS No. 67-64-1] | Prova superata |

Resistenza ad agenti chimici, oli e carburanti

| | |
|---|------------------------------|
| Specifica di prova | ISO 175:2010 (in conformità) |
| Durata della prova | 168 h |
| Acqua salmastra (350 g/l) [CAS No. -] | Prova superata |
| Ethanol (99 %) [CAS No. 64-17-5] | Prova superata |
| Acetone (99%) [CAS No. 67-64-1] | Prova superata |
| Metiletilchetone (MEK) [CAS No. 78-93-3] | Prova superata |
| IRM 901 | Prova superata |
| IRM 902 | Prova superata |
| IRM 903 | Prova superata |

Prova in condizioni climatiche variabili dell'acqua di condensa con atmosfera con anidride solforosa

| | |
|--------------------|-----------------------------------|
| Specifica di prova | DIN 50018:2013-05 (in conformità) |
| Risultato | Prova superata |
| Livello climatico | AHT 1,0 S |
| Cicli | 2 |

Prova in nebbia salina

| | |
|--------------------|---------------------------|
| Specifica di prova | DIN EN 60068-2-11:2000-02 |
| Risultato | Prova superata |
| Durata della prova | 96 h |

Prova in nebbia salina

| | |
|--------------------|-------------------------|
| Specifica di prova | DIN EN ISO 9227:2017-07 |
| Risultato | Prova superata |
| Durata della prova | 336 h |

LS-EMSP-V4A (75,6X54) - Codificatore di dispositivi



0831656

<https://www.phoenixcontact.com/it/prodotti/0831656>

Condizioni ambientali

| | |
|---|--|
| Temperatura ambiente (esercizio) | -80 °C ... 350 °C |
| Condizioni di immagazzinamento consigliate | Umidità relativa 23 °C / 50 % Si consiglia la conservazione in un luogo asciutto e buio, all'interno dell'imballaggio originale. |
| Temperatura ambiente consigliata (stoccaggio/trasporto) | 23 °C |
| Umidità dell'aria consigliata (stoccaggio/trasporto) | 50 % |
| Capacità di conservazione | 24 mesi |

Dimensioni

| | |
|--------------------|---------|
| Disegno quotato | |
| Larghezza | 85 mm |
| Lunghezza | 53,7 mm |
| Diametro foro | 3,20 mm |
| Spessore materiale | 0,50 mm |

Campo di testo

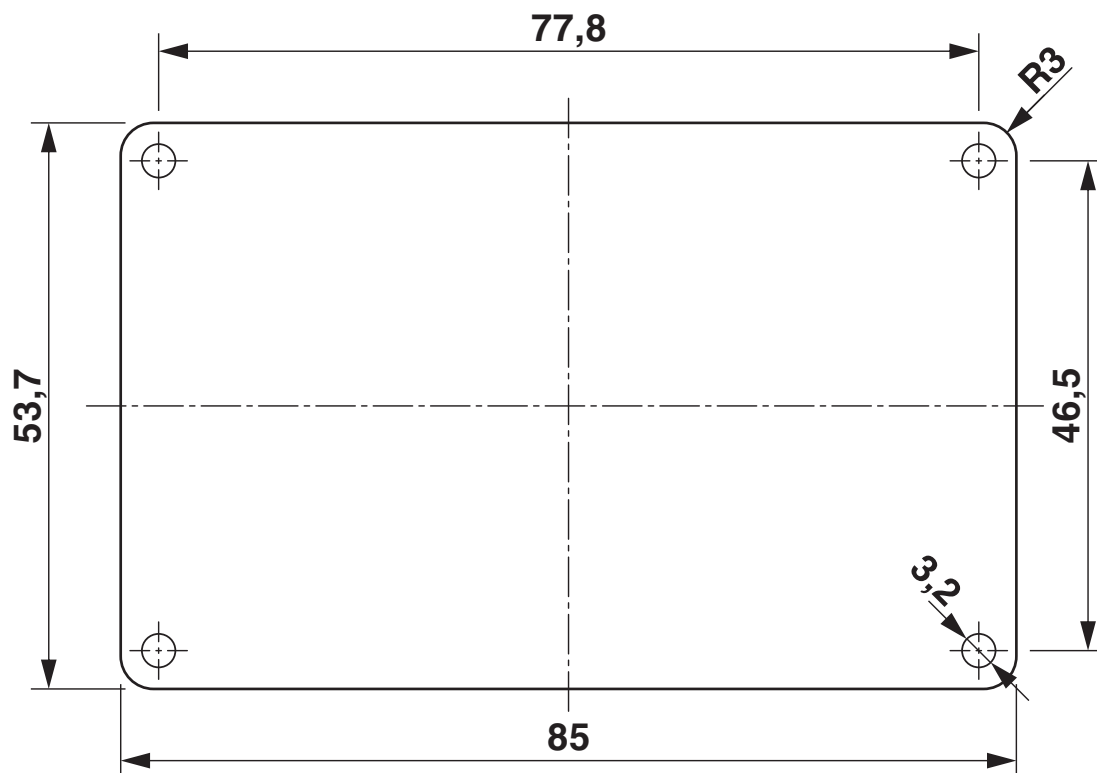
| | |
|------------------------------|---------|
| Larghezza del campo di testo | 75,6 mm |
| Altezza del campo di testo | 54 mm |

Normative e prescrizioni

| | |
|-------------------------------|-----------------------------|
| Resistenza allo strofinamento | DIN EN 61010-1 (VDE 0411-1) |
|-------------------------------|-----------------------------|

Disegni

Disegno quotato



LS-EMSP-V4A (75,6X54) - Codificatore di dispositivi



0831656

<https://www.phoenixcontact.com/it/prodotti/0831656>

Classifiche

ECLASS

| | |
|-------------|----------|
| ECLASS-11.0 | 27281103 |
| ECLASS-12.0 | 27281103 |
| ECLASS-13.0 | 27281103 |

ETIM

| | |
|----------|----------|
| ETIM 9.0 | EC001288 |
|----------|----------|

UNSPSC

| | |
|-------------|----------|
| UNSPSC 21.0 | 39131500 |
|-------------|----------|

LS-EMSP-V4A (75,6X54) - Codificatore di dispositivi



0831656

<https://www.phoenixcontact.com/it/prodotti/0831656>

Environmental product compliance

EU RoHS

Soddisfa i requisiti della direttiva RoHS

Sì, Nessuna deroga

EU REACH SVHC

Avviso di sostanza candidata REACH (n. CAS)

Nessuna sostanza con una percentuale di massa maggiore dello 0,1%

Phoenix Contact 2025 © - Tutti i diritti riservati
<https://www.phoenixcontact.com>

PHOENIX CONTACT S.p.a.
Via Bellini, 39/41
20095 Cusano Milanino (MI)
+39 02 660591
info_it@phoenixcontact.com