

## Custodie passaparete - PCV 6-16/ 5-GF-10,16 - 1922598

Si ricorda che i dati qui indicati sono estrapolati dal catalogo online. Per informazioni e dati dettagliati, consultare la documentazione per l'utente. Si intendono applicate le Condizioni di utilizzo generali per i download da Internet.  
(<http://phoenixcontact.it/download>)

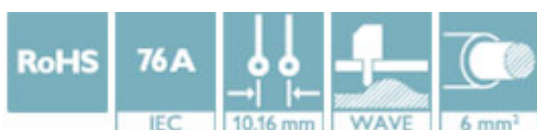


Presi base per circuiti stampati, corrente nominale: 76 A, tensione di dimensionamento (III/2): 1000 V, sezione nominale: 6 mm<sup>2</sup>, numero poli: 5, passo: 10,16 mm, colore: verde, superficie contatti: Argento, montaggio: Saldatura ad onde, layout pin: Pinning lineare, lunghezza pin [P]: 4 mm, La corrente nominale a 76 A è ottenibile in combinazione con connettori della serie PC 16. In combinazione con i connettori PC 6 si raggiungono 41 A (50 A secondo UL).


La figura mostra una versione a 6 poli

### I vantaggi

- Principio di montaggio noto che favorisce l'uso di inserto internazionale
- Flangia avvitabile per la massima stabilità meccanica
- Massima flessibilità nel design del dispositivo: un elemento base per connettori con diverse tecniche di collegamento



### Dati commerciali

Pezzi/conf.	50 PZ
Quantità di ordinazione minima	50 PZ
GTIN	 4 017918 727024
GTIN	4017918727024
Sales Key	AABCBA

### Dati tecnici

#### Dimensioni

Lunghezza [ l ]	13,4 mm
Larghezza	68,56 mm
Passo	10,16 mm
Misura a	40,64 mm
Larghezza [ w ]	68,56 mm
Altezza [ h ]	33 mm
Altezza di montaggio	29 mm
Lunghezza pin a saldare	4 mm
Dimensioni dei codoli	0,8 x 1,2 mm
Lunghezza	13,4 mm

## Custodie passaparete - PCV 6-16/ 5-GF-10,16 - 1922598

### Dati tecnici

#### Generalità

Famiglia articolo	PCV 6-16/...-GF
Colore	verde
N. poli	5

#### Normative e prescrizioni

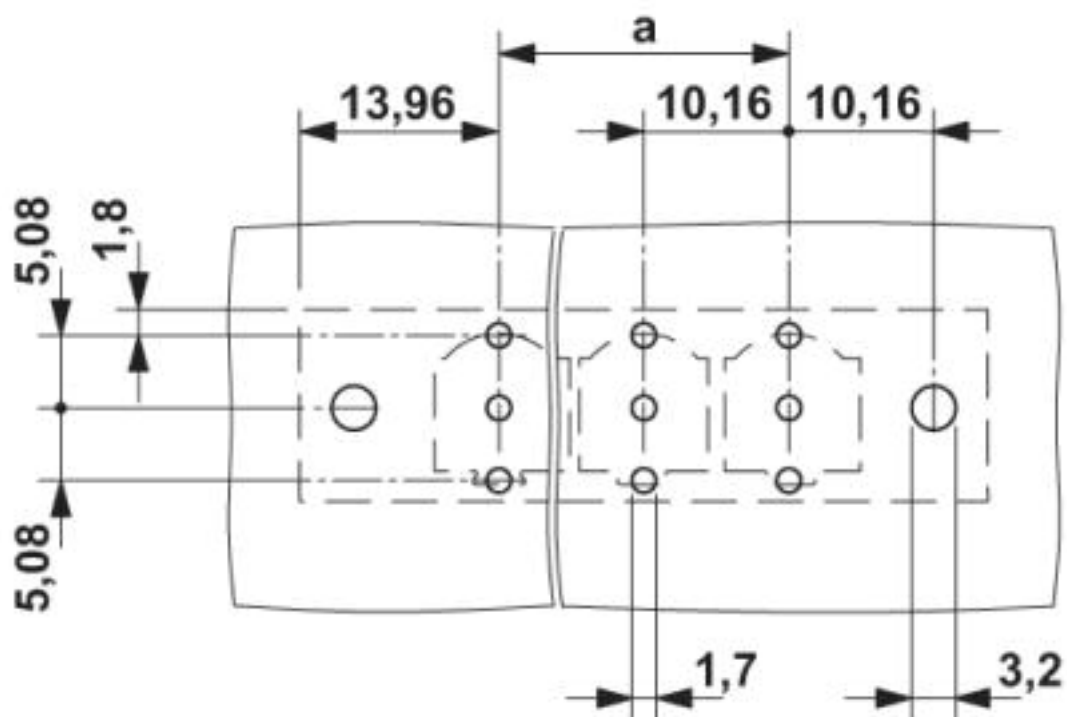
Attacco a norma	CUL
-----------------	-----

#### Environmental Product Compliance

China RoHS	Periodo per utilizzo conforme: illimitato = EFUP-e
	Nessuna sostanza pericolosa sopra i valori di soglia

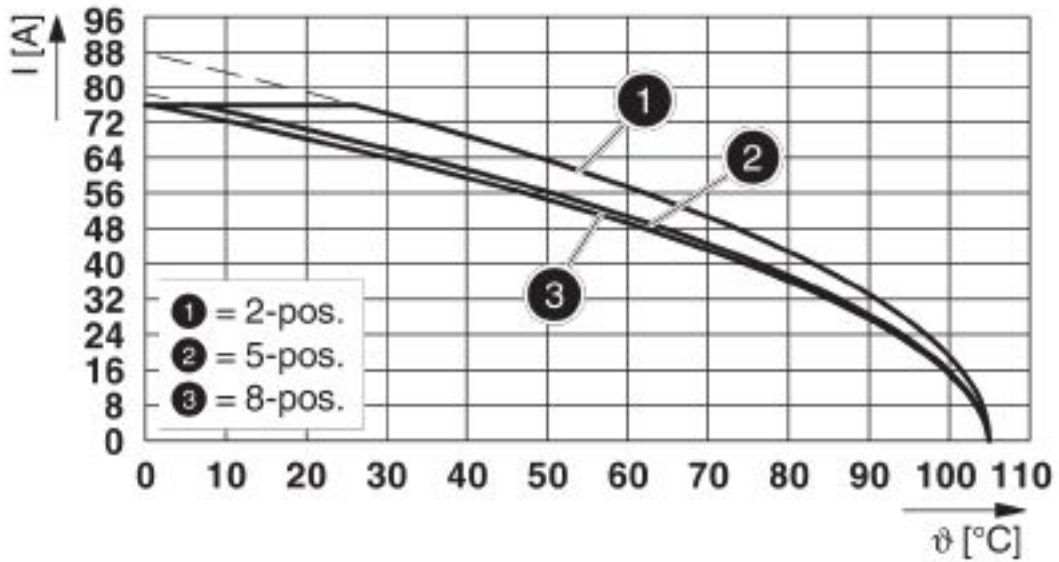
### Disegni

Dima di foratura



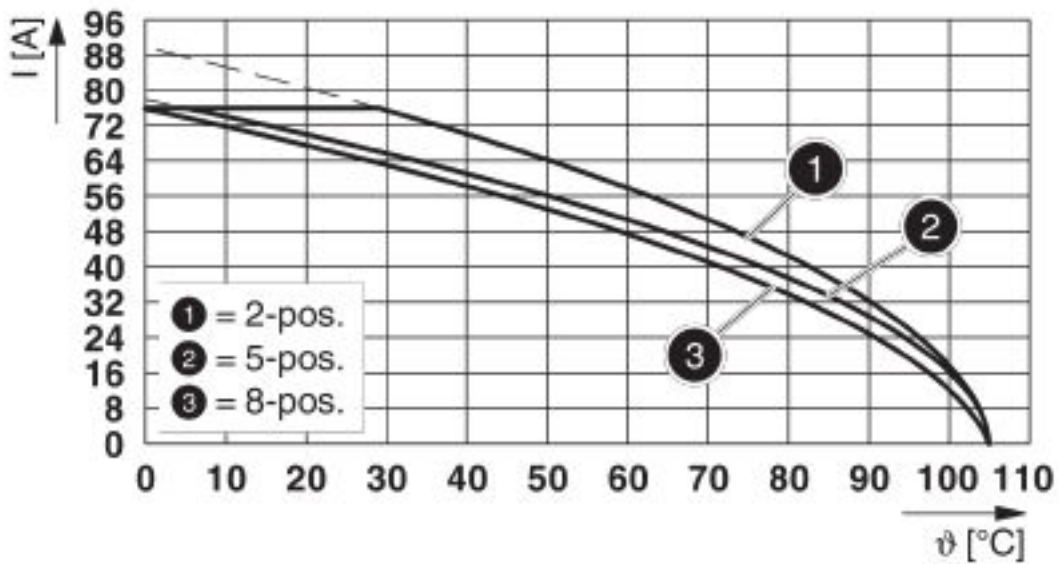
# Custodie passaparete - PCV 6-16/ 5-GF-10,16 - 1922598

Diagramma



Tipo: PC 16/...-STF-10,16 con PCV 6-16/...-GF-10,16

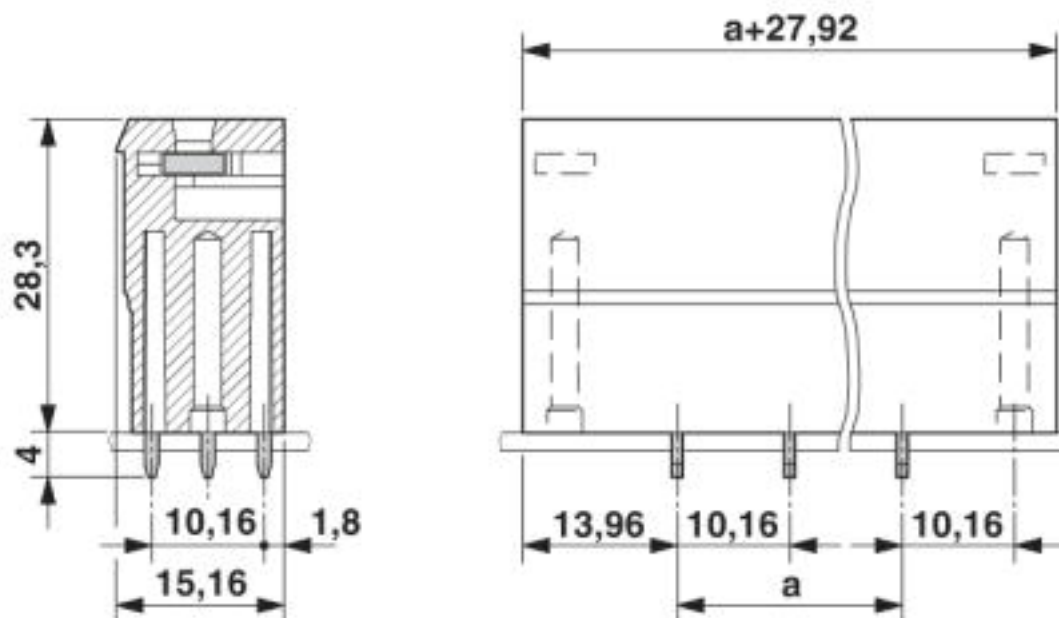
Diagramma



Tipo: SPC 16/...-STF-10,16 con PCV 6-16/...-GF-10,16

## Custodie passaparete - PCV 6-16/ 5-GF-10,16 - 1922598

Disegno quotato



### Classifiche

eCl@ss

eCl@ss 4.0	27260700
eCl@ss 4.1	27260700
eCl@ss 5.0	27260700
eCl@ss 5.1	27260700
eCl@ss 6.0	27260700
eCl@ss 7.0	27440402
eCl@ss 8.0	27440402
eCl@ss 9.0	27440402

ETIM

ETIM 3.0	EC001121
ETIM 4.0	EC002637
ETIM 5.0	EC002637
ETIM 6.0	EC002637
ETIM 7.0	EC002637

UNSPSC

UNSPSC 6.01	30211810
UNSPSC 7.0901	39121409
UNSPSC 11	39121409
UNSPSC 12.01	39121409
UNSPSC 13.2	39121409

# Custodie passaparete - PCV 6-16/ 5-GF-10,16 - 1922598

## Classifiche

### UNSPSC

UNSPSC 18.0	39121409
UNSPSC 19.0	39121409
UNSPSC 20.0	39121409
UNSPSC 21.0	39121409

## Omologazioni


### Omologazioni


#### Omologazioni


IECEE CB Scheme / SEV / EAC / cULus Recognized


#### Omologazioni Ex

### Dettagli omologazione

IECEE CB Scheme		<a href="http://www.iecee.org/">http://www.iecee.org/</a>	CH-10653-M1
Tensione nominale UN	1000 V		
Corrente nominale IN	76 A		

SEV		<a href="https://www.eurofins.ch/de/">https://www.eurofins.ch/de/</a>	IK-4468-M1
Tensione nominale UN	1000 V		
Corrente nominale IN	76 A		

EAC			B.01687
-----	---	--	---------

cULus Recognized		<a href="http://database.ul.com/cgi-bin/XYV/template/LISEXT/1FRAME/index.htm">http://database.ul.com/cgi-bin/XYV/template/LISEXT/1FRAME/index.htm</a>	E60425-20040202
	B	C	D
Tensione nominale UN	300 V	300 V	600 V
Corrente nominale IN	66 A	66 A	5 A

## Custodie passaparete - PCV 6-16/ 5-GF-10,16 - 1922598

### Accessori

#### Accessori

#### Elemento di codifica

Linguetta di codifica - CP-HCC 4 - 1600027



Linguetta di codifica, numero poli: 1, passo: 0 mm, colore: rosso

---

### Materiale di montaggio

Accessori - DFK-PC 16-SS - 1705449



Serie di viti per connettore DFK-PC 16...

---

### Altri prodotti

Connettori per circuiti stampati - PC 6/ 5-STF-10,16 - 1913604



Connettore per circuiti stampati, corrente nominale: 41 A, tensione di dimensionamento (III/2): 1000 V, sezione nominale: 6 mm<sup>2</sup>, numero poli: 5, passo: 10,16 mm, collegamento: Connessione a vite con gabbia, colore: verde, superficie contatti: Argento

---

Phoenix Contact 2020 © - all rights reserved  
<http://www.phoenixcontact.com>

PHOENIX CONTACT S.p.A.  
Via Bellini, 39/41  
20095 Cusano Milanino (MI)  
Italia  
Tel. +39 02 660591  
Fax +39 02 66059500  
<http://www.phoenixcontact.it>