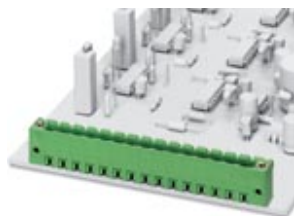


## Custodie passaparete - MSTBV 2,5/ 3-GF-5,08 AU - 1863770

Si ricorda che i dati qui indicati sono estrapolati dal catalogo online. Per informazioni e dati dettagliati, consultare la documentazione per l'utente. Si intendono applicate le Condizioni di utilizzo generali per i download da Internet.  
(<http://phoenixcontact.it/download>)

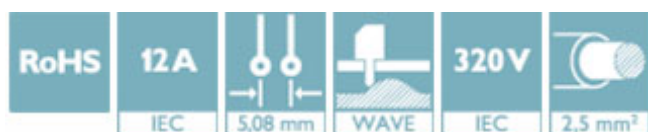


Presale base per circuiti stampati, corrente nominale: 12 A, tensione di dimensionamento (III/2): 320 V, sezione nominale: 2,5 mm<sup>2</sup>, numero poli: 3, passo: 5,08 mm, colore: verde, superficie contatti: Oro, montaggio: Saldatura ad onde, layout pin: Pinning lineare, lunghezza pin [P]: 3,9 mm


La figura mostra una versione a 15 poli

### I vantaggi

- ✓ I contatti dorati garantiscono una qualità di trasmissione stabile per lungo tempo
- ✓ Massima flessibilità nel design del dispositivo: un elemento base per connettori con diverse tecniche di collegamento
- ✓ Principio di montaggio noto che favorisce l'uso di inserto internazionale
- ✓ La connessione verticale permette di disporre più file sul circuito stampato
- ✓ Flangia avvitabile per la massima stabilità meccanica



### Dati commerciali

Pezzi/conf.	50 PZ
Quantità di ordinazione minima	50 PZ
GTIN	 4 017918 121266
GTIN	4017918121266
Sales Key	AAAFEA

### Dati tecnici

#### Dimensioni

Lunghezza [ l ]	8,57 mm
Larghezza	25,4 mm
Passo	5,08 mm
Misura a	10,16 mm
Larghezza [ w ]	25,4 mm
Altezza [ h ]	15,9 mm
Altezza di montaggio	12 mm
Lunghezza pin a saldare	3,9 mm

## Custodie passaparete - MSTBV 2,5/ 3-GF-5,08 AU - 1863770

### Dati tecnici

#### Dimensioni

Dimensioni dei codoli	1 x 1 mm
Lunghezza	8,57 mm

#### Generalità

Famiglia articolo	MSTBV 2,5/..-GF
Gruppo materiale isolante	IIIa
Tensione impulsiva di dimensionamento (III/3)	4 kV
Tensione impulsiva di dimensionamento (III/2)	4 kV
Tensione impulsiva di dimensionamento (II/2)	4 kV
Tensione di dimensionamento (III/3)	250 V
Tensione di dimensionamento (III/2)	320 V
Tensione di dimensionamento (II/2)	400 V
Attacco a norma	EN-VDE
Corrente nominale $I_N$	12 A
Corrente di carico massima	12 A
Materiale isolante	PBT
Classe di combustibilità a norma UL 94	V0
Colore	verde
N. poli	3

#### Normative e prescrizioni

Attacco a norma	EN-VDE
	CSA
Classe di combustibilità a norma UL 94	V0

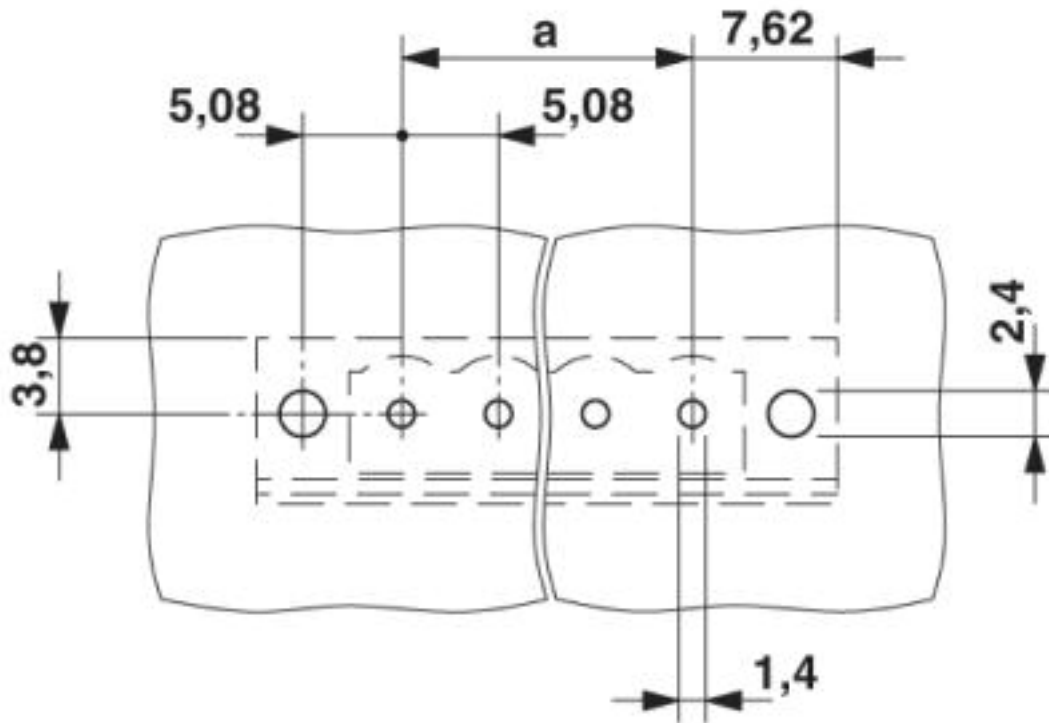
#### Environmental Product Compliance

REACH SVHC	Lead 7439-92-1
China RoHS	Periodo di utilizzo conforme a destinazione senza danni per l'ambiente (EFUP): 50 anni
	Le informazioni sulle sostanze pericolose si trovano nella dichiarazione del fabbricante alla voce "Downloads"

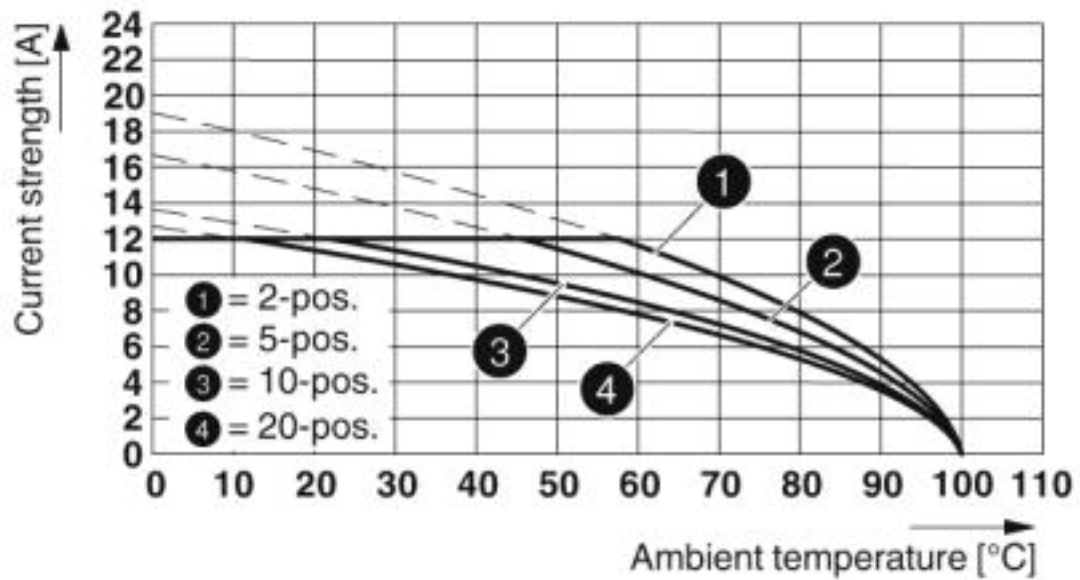
### Disegni

# Custodie passaparete - MSTBV 2,5/ 3-GF-5,08 AU - 1863770

Dima di foratura



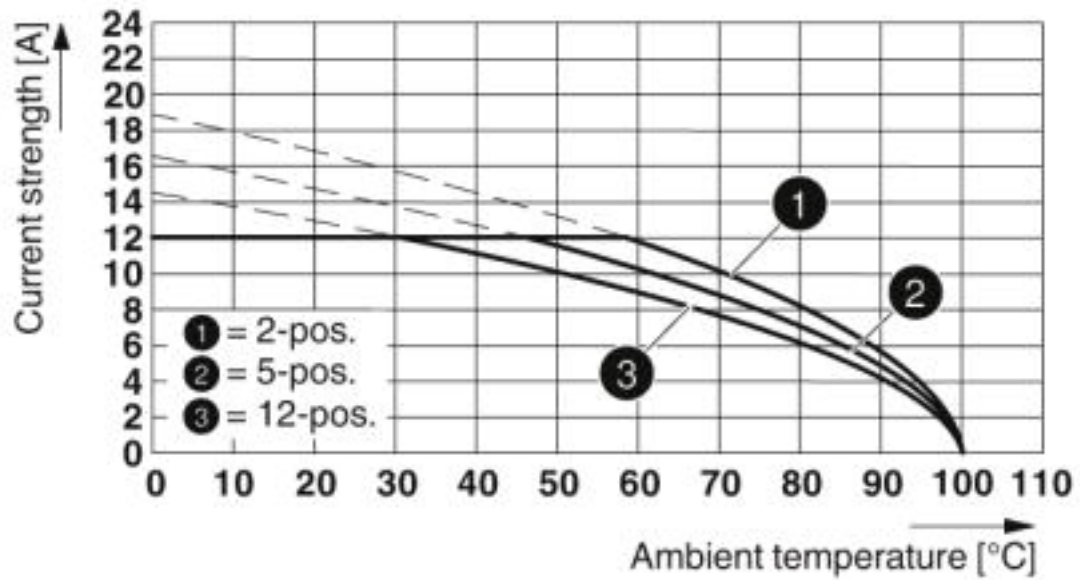
Diagramma



Tipo: FRONT-MSTB 2,5/...-STF-5,08 AU con MSTBV 2,5/...-GF-5,08 AU

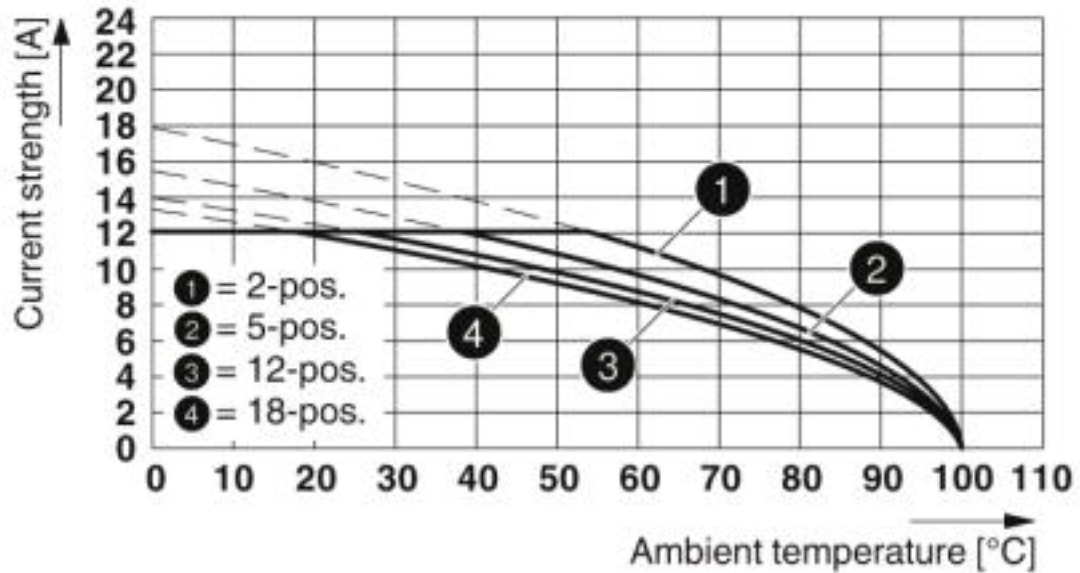
# Custodie passaparete - MSTBV 2,5/ 3-GF-5,08 AU - 1863770

Diagramma



Tipo: TMSTBP 2,5/...-STF-5,08 AU con MSTBV 2,5/...-GF-5,08 AU

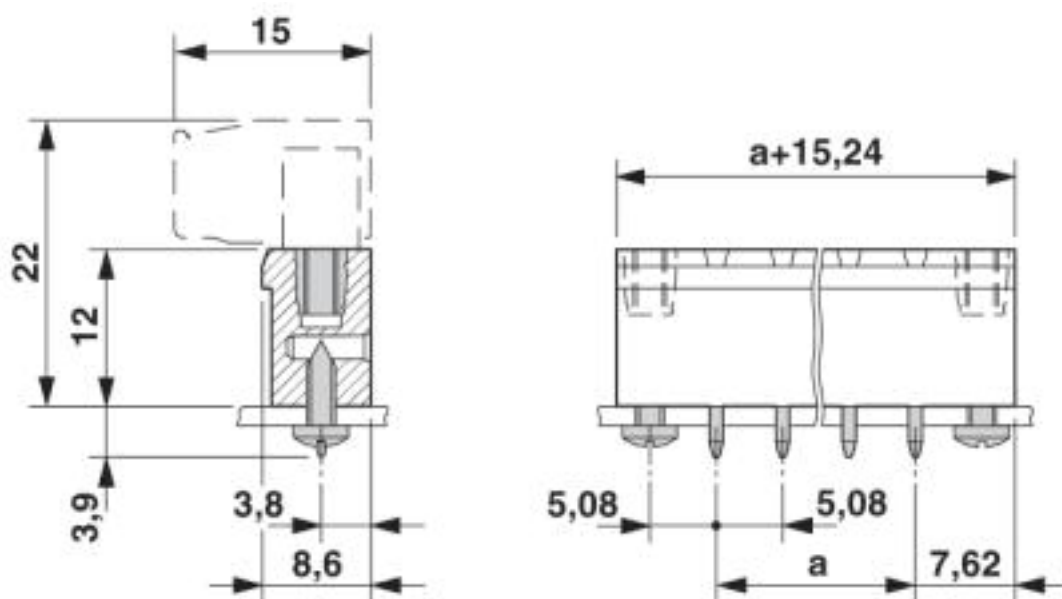
Diagramma



Tipo: MSTBT 2,5/...-STF-5,08 AU con MSTBV 2,5/...-GF-5,08 AU

## Custodie passaparete - MSTBV 2,5/ 3-GF-5,08 AU - 1863770

Disegno quotato



### Classifiche

eCl@ss

eCl@ss 4.0	27260700
eCl@ss 4.1	27260700
eCl@ss 5.0	27260700
eCl@ss 5.1	27260700
eCl@ss 6.0	27260700
eCl@ss 7.0	27440402
eCl@ss 8.0	27440402
eCl@ss 9.0	27440402

ETIM

ETIM 3.0	EC001121
ETIM 4.0	EC002637
ETIM 5.0	EC002637
ETIM 6.0	EC002637
ETIM 7.0	EC002637

UNSPSC

UNSPSC 6.01	30211810
UNSPSC 7.0901	39121409
UNSPSC 11	39121409
UNSPSC 12.01	39121409
UNSPSC 13.2	39121409
UNSPSC 18.0	39121409

# Custodie passaparete - MSTBV 2,5/ 3-GF-5,08 AU - 1863770

## Classifiche

### UNSPSC

UNSPSC 19.0	39121409
UNSPSC 20.0	39121409
UNSPSC 21.0	39121409

## Omologazioni

### Omologazioni


#### Omologazioni


CSA / IECCE CB Scheme / EAC / cULus Recognized / VDE Zeichengenehmigung


#### Omologazioni Ex

### Dettagli omologazione

CSA		<a href="http://www.csagroup.org/services-industries/product-listing/">http://www.csagroup.org/services-industries/product-listing/</a>	13631
	B	D	
Tensione nominale UN	300 V	300 V	
Corrente nominale IN	12 A	10 A	


IECEE CB Scheme		<a href="http://www.iecee.org/">http://www.iecee.org/</a>	DE1-60988-B1B2
Tensione nominale UN	250 V		
Corrente nominale IN	12 A		

EAC		B.01687
-----	---	---------

cULus Recognized		<a href="http://database.ul.com/cgi-bin/XYV/template/LISEXT/1FRAME/index.htm">http://database.ul.com/cgi-bin/XYV/template/LISEXT/1FRAME/index.htm</a>	E60425-19931011
	B	D	
Tensione nominale UN	300 V	300 V	
Corrente nominale IN	12 A	10 A	

# Custodie passaparete - MSTBV 2,5/ 3-GF-5,08 AU - 1863770

## Omologazioni

VDE Zeichengenehmigung		<a href="http://www2.vde.com/de/Institut/Online-Service/VDE-gepruefteProdukte/Seiten/Online-Suche.aspx">http://www2.vde.com/de/Institut/Online-Service/VDE-gepruefteProdukte/Seiten/Online-Suche.aspx</a>	40050648
Tensione nominale UN		250 V	
Corrente nominale IN		12 A	

## Accessori

### Accessori

#### Elemento di codifica

Scheda di codifica - CR-MSTB - 1734401

Staffa di codifica da inserire nella scanalatura della presa base o della spina invertita, in materiale isolante rosso



### Penna di siglatura

Penna di siglatura - B-STIFT - 1051993



Penna di siglatura, per la siglatura manuale delle strisce ZB in bianco, siglatura resistente a sfregamento e acqua, spessore tratto 0,5 mm

### Segnamorsetti non siglati

Scheda di siglatura - SK 5,08/3,8:UNBEDRUCKT - 0805412



Scheda di siglatura, Scheda, bianco, in bianco, siglabile con: Penna di siglatura, tipo di montaggio: colla, per morsetti con spessore: 5,08 mm, dimensioni campo di siglatura: 5,08 x 3,8 mm

### Segnamorsetti siglati

## Custodie passaparete - MSTBV 2,5/ 3-GF-5,08 AU - 1863770

### Accessori

Scheda di siglatura - SK 5,08/3,8:FORTL.ZAHLEN - 0804293



Scheda di siglatura, Scheda, bianco, siglato, longitudinale: numeri progressivi 1 ...10, 11 ...20 ecc. fino a 91 ...  
(99)100, tipo di montaggio: colla, per morsetti con spessore: 5,08 mm, dimensioni campo di siglatura: 5,08 x 3,8 mm

---

### Tappi ciechi

Accessori - MSTB-BL - 1755477



Otturatore per la separazione, da innestare sul codolo del polo, in materiale isolante grigio

---

Phoenix Contact 2020 © - all rights reserved  
<http://www.phoenixcontact.com>

PHOENIX CONTACT S.p.A.  
Via Bellini, 39/41  
20095 Cusano Milanino (MI)  
Italia  
Tel. +39 02 660591  
Fax +39 02 66059500  
<http://www.phoenixcontact.it>