

Connettori per circuiti stampati - MCC 1/11-STZF-3,81 - 1852451

Si ricorda che i dati qui indicati sono estrapolati dal catalogo online. Per informazioni e dati dettagliati, consultare la documentazione per l'utente. Si intendono applicate le Condizioni di utilizzo generali per i download da Internet.
(<http://phoenixcontact.it/download>)

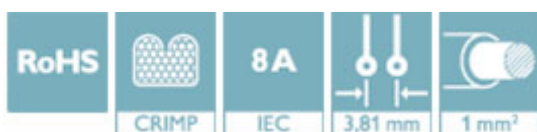
Connettore per circuiti stampati, corrente nominale: 8 A, tensione di dimensionamento (III/2): 160 V, sezione nominale: 1 mm², numero poli: 11, passo: 3,81 mm, collegamento: Attacco a crimpare, colore: verde, I rispettivi contatti a crimpare con i dati relativi alla corrente [A] e alla sezione trasversale del conduttore [mm²]: 5A/MCC-MT 0,2-0,35 (1859988); 8A/MCC-MT 0,5-1,0 (1859991)



La figura illustra la versione a 10 poli

I vantaggi

- Connessione economica di cavi preconfezionati in grandi quantità
- Flangia avvitabile per la massima stabilità meccanica
- Il dispositivo di estrazione semplifica la gestione e consente di ridurre le forze di trazione ai punti di contatto,



Dati commerciali

Pezzi/conf.	50 PZ
Quantità di ordinazione minima	50 PZ
GTIN	
GTIN	4017918143961
Sales Key	AAAEAD

Dati tecnici

Caratteristiche articolo

Abbreviazione	Connettori per circuiti stampati
Sistema di spine	MINI COMBICON
Tipo contatti	Femmina
Famiglia articolo	MCC 1/...-STZF
Passo	3,81 mm
N. poli	11
Collegamento	Attacco a crimpare
Bloccaggio	Flangia a vite
Numero di piani	1
Numero collegamenti	11

Connettori per circuiti stampati - MCC 1/11-STZF-3,81 - 1852451

Dati tecnici

Caratteristiche articolo

Numero dei potenziali	11
-----------------------	----

Dati elettrici

Corrente nominale	8 A
Tensione nominale	160 V
Tensione di dimensionamento	160 V
Tensione di dimensionamento (III/2)	160 V
Tensione di dimensionamento (II/2)	320 V
Tensione impulsiva di dimensionamento (III/3)	2,5 kV
Tensione impulsiva di dimensionamento (III/2)	2,5 kV
Tensione impulsiva di dimensionamento (II/2)	2,5 kV

Dati di collegamento

Collegamento	Attacco a crimpare
a innesto	sì
Sezione conduttore flessibile	0,2 mm ² ... 1 mm ²
Sezione del conduttore AWG / kcmil	24 ... 18

Indicazioni sulla flangia

Tipo di bloccaggio	Bloccaggio a vite
Flangia di fissaggio	Flangia a vite

Indicazioni materiale - contatti

Nota	Conforme a WEEE/RoHS, senza materiali filiformi secondo IEC 60068-2-82/JEDEC JESD 201
Materiale contatto	Lega Cu
Superficie metallica punto di connessione (strato superficiale)	Stagno (Sn)
Superficie metallica zona di contatto (strato superficiale)	Stagno (Sn)

Indicazioni materiale - custodia

Colore custodia	verde (6021)
Materiale isolante	PA
Gruppo materiale isolante	I
CTI secondo IEC 60112	600
Classe di combustibilità a norma UL 94	V0
Indice di infiammabilità del filamento GWFI secondo EN 60695-2-12	850
Temperatura di accensione del filamento GWIT secondo EN 60695-2-13	775
Temperatura della prova di durezza Brinell secondo EN 60695-10-2	125 °C

Quote relative al prodotto

Lunghezza [l]	23,1 mm
Larghezza [w]	52,3 mm
Altezza [h]	8,7 mm
Passo	3,81 mm

Connettori per circuiti stampati - MCC 1/11-STZF-3,81 - 1852451

Dati tecnici

Quote relative al prodotto

Altezza (senza pin di saldatura)	8,7 mm
Misura a	38,1 mm

Dati di confezionamento

Confezione	confezionato nel cartone
	50
Denominazioni confezioni	Pezzi

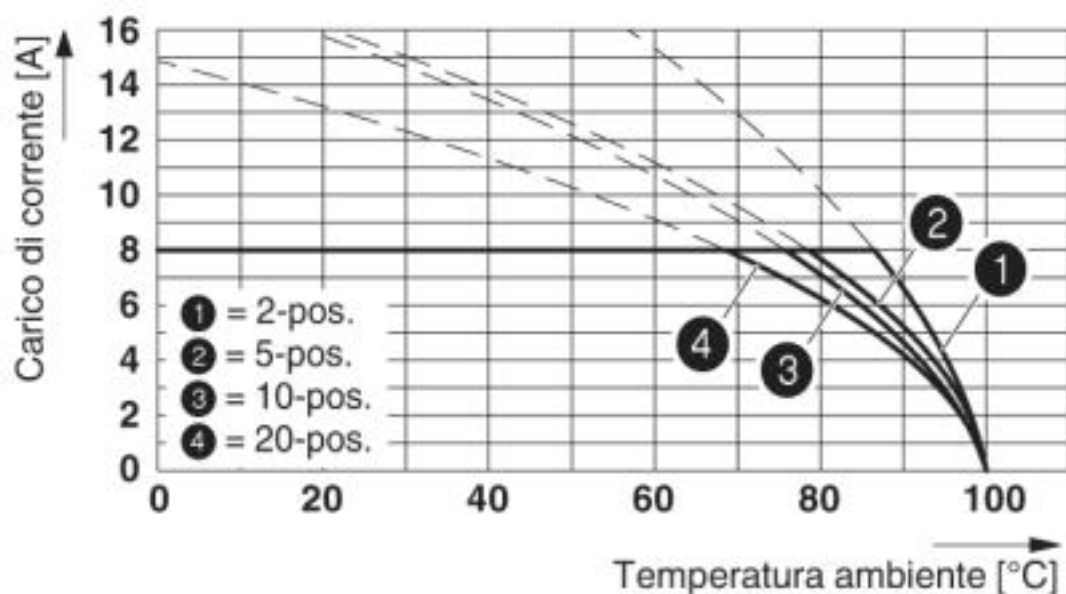
Curve di carico / derating

Environmental Product Compliance

China RoHS	Periodo per utilizzo conforme: illimitato = EFUP-e
	Nessuna sostanza pericolosa sopra i valori di soglia

Disegni

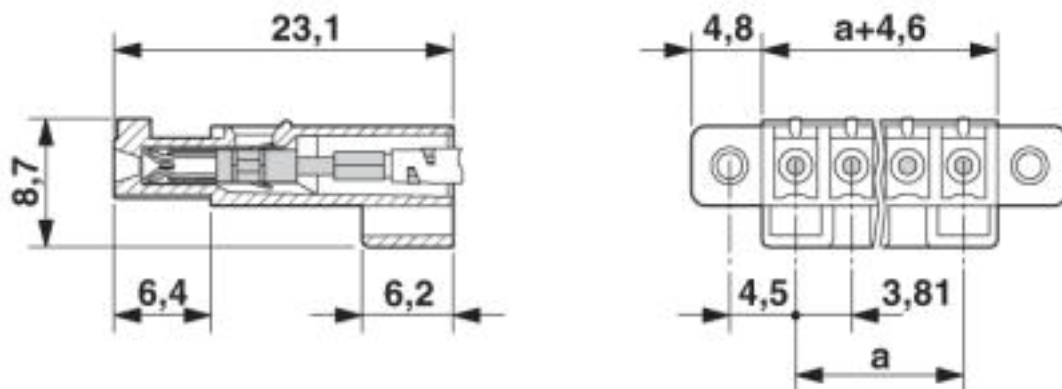
Diagramma



Tipo: MCC 1/...-ST-3,81 con MC 1,5/...-G-3,81; contatto: MCC-MT 0,5 - 1,0

Connettori per circuiti stampati - MCC 1/11-STZF-3,81 - 1852451

Disegno quotato



Classifiche

eCl@ss

eCl@ss 4.0	27260700
eCl@ss 4.1	27260700
eCl@ss 5.0	27260700
eCl@ss 5.1	27260700
eCl@ss 6.0	27260700
eCl@ss 7.0	27440309
eCl@ss 8.0	27440309
eCl@ss 9.0	27440309

ETIM

ETIM 3.0	EC001121
ETIM 4.0	EC002638
ETIM 5.0	EC002638
ETIM 6.0	EC002638
ETIM 7.0	EC002638

UNSPSC

UNSPSC 6.01	30211810
UNSPSC 7.0901	39121409
UNSPSC 11	39121409
UNSPSC 12.01	39121409
UNSPSC 13.2	39121409
UNSPSC 18.0	39121409
UNSPSC 19.0	39121409
UNSPSC 20.0	39121409
UNSPSC 21.0	39121409

Connettori per circuiti stampati - MCC 1/11-STZF-3,81 - 1852451

Omologazioni

Omologazioni

Omologazioni

EAC / cULus Recognized

Omologazioni Ex

Dettagli omologazione

EAC		B.01687
-----	---	---------

cULus Recognized		http://database.ul.com/cgi-bin/XYV/template/LISEXT/1FRAME/index.htm	E60425-20110128
------------------	--	---	-----------------

	B	D
Tensione nominale UN	300 V	300 V
Corrente nominale IN	5 A	5 A
mm ² /AWG/kcmil	24-22	24-22

Accessori

Accessori

Contatto a crimpare

Accessori - MCC-MT 0,2-0,35 - 1859988



Il contatto femmina a crimpare viene inserito nella custodia della spina dopo aver crimpato il conduttore del connettore modulare MCC 1...-STZ-3,81 e MCC 1...-STZF-3,81 per sezioni da 0,2 mm² fino a 0,34 mm²

Insero portacontatti femmina - MCC-MT 0,5-1,0 - 1859991



Il contatto femmina è inserito nella custodia della spina dopo aver crimpato il conduttore per connettore modulare MCC 1...-STZ-3,81 e MCC 1...-STZF-3,81 per campi di sezioni da 0,5 mm² fino a 1 mm²

Connettori per circuiti stampati - MCC 1/11-STZF-3,81 - 1852451

Accessori

Accessori - MCC-MT 0,2-0,35 (0,0) BA - 1923717



Il contatto femmina a crimpare viene inserito nella custodia della spina dopo aver crimpato il conduttore del connettore modulare MCC 1...-STZ-3,81 e MCC 1...-STZF-3,81 per sezioni da 0,2 mm² fino a 0,34 mm²

Insero portacontatti femmina - MCC-MT 0,5-1,0 BAND - 1898622



Il contatto femmina è inserito nella custodia della spina dopo aver crimpato il conduttore per connettore modulare MCC 1...-STZ-3,81 e MCC 1...-STZF-3,81 per campi di sezioni da 0,5 mm² fino a 1 mm²

Fermacavo

Fermacavo - STZ 5-PCC 4-7,62 GN - 1842005

Ferma cavo per spine MCC 1/...STZ-3,81 e MCC 1/...STZF-3,81 a 11-15 poli, da inserire nel vano, siglabile con ZB 6

Fermacavo - STZ 8-PCC 4-7,62 - 1840230

Ferma cavo per spine MCC 1/...STZ-3,81 e MCC 1/...STZF-3,81 a 16-20 poli, da inserire nelle camere d'arresto del connettore siglabile con ZB 6

Fermacavo - STZ 3-PCC 4-7,62 - 1840227

Ferma cavo per spine MCC 1/...STZ-3,81 e MCC 1/...STZF-3,81 a 5-10 poli, da inserire nelle camere d'arresto del connettore siglabile con ZB 6

Fermacavo - STZ 2-PCC 4-7,62 - 1840214



Ferma cavo per spine MCC 1/...STZ-3,81 e MCC 1/...STZF-3,81 a 3-4 poli, da inserire nelle camere d'arresto del connettore siglabile con ZB 6

Materiale di montaggio

Connettori per circuiti stampati - MCC 1/11-STZF-3,81 - 1852451

Accessori

Pinza a crimpare - CRIMPFOX-1,6-ER-1,50-GH - 1772793



Pinza a crimpare per IBS DSUB.../C

Segnamorsetti siglati

Scheda di siglatura - SK 3,81/2,8:FORTL.ZAHLEN - 0804109



Scheda di siglatura, Scheda, bianco, siglato, longitudinale: numeri progressivi 1 ...10, 11 ...20 ecc. fino a 91 ... (99)100, tipo di montaggio: colla, per morsetti con spessore: 3,81 mm, dimensioni campo di siglatura: 3,81 x 2,8 mm

Utensile per viti

Cacciavite - SZS 0,4X2,5 VDE - 1205037



Cacciavite, testa a taglio, isolato secondo VDE, dimensioni: 0,4x2,5x80 mm, manico a 2 componenti, con protezione anti-svitamento

Altri prodotti

Connettori per circuiti stampati - MCV 1,5/11-GF-3,81 P14 THR - 1707308



Presse base per circuiti stampati, corrente nominale: 8 A, tensione di dimensionamento (III/2): 160 V, sezione nominale: 1,5 mm², numero poli: 11, passo: 3,81 mm, colore: nero, superficie contatti: Stagno, montaggio: Saldatura THR, layout pin: Pinning lineare, lunghezza pin [P]: 1,4 mm, Le informazioni per l'utente e le proposte di progettazione per la tecnologia Through Hole Reflow sono indicate nella pagina "Download"

Connettori per circuiti stampati - MCV 1,5/11-GF-3,81 P26 THR - 1707722



Presse base per circuiti stampati, corrente nominale: 8 A, tensione di dimensionamento (III/2): 160 V, sezione nominale: 1,5 mm², numero poli: 11, passo: 3,81 mm, colore: nero, superficie contatti: Stagno, montaggio: Saldatura THR, layout pin: Pinning lineare, lunghezza pin [P]: 2,6 mm, Le informazioni per l'utente e le proposte di progettazione per la tecnologia Through Hole Reflow sono indicate nella pagina "Download"

Connettori per circuiti stampati - MCC 1/11-STZF-3,81 - 1852451

Accessori

Custodie passaparete - MCV 1,5/11-GF-3,81 P26 THRR72 - 1713431



Presi base per circuiti stampati, corrente nominale: 8 A, tensione di dimensionamento (III/2): 160 V, sezione nominale: 1,5 mm², numero poli: 11, passo: 3,81 mm, colore: nero, superficie contatti: Stagno, montaggio: Saldatura THR, layout pin: Pinning lineare, lunghezza pin [P]: 2,6 mm, Le informazioni per l'utente e le proposte di progettazione per la tecnologia Through Hole Reflow sono indicate nella pagina "Download"

Connettori per circuiti stampati - MC 1,5/11-GF-3,81 P20 THRR72 - 1782116



Presi base per circuiti stampati, corrente nominale: 8 A, tensione di dimensionamento (III/2): 160 V, sezione nominale: 1,5 mm², numero poli: 11, passo: 3,81 mm, colore: nero, superficie contatti: Stagno, montaggio: Saldatura THR, layout pin: Pinning lineare, lunghezza pin [P]: 2 mm

Custodie passaparete - SMC 1,5/11-GF-3,81 - 1827512



Presi base per circuiti stampati, corrente nominale: 8 A, tensione di dimensionamento (III/2): 160 V, sezione nominale: 1,5 mm², numero poli: 11, passo: 3,81 mm, colore: verde, superficie contatti: Stagno, montaggio: Saldatura ad onde, layout pin: Pinning lineare, lunghezza pin [P]: 3,4 mm

Connettori per circuiti stampati - MC 1,5/11-GF-3,81 - 1827952



Presi base per circuiti stampati, corrente nominale: 8 A, tensione di dimensionamento (III/2): 160 V, sezione nominale: 1,5 mm², numero poli: 11, passo: 3,81 mm, colore: verde, superficie contatti: Stagno, montaggio: Saldatura ad onde, layout pin: Pinning lineare, lunghezza pin [P]: 3,4 mm

Custodie passaparete - MCD 1,5/11-GF-3,81 - 1830198



Presi base per circuiti stampati, corrente nominale: 8 A, tensione di dimensionamento (III/2): 160 V, sezione nominale: 1,5 mm², numero poli: 11, passo: 3,81 mm, colore: verde, superficie contatti: Stagno, montaggio: Saldatura ad onde, layout pin: Pinning lineare, lunghezza pin [P]: 3,5 mm, Nel caso della combinazione con i connettori MCV, utilizzare un connettore maschio MCVW e un connettore maschio MCVR.

Connettori per circuiti stampati - MCC 1/11-STZF-3,81 - 1852451

Accessori

Custodie passaparete - MCDV 1,5/11-GF-3,81 - 1830347



Presse base per circuiti stampati, corrente nominale: 8 A, tensione di dimensionamento (III/2): 160 V, sezione nominale: 1,5 mm², numero poli: 11, passo: 3,81 mm, colore: verde, superficie contatti: Stagno, montaggio: Saldatura ad onde, layout pin: Pinning lineare, lunghezza pin [P]: 3,4 mm, Nel caso della combinazione con i connettori MCV, utilizzare un connettore maschio MCVW e un connettore maschio MCVR.

Custodie passaparete - MCV 1,5/11-GF-3,81 - 1830680



Presse base per circuiti stampati, corrente nominale: 8 A, tensione di dimensionamento (III/2): 160 V, sezione nominale: 1,5 mm², numero poli: 11, passo: 3,81 mm, colore: verde, superficie contatti: Stagno, montaggio: Saldatura ad onde, layout pin: Pinning lineare, lunghezza pin [P]: 3,4 mm

Custodie passaparete - MCDV 1,5/11-G1F-3,81 - 1842856



Presse base per circuiti stampati, corrente nominale: 8 A, tensione di dimensionamento (III/2): 160 V, sezione nominale: 1,5 mm², numero poli: 11, passo: 3,81 mm, colore: verde, superficie contatti: Stagno, montaggio: Saldatura ad onde, layout pin: Pinning lineare, lunghezza pin [P]: 3,4 mm, Nel caso della combinazione con i connettori MCV, utilizzare un connettore maschio MCVW e un connettore maschio MCVR.

Connettori per circuiti stampati - MCD 1,5/11-G1F-3,81 - 1843004



Presse base per circuiti stampati, corrente nominale: 8 A, tensione di dimensionamento (III/2): 160 V, sezione nominale: 1,5 mm², numero poli: 11, passo: 3,81 mm, colore: verde, superficie contatti: Stagno, montaggio: Saldatura ad onde, layout pin: Pinning lineare, lunghezza pin [P]: 3,5 mm, Nel caso della combinazione con i connettori MCV, utilizzare un connettore maschio MCVW e un connettore maschio MCVR.

Custodie passaparete - EMCV 1,5/11-GF-3,81 - 1879379



Presse base per circuiti stampati, corrente nominale: 8 A, tensione di dimensionamento (III/2): 160 V, sezione nominale: 1,5 mm², numero poli: 11, passo: 3,81 mm, colore: verde, superficie contatti: Stagno, montaggio: Tecnica a pressione, layout pin: Pinning lineare, lunghezza pin [P]: 3,8 mm

Connettori per circuiti stampati - MCC 1/11-STZF-3,81 - 1852451

Accessori

Custodie passaparete - EMC 1,5/11-GF-3,81 - 1897034

Presa base per circuiti stampati, corrente nominale: 8 A, tensione di dimensionamento (III/2): 160 V, sezione nominale: 1,5 mm², numero poli: 11, passo: 3,81 mm, colore: verde, superficie contatti: Stagno, montaggio: Tecnica a pressione, layout pin: Pinning lineare, lunghezza pin [P]: 3,5 mm



Custodie passaparete - MC 1,5/11-GF-3,81 THT - 1909126

Presa base per circuiti stampati, numero poli: 11, passo: 3,81 mm, colore: nero, superficie contatti: Stagno, layout pin: Pinning lineare, lunghezza pin [P]: 3,4 mm, Le informazioni per l'utente e le proposte di progettazione per la tecnologia Through Hole Reflow sono indicate nella pagina "Download"



Custodie passaparete - MC 1,5/11-GF-3,81 THT-R72 - 1996621



Presa base per circuiti stampati, numero poli: 11, passo: 3,81 mm, colore: nero, superficie contatti: Stagno, layout pin: Pinning lineare, Le informazioni per l'utente e le proposte di progettazione per la tecnologia Through Hole Reflow sono indicate nella pagina "Download"

Phoenix Contact 2020 © - all rights reserved
<http://www.phoenixcontact.com>

PHOENIX CONTACT S.p.A.
Via Bellini, 39/41
20095 Cusano Milanino (MI)
Italia
Tel. +39 02 660591
Fax +39 02 66059500
<http://www.phoenixcontact.it>