

Connettori per circuiti stampati - MC 1,5/ 6-G-3,81 P26 THRR56 - 1782501

Si ricorda che i dati qui indicati sono estrapolati dal catalogo online. Per informazioni e dati dettagliati, consultare la documentazione per l'utente. Si intendono applicate le Condizioni di utilizzo generali per i download da Internet.
(<http://phoenixcontact.it/download>)

Preso base per circuiti stampati, corrente nominale: 8 A, tensione di dimensionamento (III/2): 160 V, sezione nominale: 1,5 mm², numero poli: 6, passo: 3,81 mm, colore: nero, superficie contatti: Stagno, montaggio: Saldatura THR, layout pin: Pinning lineare, lunghezza pin [P]: 2,6 mm




La figura illustra la versione a 10 poli dell'articolo

I vantaggi

- Strutturato per l'integrazione nel processo di saldatura SMT
- Massima flessibilità nel design del dispositivo: un elemento base per connettori con diverse tecniche di collegamento



Dati commerciali

Pezzi/conf.	470 PZ
Quantità di ordinazione minima	470 PZ
GTIN	 4 046356 550314
GTIN	4046356550314
Sales Key	AAAECB

Dati tecnici

Caratteristiche articolo

Abbreviazione	Custodie passaparete
Sistema di spine	MINI COMBICON
Tipo contatti	Maschio
Famiglia articolo	MC 1,5/...-G-THR
Passo	3,81 mm
N. poli	6
Tipo di montaggio	Saldatura THR
Layout pin	Pinning lineare
Bloccaggio	assente
Numero di piani	1

Connettori per circuiti stampati - MC 1,5/ 6-G-3,81 P26 THRR56 - 1782501

Dati tecnici

Caratteristiche articolo

Numero collegamenti	6
Numero dei potenziali	6

Dati elettrici

Corrente nominale	8 A
Tensione nominale	160 V
Tensione di dimensionamento	160 V
Tensione di dimensionamento (III/2)	160 V
Tensione di dimensionamento (II/2)	250 V
Tensione impulsiva di dimensionamento (III/3)	2,5 kV
Tensione impulsiva di dimensionamento (III/2)	2,5 kV
Tensione impulsiva di dimensionamento (II/2)	2,5 kV

Indicazioni materiale - contatti

Nota	Conforme a WEEE/RoHS, senza materiali filiformi secondo IEC 60068-2-82/JEDEC JESD 201
Materiale contatto	Lega Cu
Finitura superficiale	stagnatura galvanica
Superficie metallica zona di contatto (strato superficiale)	Stagno (3 - 5 µm Sn)
Superficie metallica zona di contatto (strato intermedio)	Nichel (1 - 3 µm Ni),
Superficie metallica area di saldatura (strato superficiale)	Stagno (3 - 5 µm Sn)
Superficie metallica area di saldatura (strato intermedio)	Nichel (1,3 - 3 µm Ni)

Indicazioni materiale - custodia

Colore custodia	nero (9005)
Materiale isolante	LCP
Gruppo materiale isolante	IIIa
CTI secondo IEC 60112	175
Classe di combustibilità a norma UL 94	V0

Quote relative al prodotto

Didascalia	Rappresentazione schematica - per ulteriori dettagli vedere il disegno della linea di prodotti nel Download Center
Lunghezza [l]	9,2 mm
Larghezza [w]	24,25 mm
Altezza [h]	9,5 mm
Passo	3,81 mm
Altezza (senza pin di saldatura)	6,9 mm
Lunghezza pin [P]	2,6 mm
Dimensioni dei codoli	0,8 x 0,8 mm
Misura a	19,05 mm

Quote per circuiti stampati design

Connettori per circuiti stampati - MC 1,5/ 6-G-3,81 P26 THRR56 - 1782501

Dati tecnici

Quote per circuiti stampati design

Diametro foro	1,4 mm
---------------	--------

Dati di confezionamento

Confezione	Nastro larghezza 56 mm
	470
Denominazioni confezioni	Pezzi
Larghezza nastro [W]	56 mm
Diametro bobina [A]	330 mm
Misura esterna bobina [W2]	62,4 mm
Tipo di confezionamento	Sacchetto trasparente

Informazioni generali sul prodotto

Nota	Secondo la norma DIN EN 61984, i connettori COMBICON sono connettori senza potenza commutabile (COC). Per un utilizzo conforme alla destinazione d'uso non devono essere inseriti o scollegati quando sono ancora sotto tensione o sotto carico.
------	--

Istruzioni di lavorazione

Processo	Saldatura reflow/a onde
Specifica di prova	a norma IPC/JEDEC J-STD-020D.1:2008-03
	a norma IEC 61760-1:2006-04
	a norma IEC 60068-2-58:2005-02
Moisture Sensitive Level	MSL 1
Classification Temperature T _c	260 °C
Cicli di saldatura reflow	3

Condizioni ambientali

Temperatura ambiente (trasporto e stoccaggio)	-40 °C ... 70 °C
Temperatura ambiente (montaggio)	-5 °C ... 100 °C
Temperatura ambiente (esercizio)	-40 °C ... 100 °C (in base alla curva di derating)

Distanze in aria e linee di fuga

Distanze in aria e superficiali	DIN EN 60664-1 (VDE 0110-1):2008-01
Specifica di prova	DIN EN 60664-1 (VDE 0110-1):2008-01
Valore minimo distanza in aria - campo non omogeneo (III/3)	1,5 mm
Valore minimo distanza in aria - campo non omogeneo (III/2)	1,5 mm
Valore minimo distanza in aria - campo non omogeneo (II/2)	1,5 mm
Valore minimo della distanza superficiale (III/3)	2,5 mm
Valore minimo della distanza superficiale (III/2)	1,6 mm
Valore minimo della distanza superficiale (II/2)	3,2 mm

Controlli meccanici (A)

Forza di inserzione per polo circa	8 N
Forza di trazione per polo circa	6 N

Connettori per circuiti stampati - MC 1,5/ 6-G-3,81 P26 THRR56 - 1782501

Dati tecnici

Controlli meccanici (A)

Non intercambiabilità di connessione >20 N	Controllo superato
Settori d'applicazione portacontatti applicazione >20 N	Controllo superato

Prove di durata (B)

Specifica di prova	DIN EN 60512-9-1 (VDE 0687-512-9-1):2010-12
Resistività di massa R ₁	1,4 mΩ
Cicli di manovra	25
Resistività di massa R ₂	1,5 mΩ
Tensione impulsiva verticale sul livello del mare	2,95 kV
Tensione alternata fissa	1,39 kV
Resistenza di isolamento tra poli contigui	> 5 TΩ

Prove climatica (D)

Specifica di prova	DIN EN ISO 6988:1997-03
Sollecitazione per effetto del freddo	-40 °C/2 h
Sollecitazione per effetto del calore	100 °C/168 h
Sollecitazione per effetto della corrosione	0,2 dm ³ SO ₂ su 300 dm ³ /40 °C/1 ciclo
Tensione impulsiva verticale sul livello del mare	2,95 kV
Tensione alternata fissa	1,39 kV

Prove ambientali e di durata (E)

Specifica di prova	DIN EN 61984 (VDE 0627):2009-11
Risultato livello di protezione codice IP	Protezione contro i contatti accidentali con dito di prova IP20

Normative e prescrizioni

Attacco a norma	EN-VDE
	CUL
Classe di combustibilità a norma UL 94	V0

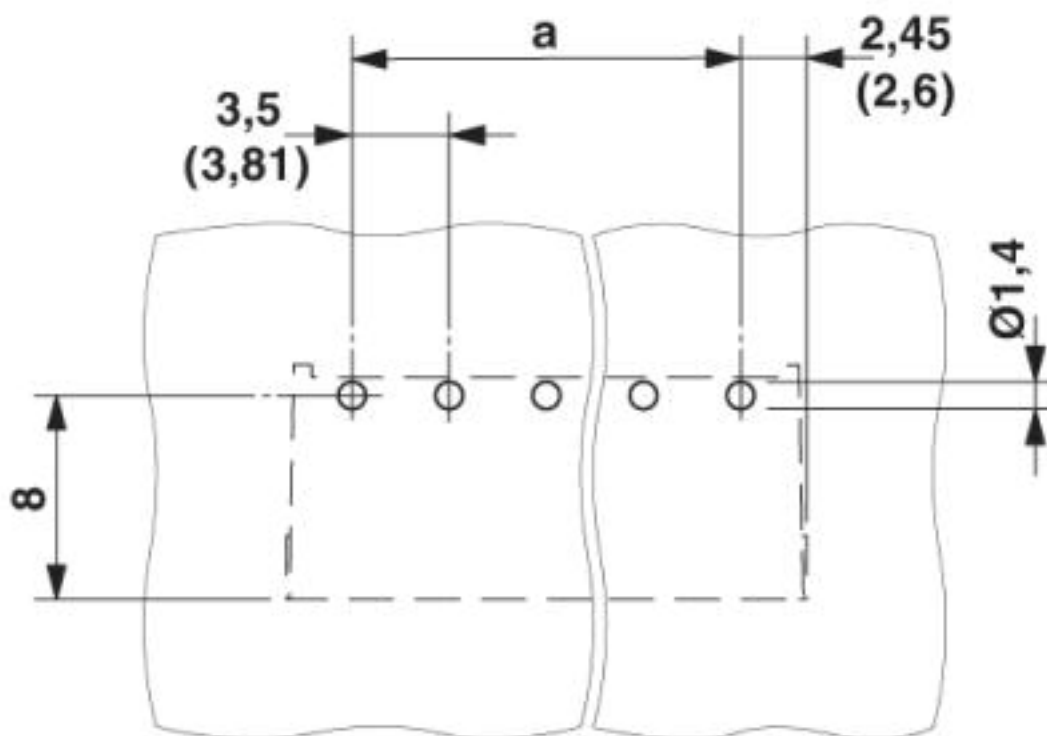
Environmental Product Compliance

China RoHS	Periodo per utilizzo conforme: illimitato = EFUP-e
	Nessuna sostanza pericolosa sopra i valori di soglia

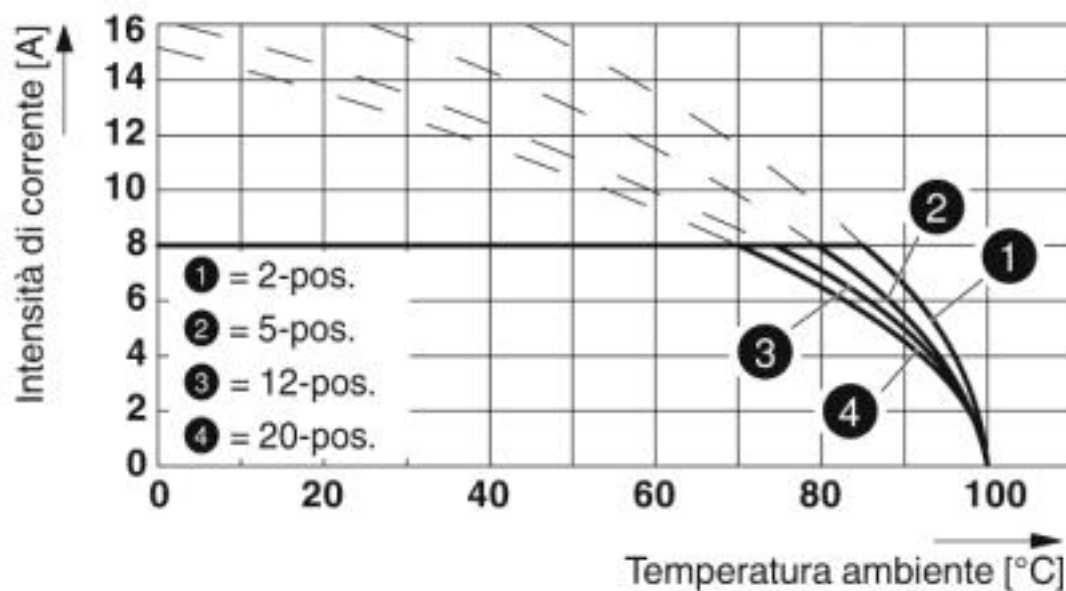
Disegni

Connettori per circuiti stampati - MC 1,5/ 6-G-3,81 P26 THR56 - 1782501

Dima di foratura



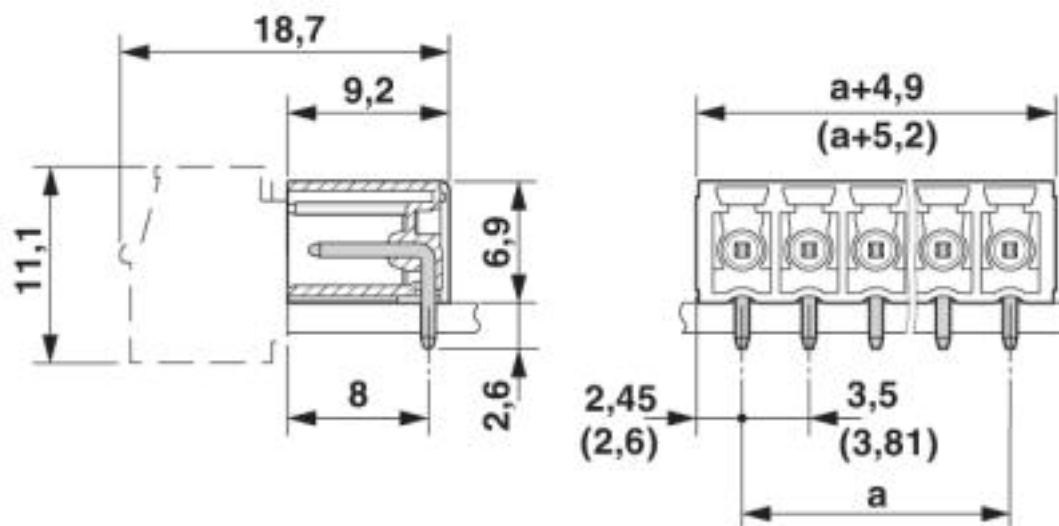
Diagramma



Tipo: FK-MCP 1,5/...-ST-3,81 con MC 1,5/...-G-3,81 P... THR

Connettori per circuiti stampati - MC 1,5/ 6-G-3,81 P26 THRR56 - 1782501

Disegno quotato



Classifiche

eCl@ss

eCl@ss 4.0	27260700
eCl@ss 4.1	27260700
eCl@ss 5.0	27260700
eCl@ss 5.1	27260700
eCl@ss 6.0	27260700
eCl@ss 7.0	27440402
eCl@ss 8.0	27440402
eCl@ss 9.0	27440402

ETIM

ETIM 4.0	EC002637
ETIM 5.0	EC002637
ETIM 6.0	EC002637
ETIM 7.0	EC002637

UNSPSC

UNSPSC 6.01	30211810
UNSPSC 7.0901	39121409
UNSPSC 11	39121409
UNSPSC 12.01	39121409
UNSPSC 13.2	39121409
UNSPSC 18.0	39121409
UNSPSC 19.0	39121409

Connettori per circuiti stampati - MC 1,5/ 6-G-3,81 P26 THRR56 - 1782501

Classifiche

UNSPSC

UNSPSC 20.0	39121409
UNSPSC 21.0	39121409

Omologazioni


Omologazioni


Omologazioni


IECEE CB Scheme / VDE Gutachten mit Fertigungsüberwachung / EAC / cULus Recognized


Omologazioni Ex

Dettagli omologazione

IECEE CB Scheme		http://www.iecee.org/	DE1-60987-B1B2
Tensione nominale UN		160 V	
Corrente nominale IN		8 A	

VDE Gutachten mit Fertigungsüberwachung		http://www2.vde.com/de/Institut/Online-Service/VDE-gepruefteProdukte/Seiten/Online-Suche.aspx	40011723
Tensione nominale UN		160 V	
Corrente nominale IN		8 A	

EAC		B.01687
-----	---	---------

cULus Recognized		http://database.ul.com/cgi-bin/XYV/template/LISEXT/1FRAME/index.htm	E60425-20110128
Tensione nominale UN		B 300 V	D 300 V
Corrente nominale IN		8 A	8 A

Phoenix Contact 2020 © - all rights reserved
<http://www.phoenixcontact.com>

PHOENIX CONTACT S.p.A.
Via Bellini, 39/41
20095 Cusano Milanino (MI)
Italia
Tel. +39 02 660591
Fax +39 02 66059500
<http://www.phoenixcontact.it>