

Custodie passaparete - MSTB 2,5 HC/ 8-GF-5,08 BK - 1763740

Si ricorda che i dati qui indicati sono estrapolati dal catalogo online. Per informazioni e dati dettagliati, consultare la documentazione per l'utente. Si intendono applicate le Condizioni di utilizzo generali per i download da Internet.
(<http://phoenixcontact.it/download>)

Presale base per circuiti stampati, corrente nominale: 16 A, tensione di dimensionamento (III/2): 320 V, sezione nominale: 2,5 mm², numero poli: 8, passo: 5,08 mm, colore: nero, superficie contatti: Stagno, montaggio: Saldatura ad onde, layout pin: Pinning lineare, lunghezza pin [P]: 3,5 mm




La figura illustra la versione a 10 poli dell'articolo

I vantaggi

- Principio di montaggio noto che favorisce l'uso di inserto internazionale
- Flangia avvitabile per la massima stabilità meccanica
- Massima flessibilità nel design del dispositivo: un elemento base per connettori con diverse tecniche di collegamento



Dati commerciali

Pezzi/conf.	50 PZ
Quantità di ordinazione minima	50 PZ
GTIN	 4 046356 411622
GTIN	4046356411622
Sales Key	AABAAA

Dati tecnici

Caratteristiche articolo

Abbreviazione	Custodie passaparete
Sistema di spine	POWER COMBICON 2,5
Tipo contatti	Maschio
Famiglia articolo	MSTB 2,5 HC/...-GF
Passo	5,08 mm
N. poli	8
Tipo di montaggio	Saldatura ad onde
Layout pin	Pinning lineare
Bloccaggio	Flangia filettata
Numero di piani	1

Custodie passaparete - MSTB 2,5 HC/ 8-GF-5,08 BK - 1763740

Dati tecnici

Caratteristiche articolo

Numero collegamenti	8
Numero dei potenziali	8

Dati elettrici

Corrente nominale	16 A
Tensione nominale	320 V
Tensione di dimensionamento	320 V
Tensione di dimensionamento (III/2)	320 V
Tensione di dimensionamento (II/2)	630 V
Tensione impulsiva di dimensionamento (III/3)	4 kV
Tensione impulsiva di dimensionamento (III/2)	4 kV
Tensione impulsiva di dimensionamento (II/2)	4 kV

Indicazioni materiale - contatti

Nota	Conforme a WEEE/RoHS, senza materiali filiformi secondo IEC 60068-2-82/JEDEC JESD 201
Materiale contatto	Lega Cu
Finitura superficiale	stagnatura galvanica
Superficie metallica zona di contatto (strato superficiale)	Stagno (3 - 5 µm Sn)
Superficie metallica zona di contatto (strato intermedio)	Nichel (1 - 3 µm Ni),
Superficie metallica area di saldatura (strato superficiale)	Stagno (3 - 5 µm Sn)
Superficie metallica area di saldatura (strato intermedio)	Nichel (1 - 3 µm Ni)

Indicazioni materiale - custodia

Colore custodia	nero (9005)
Materiale isolante	PA
Gruppo materiale isolante	I
CTI secondo IEC 60112	600
Classe di combustibilità a norma UL 94	V0
Indice di infiammabilità del filamento GWFI secondo EN 60695-2-12	850
Temperatura di accensione del filamento GWIT secondo EN 60695-2-13	775
Temperatura della prova di durezza Brinell secondo EN 60695-10-2	125 °C

Quote relative al prodotto

Lunghezza [l]	12 mm
Larghezza [w]	50,8 mm
Altezza [h]	12,1 mm
Passo	5,08 mm
Altezza (senza pin di saldatura)	8,6 mm
Lunghezza pin [P]	3,5 mm
Distanza codoli	5,00 mm
Dimensioni dei codoli	1 x 1 mm
Misura a	35,56 mm

Custodie passaparete - MSTB 2,5 HC/ 8-GF-5,08 BK - 1763740

Dati tecnici

Quote per circuiti stampati design

Diametro foro	1,4 mm
Distanza codoli	5,00 mm

Dati di confezionamento

Confezione	confezionato nel cartone
	50
Denominazioni confezioni	Pezzi

Informazioni generali sul prodotto

Nota	Secondo la norma DIN EN 61984, i connettori COMBICON sono connettori senza potenza commutabile (COC). Per un utilizzo conforme alla destinazione d'uso non devono essere non devono essere inseriti o scollegati quando sono ancora sotto tensione o sotto carico.
------	--

Condizioni ambientali

Temperatura ambiente (trasporto e stoccaggio)	-40 °C ... 70 °C
Temperatura ambiente (montaggio)	-5 °C ... 100 °C
Temperatura ambiente (esercizio)	-40 °C ... 100 °C (in base alla curva di derating)

Distanze in aria e linee di fuga

Distanze in aria e superficiali	DIN EN 60664-1 (VDE 0110-1):2008-01
Specifica di prova	DIN EN 60664-1 (VDE 0110-1):2008-01
Valore minimo distanza in aria - campo non omogeneo (III/3)	3 mm
Valore minimo distanza in aria - campo non omogeneo (III/2)	3 mm
Valore minimo distanza in aria - campo non omogeneo (II/2)	3 mm
Valore minimo della distanza superficiale (III/3)	4 mm
Valore minimo della distanza superficiale (III/2)	1,6 mm
Valore minimo della distanza superficiale (II/2)	3,2 mm

Controlli meccanici (A)

Forza di inserzione per polo circa	6 N
Forza di trazione per polo circa	5 N
Non intercambiabilità di connessione >20 N	Controllo superato
Settori d'applicazione portacontatti applicazione >20 N	Controllo superato

Prove di durata (B)

Specifica di prova	DIN EN 60512-9-1 (VDE 0687-512-9-1):2010-12
Resistività di massa R ₁	1 mΩ
Cicli di manovra	50
Resistività di massa R ₂	1 mΩ
Tensione impulsiva verticale sul livello del mare	4,8 kV
Tensione alternata fissa	2,21 kV
Resistenza di isolamento tra poli contigui	> 12 TΩ

Prove climatica (D)

Specifica di prova	DIN EN ISO 6988:1997-03
--------------------	-------------------------

Custodie passaparete - MSTB 2,5 HC/ 8-GF-5,08 BK - 1763740

Dati tecnici

Prove climatica (D)

Sollecitazione per effetto del freddo	-40 °C/2 h
Sollecitazione per effetto del calore	100 °C/168 h
Sollecitazione per effetto della corrosione	0,2 dm ³ SO ₂ su 300 dm ³ /40 °C/1 ciclo
Tensione impulsiva verticale sul livello del mare	4,8 kV
Tensione alternata fissa	2,21 kV

Prove ambientali e di durata (E)

Specifica di prova	DIN EN 61984 (VDE 0627):2009-11
Risultato livello di protezione codice IP	Protezione contro i contatti accidentali con dito di prova IP20

Prova vibrazioni

Specifica di prova	DIN EN 60068-2-6 (VDE 0468-2-6):2008-10
Risultato	Controllo superato
Frequenza	10 - 150 - 10 Hz
Velocità sweep	1 ottavo/min
Ampiezza	0,35 mm (10 - 60,1 Hz)
Accelerazione	5 g (60,1 - 150 Hz)
Durata di prova per asse	2,5 h

Normative e prescrizioni

Attacco a norma	EN-VDE
	CUL
Classe di combustibilità a norma UL 94	V0

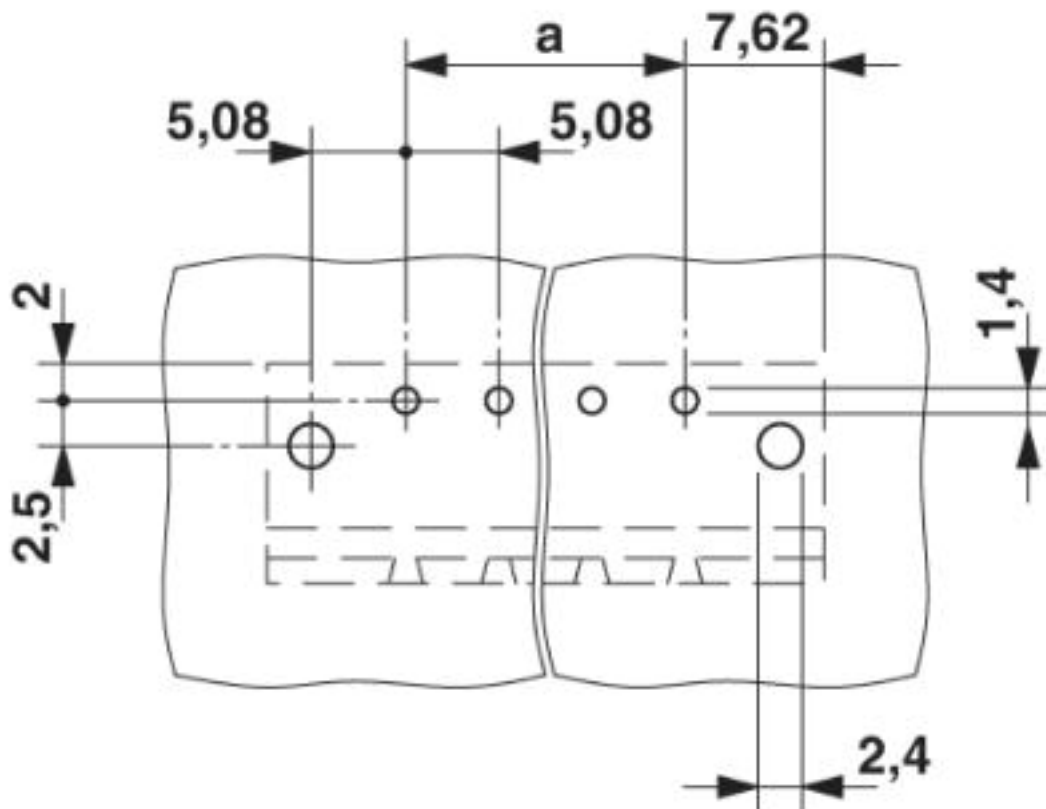
Environmental Product Compliance

REACH SVHC	Lead 7439-92-1
China RoHS	Periodo di utilizzo conforme a destinazione senza danni per l'ambiente (EFUP): 50 anni
	Le informazioni sulle sostanze pericolose si trovano nella dichiarazione del fabbricante alla voce "Downloads"

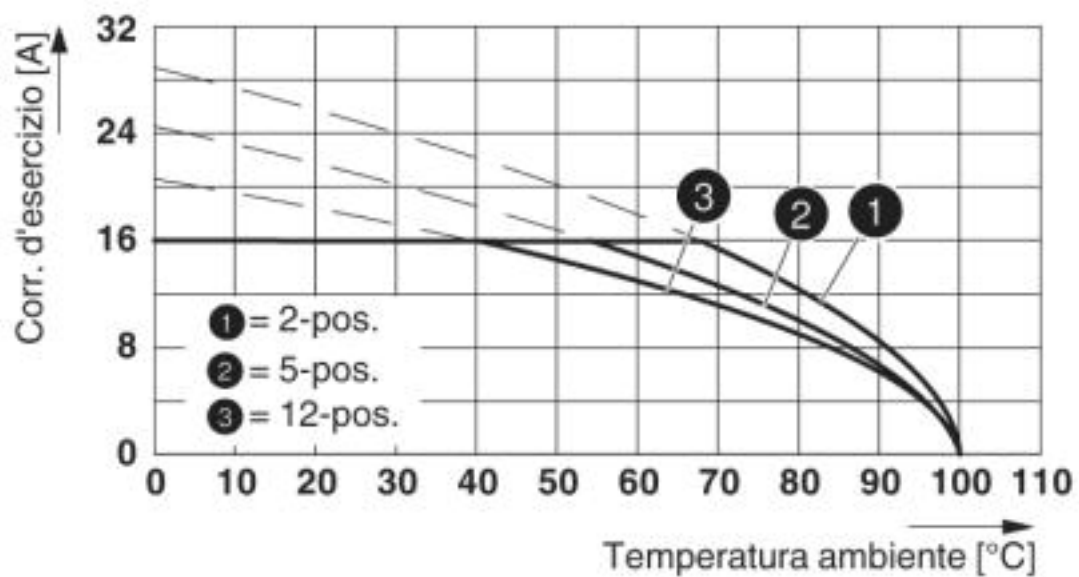
Disegni

Custodie passaparete - MSTB 2,5 HC/ 8-GF-5,08 BK - 1763740

Dima di foratura



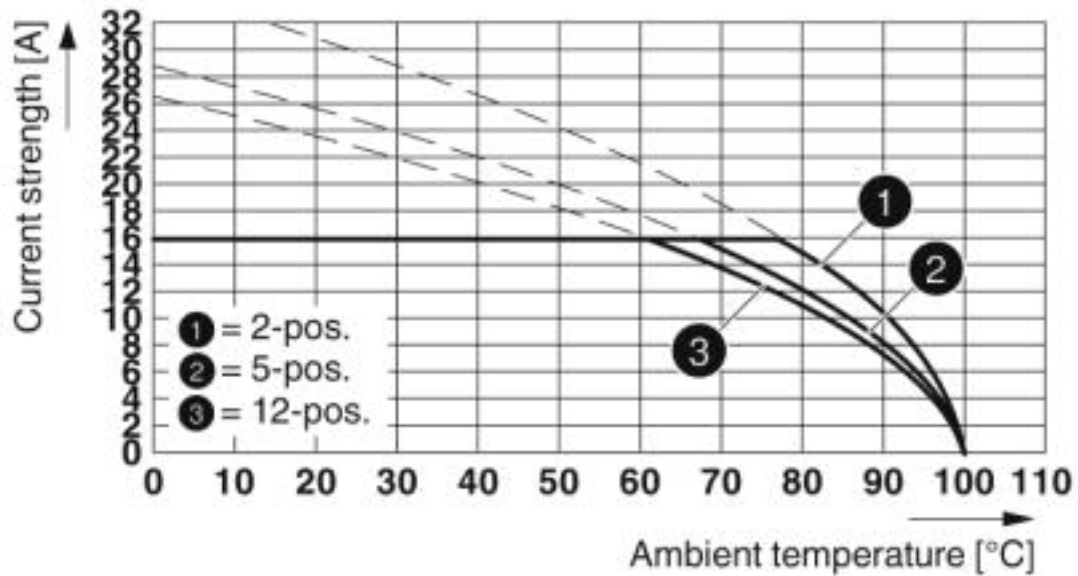
Diagramma



Tipo: FKC 2,5 HC/...-STF-5,08 con MSTB 2,5/...-GF-5,08

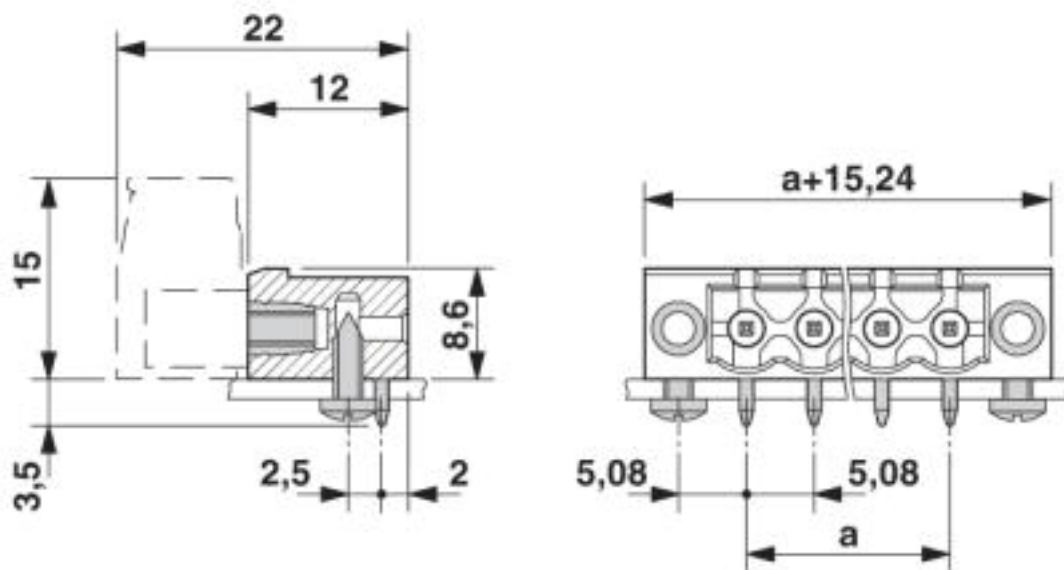
Custodie passaparete - MSTB 2,5 HC/ 8-GF-5,08 BK - 1763740

Diagramma



Tipo: MSTB 2,5 HC/...-STF-5,08 con MSTB 2,5 HC/...-GF-5,08

Disegno quotato



Classifiche

eCl@ss

eCl@ss 4.0	27260700
eCl@ss 4.1	27260700
eCl@ss 5.0	27260700
eCl@ss 5.1	27260700

Custodie passaparete - MSTB 2,5 HC/ 8-GF-5,08 BK - 1763740

Classifiche

eCl@ss

eCl@ss 6.0	27260700
eCl@ss 7.0	27440402
eCl@ss 8.0	27440402
eCl@ss 9.0	27440402

ETIM

ETIM 3.0	EC001121
ETIM 4.0	EC002637
ETIM 5.0	EC002637
ETIM 6.0	EC002637
ETIM 7.0	EC002637

UNSPSC

UNSPSC 6.01	30211810
UNSPSC 7.0901	39121409
UNSPSC 11	39121409
UNSPSC 12.01	39121409
UNSPSC 13.2	39121409
UNSPSC 18.0	39121409
UNSPSC 19.0	39121409
UNSPSC 20.0	39121409
UNSPSC 21.0	39121409

Omologazioni


Omologazioni

Omologazioni

IECEE CB Scheme / EAC / cULus Recognized / VDE Zeichengenehmigung

Omologazioni Ex


Dettagli omologazione


IECEE CB Scheme		http://www.iecee.org/	DE1-60988-B1B2
Tensione nominale UN	250 V		
Corrente nominale IN	16 A		

Custodie passaparete - MSTB 2,5 HC/ 8-GF-5,08 BK - 1763740

Omologazioni

EAC		B.01742
-----	---	---------

cULus Recognized		http://database.ul.com/cgi-bin/XYV/template/LISEXT/1FRAME/index.htm	E60425-19931011
	B	D	
Tensione nominale UN	300 V	300 V	
Corrente nominale IN	16 A	10 A	

VDE Zeichengenehmigung		http://www2.vde.com/de/Institut/Online-Service/VDE-gepruefteProdukte/Seiten/Online-Suche.aspx	40050079
Tensione nominale UN	250 V		
Corrente nominale IN	16 A		

Accessori

Accessori

Elemento di codifica

Scheda di codifica - CR-MSTB - 1734401

Staffa di codifica da inserire nella scanalatura della presa base o della spina invertita, in materiale isolante rosso



Segnamorsetti siglati

Scheda di siglatura - SK 5,08/3,8:FORTL.ZAHLEN - 0804293

Scheda di siglatura, Scheda, bianco, siglato, longitudinale: numeri progressivi 1 ...10, 11 ...20 ecc. fino a 91 ... (99)100, tipo di montaggio: colla, per morsetti con spessore: 5,08 mm, dimensioni campo di siglatura: 5,08 x 3,8 mm



Tappi ciechi

Custodie passaparete - MSTB 2,5 HC/ 8-GF-5,08 BK - 1763740

Accessori

Accessori - MSTB-BL - 1755477



Otturatore per la separazione, da innestare sul codolo del polo, in materiale isolante grigio

Phoenix Contact 2020 © - all rights reserved
<http://www.phoenixcontact.com>

PHOENIX CONTACT S.p.A.
Via Bellini, 39/41
20095 Cusano Milanino (MI)
Italia
Tel. +39 02 660591
Fax +39 02 66059500
<http://www.phoenixcontact.it>