

maschio - PST 1,0/ 3-3,5 R24 - 1720246

Si ricorda che i dati qui indicati sono estrapolati dal catalogo online. Per informazioni e dati dettagliati, consultare la documentazione per l'utente. Si intendono applicate le Condizioni di utilizzo generali per i download da Internet.
(<http://phoenixcontact.it/download>)

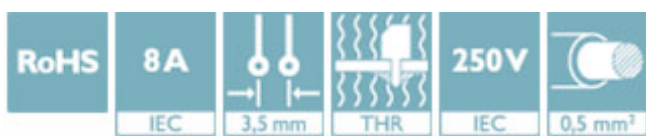


Connettore maschio, corrente nominale: 8 A, tensione di dimensionamento (III/2): 250 V, sezione nominale: 0,5 mm², numero poli: 3, passo: 3,5 mm, colore: nero, superficie contatti: Stagno, montaggio: Saldatura THR, layout pin: Pinning lineare, lunghezza pin [P]: 3,8 mm, La corrente massima dipende dal tipo di connettore utilizzato. Il valore minore tra i due valori di corrente per connettore e spina è determinante. Il connettore maschio è realizzato con una plastica resistente alle alte temperature ed è idoneo pertanto per i processi di Reflow.


La figura illustra una versione a 8 poli dell'articolo confezionata a nastro

I vantaggi

- ✓ Indicato per processi di saldatura a onde e reflow
- ✓ Ottima forma geometrica per tutti i connettori maschi COMBICON



Dati commerciali

Pezzi/conf.	330 PZ
Quantità di ordinazione minima	330 PZ
GTIN	 4 046356 115650
GTIN	4046356115650
Sales Key	AACLAA

Dati tecnici

Dimensioni

Lunghezza [l]	2,8 mm
Larghezza	10,1 mm
Passo	3,5 mm
Misura a	7 mm
Larghezza [w]	10,1 mm
Altezza [h]	13 mm
Altezza di montaggio	9,2 mm
Lunghezza pin a saldare	3,8 mm
Dimensioni dei codoli	ø 1 mm
Distanza codoli	3,50 mm

maschio - PST 1,0/ 3-3,5 R24 - 1720246

Dati tecnici

Dimensioni

Lunghezza	2,8 mm
-----------	--------

Generalità

Famiglia articolo	PST 1,0/..-V
Gruppo materiale isolante	IIIa
Tensione impulsiva di dimensionamento (III/3)	2,5 kV
Tensione impulsiva di dimensionamento (III/2)	2,5 kV
Tensione impulsiva di dimensionamento (II/2)	2,5 kV
Tensione di dimensionamento (III/3)	160 V
Tensione di dimensionamento (III/2)	250 V
Tensione di dimensionamento (II/2)	250 V
Attacco a norma	EN-VDE
Corrente nominale I_N	8 A (Indipendentemente dal connettore utilizzato)
Corrente di carico massima	8 A (Indipendentemente dal connettore utilizzato)
Materiale isolante	PA
Classe di combustibilità a norma UL 94	V0
Colore	nero
N. poli	3

Normative e prescrizioni

Attacco a norma	EN-VDE
	CUL
Classe di combustibilità a norma UL 94	V0

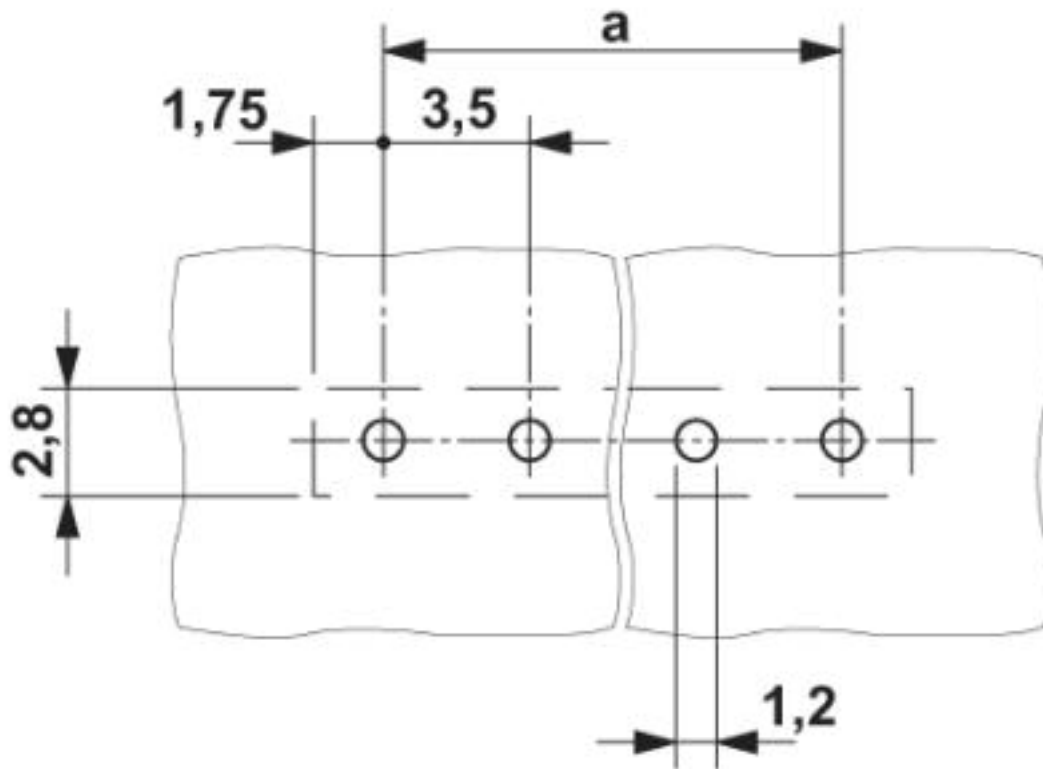
Environmental Product Compliance

China RoHS	Periodo per utilizzo conforme: illimitato = EFUP-e
	Nessuna sostanza pericolosa sopra i valori di soglia

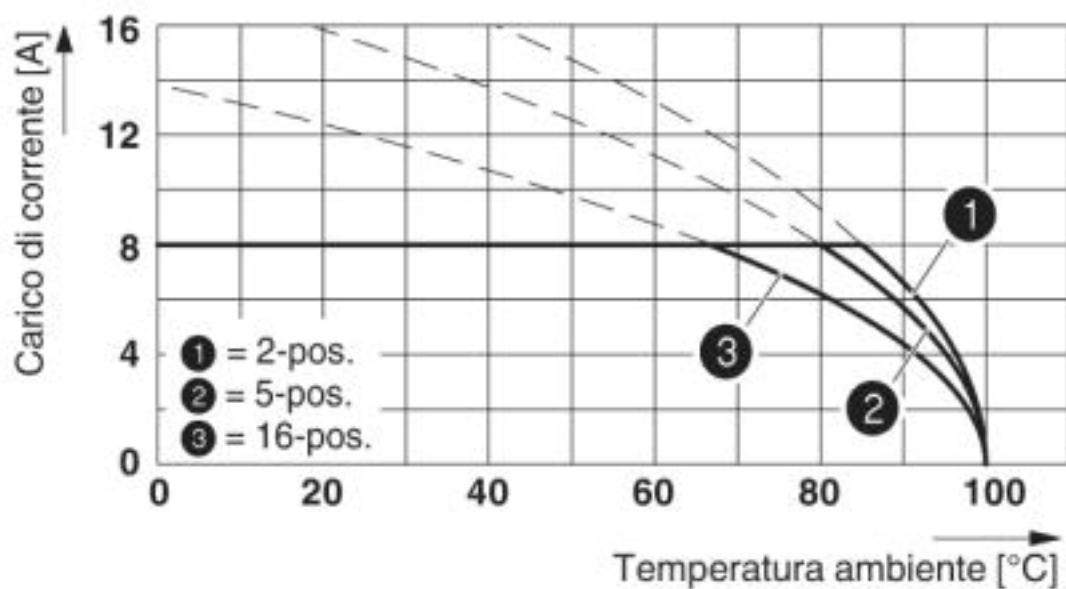
Disegni

maschio - PST 1,0/ 3-3,5 R24 - 1720246

Dima di foratura



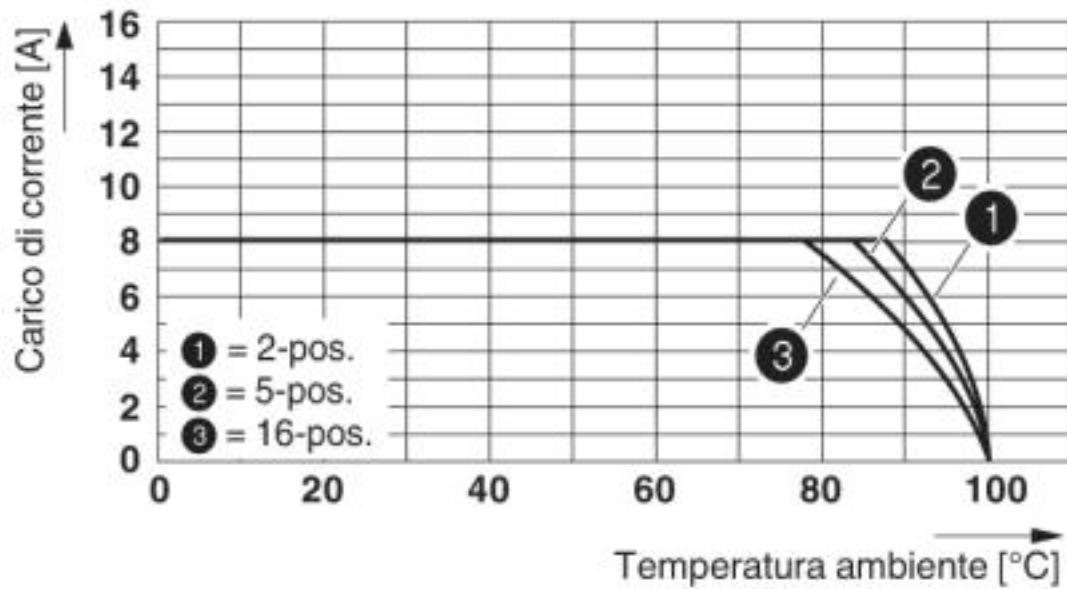
Diagramma



Curva di derating per: PTDA 1,5/..-PH-3,5 con PST 1,0/..-3,5

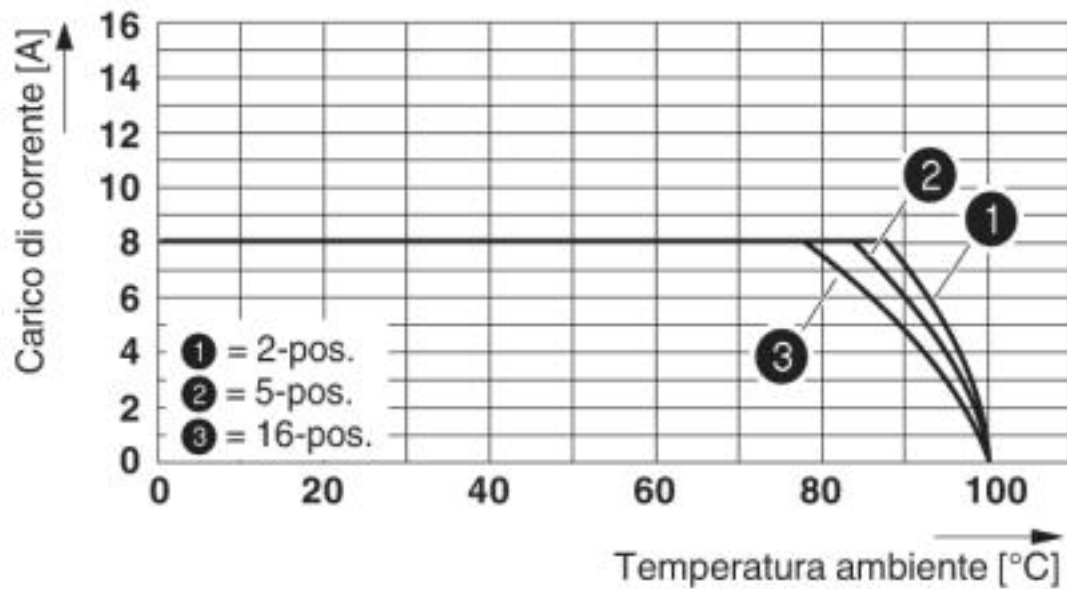
maschio - PST 1,0/ 3-3,5 R24 - 1720246

Diagramma



Tipo: PT 1,5/...PH-3,5
 Verifica in conformità a DIN EN 60512-5-2:2003-01
 Fattore di riduzione = 1
 Numero poli: 5

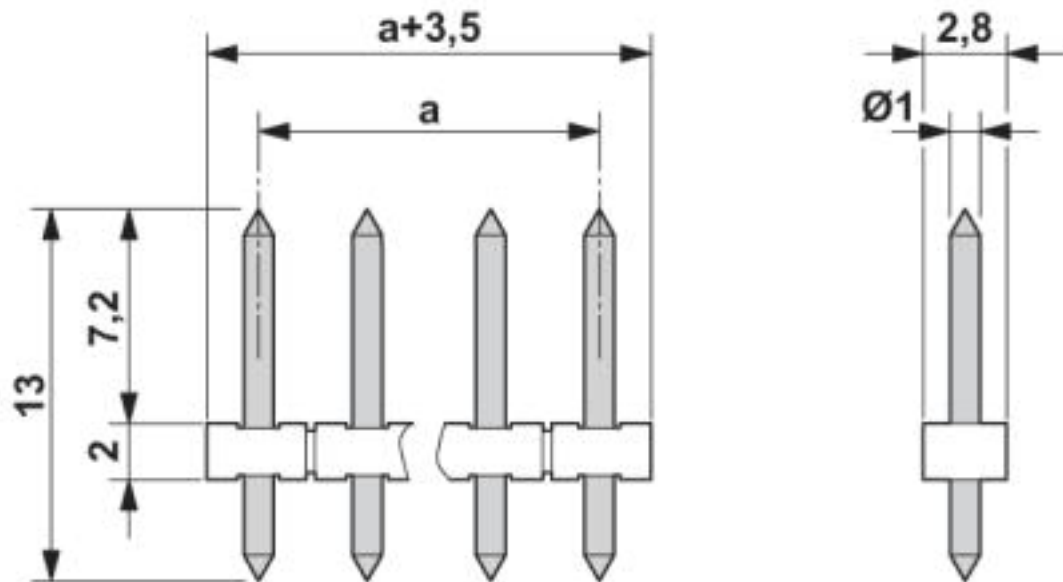
Diagramma



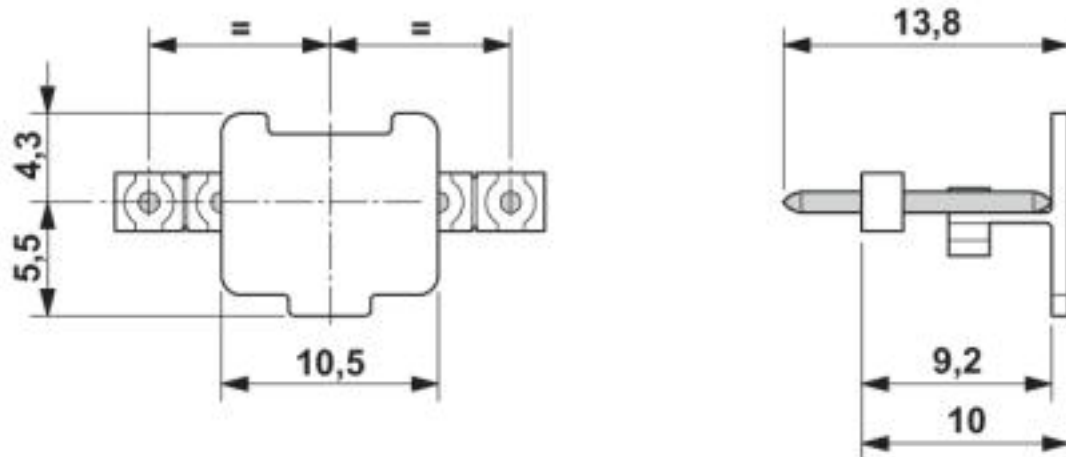
Tipo: PT 1,5/...-PVH-3,5 con PST 1,0/...-3,5

maschio - PST 1,0/ 3-3,5 R24 - 1720246

Disegno quotato

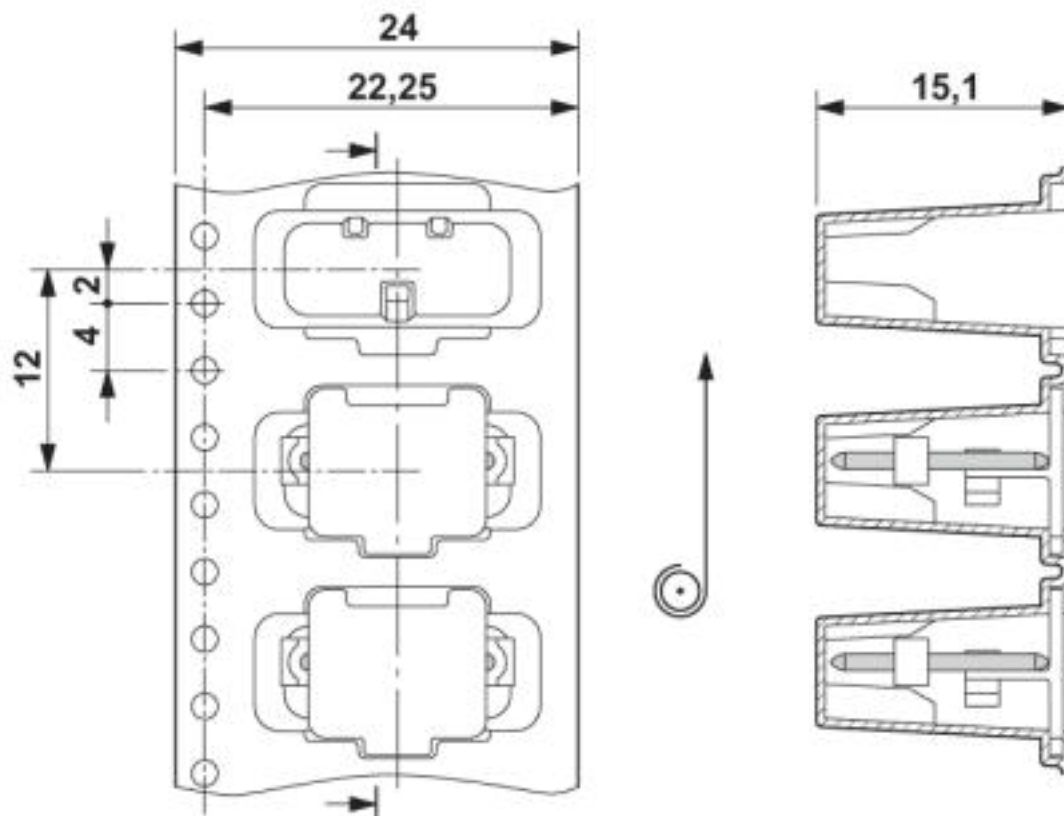


Disegno quotato



maschio - PST 1,0/ 3-3,5 R24 - 1720246

Disegno quotato



Classifiche

eCl@ss

eCl@ss 4.0	27260700
eCl@ss 4.1	27260700
eCl@ss 5.0	27260700
eCl@ss 5.1	27260700
eCl@ss 6.0	27260700
eCl@ss 7.0	27440402
eCl@ss 8.0	27440402
eCl@ss 9.0	27440402

ETIM

ETIM 3.0	EC001121
ETIM 4.0	EC002637
ETIM 5.0	EC002637
ETIM 6.0	EC002637
ETIM 7.0	EC002637

maschio - PST 1,0/ 3-3,5 R24 - 1720246

Classifiche

UNSPSC

UNSPSC 6.01	30211801
UNSPSC 7.0901	39121432
UNSPSC 11	34131203
UNSPSC 12.01	39121432
UNSPSC 13.2	39121409
UNSPSC 18.0	39121409
UNSPSC 19.0	39121409
UNSPSC 20.0	39121409
UNSPSC 21.0	39121409

Omologazioni


Omologazioni

Omologazioni

SEV / SEV / EAC / cULus Recognized

Omologazioni Ex

Dettagli omologazione


SEV		https://www.eurofins.ch/de/	IK-3558-M2
Tensione nominale UN		160 V	
Corrente nominale IN		6 A	

SEV		https://www.eurofins.ch/de/	IK-3558-M2
-----	---	---	------------

EAC			B.01687
-----	---	--	---------

maschio - PST 1,0/ 3-3,5 R24 - 1720246

Omologazioni

cULus Recognized		http://database.ul.com/cgi-bin/XYV/template/LISEXT/1FRAME/index.htm	E60425-20030211
		B	
Tensione nominale UN	300 V		
Corrente nominale IN	10 A		

Accessori

Altri prodotti

Spina - PTDA 1,5/ 3-PH-3,5 - 1725120



Connettore per circuiti stampati, corrente nominale: 8 A, tensione di dimensionamento (III/2): 240 V, sezione nominale: 1,5 mm², numero poli: 3, passo: 3,5 mm, collegamento: Connessione a molla Push-in, colore: verde, superficie contatti: Stagno, layout pin: Piedinatura doppia lineare

Morsetto per circuiti stampati - FK-MPT 0,5/ 3-ST-3,5 - 1913934



Connettore per circuiti stampati, corrente nominale: 4 A, tensione di dimensionamento (III/2): 250 V, sezione nominale: 0,5 mm², numero poli: 3, passo: 3,5 mm, collegamento: Connessione a molla Push-in, colore: verde, superficie contatti: Stagno

Morsetto per circuiti stampati - PT 1,5/ 3-PVH-3,5 - 1984028



Connettore per circuiti stampati, corrente nominale: 8 A, tensione di dimensionamento (III/2): 200 V, sezione nominale: 1,5 mm², numero poli: 3, passo: 3,5 mm, collegamento: Connessione a vite con staffa per la schermatura dei cavi, colore: verde, superficie contatti: Stagno

Morsetto per circuiti stampati - PT 1,5/ 3-PH-3,5 - 1984329



Connettore per circuiti stampati, corrente nominale: 8 A, tensione di dimensionamento (III/2): 200 V, sezione nominale: 1,5 mm², numero poli: 3, passo: 3,5 mm, collegamento: Connessione a vite con staffa per la schermatura dei cavi, colore: verde, superficie contatti: Stagno

Phoenix Contact 2020 © - all rights reserved
<http://www.phoenixcontact.com>

PHOENIX CONTACT S.p.A.
Via Bellini, 39/41
20095 Cusano Milanino (MI)
Italia
Tel. +39 02 660591
Fax +39 02 66059500
<http://www.phoenixcontact.it>