

Custodie passaparete - MCV 1,5/ 4-G-3,81 P26 THRR32 - 1712872

Si ricorda che i dati qui indicati sono estrapolati dal catalogo online. Per informazioni e dati dettagliati, consultare la documentazione per l'utente. Si intendono applicate le Condizioni di utilizzo generali per i download da Internet.
(<http://phoenixcontact.it/download>)

Presale base per circuiti stampati, corrente nominale: 8 A, tensione di dimensionamento (III/2): 160 V, sezione nominale: 1,5 mm², numero poli: 4, passo: 3,81 mm, colore: nero, superficie contatti: Stagno, montaggio: Saldatura THR, layout pin: Pinning lineare, lunghezza pin [P]: 2,6 mm. Le informazioni per l'utente e le proposte di progettazione per la tecnologia Through Hole Reflow sono indicate nella pagina "Download"




La figura illustra la versione a 10 poli dell'articolo

I vantaggi

- Strutturato per l'integrazione nel processo di saldatura SMT
- La connessione verticale permette di disporre più file sul circuito stampato
- Massima flessibilità nel design del dispositivo: un elemento base per connettori con diverse tecniche di collegamento



Dati commerciali

Pezzi/conf.	200 PZ
Quantità di ordinazione minima	200 PZ
GTIN	 4 046356 093224
GTIN	4046356093224
Sales Key	AAAEDB

Dati tecnici

Dimensioni

Lunghezza [l]	7,25 mm
Larghezza	15,4 mm
Passo	3,81 mm
Misura a	11,43 mm
Larghezza [w]	15,4 mm
Altezza [h]	11,8 mm
Altezza di montaggio	9,2 mm
Lunghezza pin a saldare	2,6 mm
Dimensioni dei codoli	0,8 x 0,8 mm
Lunghezza	7,25 mm

Custodie passaparete - MCV 1,5/ 4-G-3,81 P26 THRR32 - 1712872

Dati tecnici

Generalità

Famiglia articolo	MCV 1,5/...-G-THR
Gruppo materiale isolante	IIIa
Tensione impulsiva di dimensionamento (III/3)	2,5 kV
Tensione impulsiva di dimensionamento (III/2)	2,5 kV
Tensione impulsiva di dimensionamento (II/2)	2,5 kV
Tensione di dimensionamento (III/3)	160 V
Tensione di dimensionamento (III/2)	160 V
Tensione di dimensionamento (II/2)	250 V
Attacco a norma	EN-VDE
Corrente nominale I_N	8 A
Corrente di carico massima	8 A (per polo)
Materiale isolante	LCP
Classe di combustibilità a norma UL 94	V0
Colore	nero
N. poli	4

Note generali

Tipo di nota	Dati sui processi di saldatura
Nota	Lavorazione in processi di reflow ai sensi della norma IEC 60068-2-58 o DIN EN 61760-1 (versione aggiornata) Moisture Sensitive Level (MSL) = 1 secondo IPC/JEDEC J-STD-020-C

Normative e prescrizioni

Attacco a norma	EN-VDE
	CUL
Classe di combustibilità a norma UL 94	V0

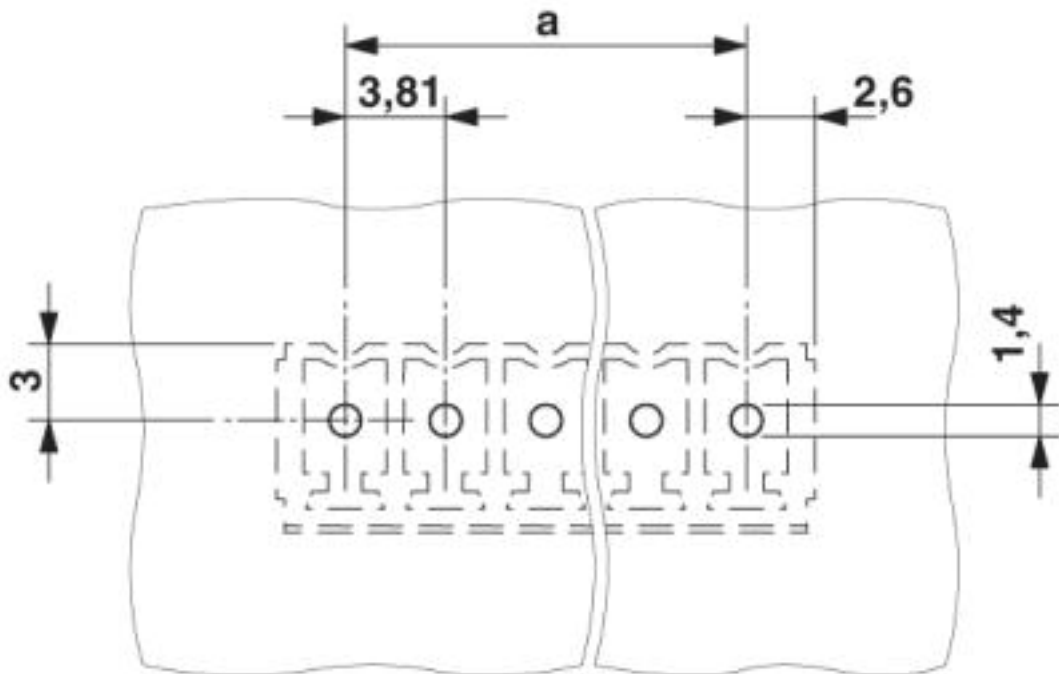
Environmental Product Compliance

China RoHS	Periodo per utilizzo conforme: illimitato = EFUP-e
	Nessuna sostanza pericolosa sopra i valori di soglia

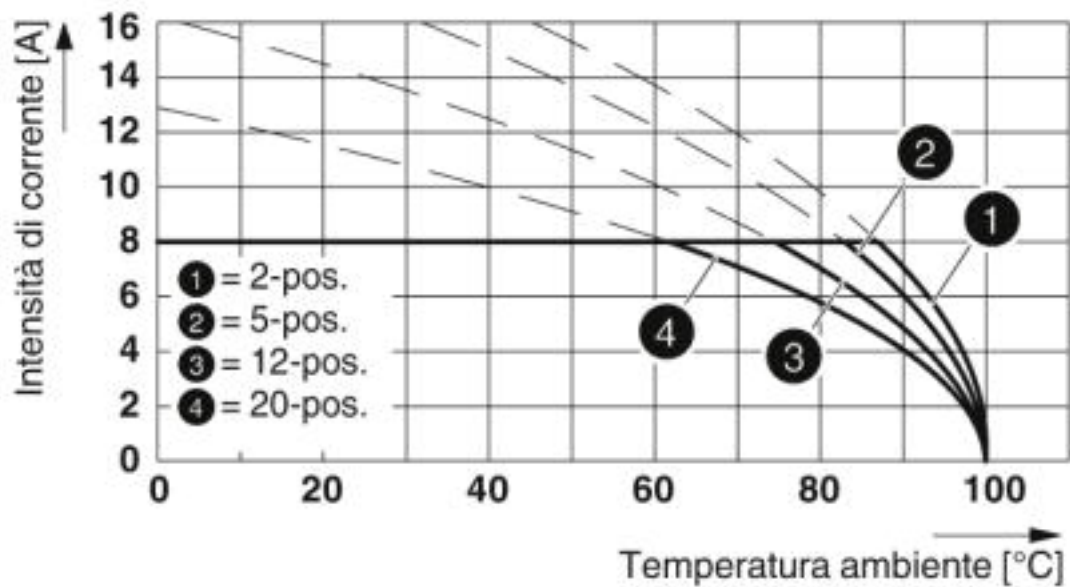
Disegni

Custodie passaparete - MCV 1,5/ 4-G-3,81 P26 THRR32 - 1712872

Dima di foratura



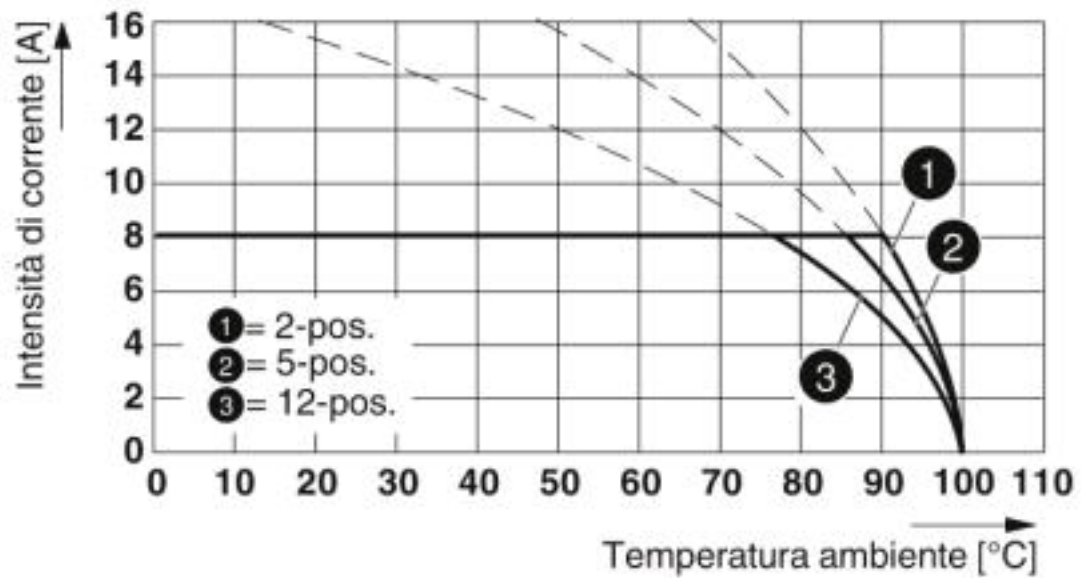
Diagramma



Tipo: FMC 1,5/...-ST-3,81 con MCV 1,5/...-G-3,81 P.. THR

Custodie passaparete - MCV 1,5/ 4-G-3,81 P26 THRR32 - 1712872

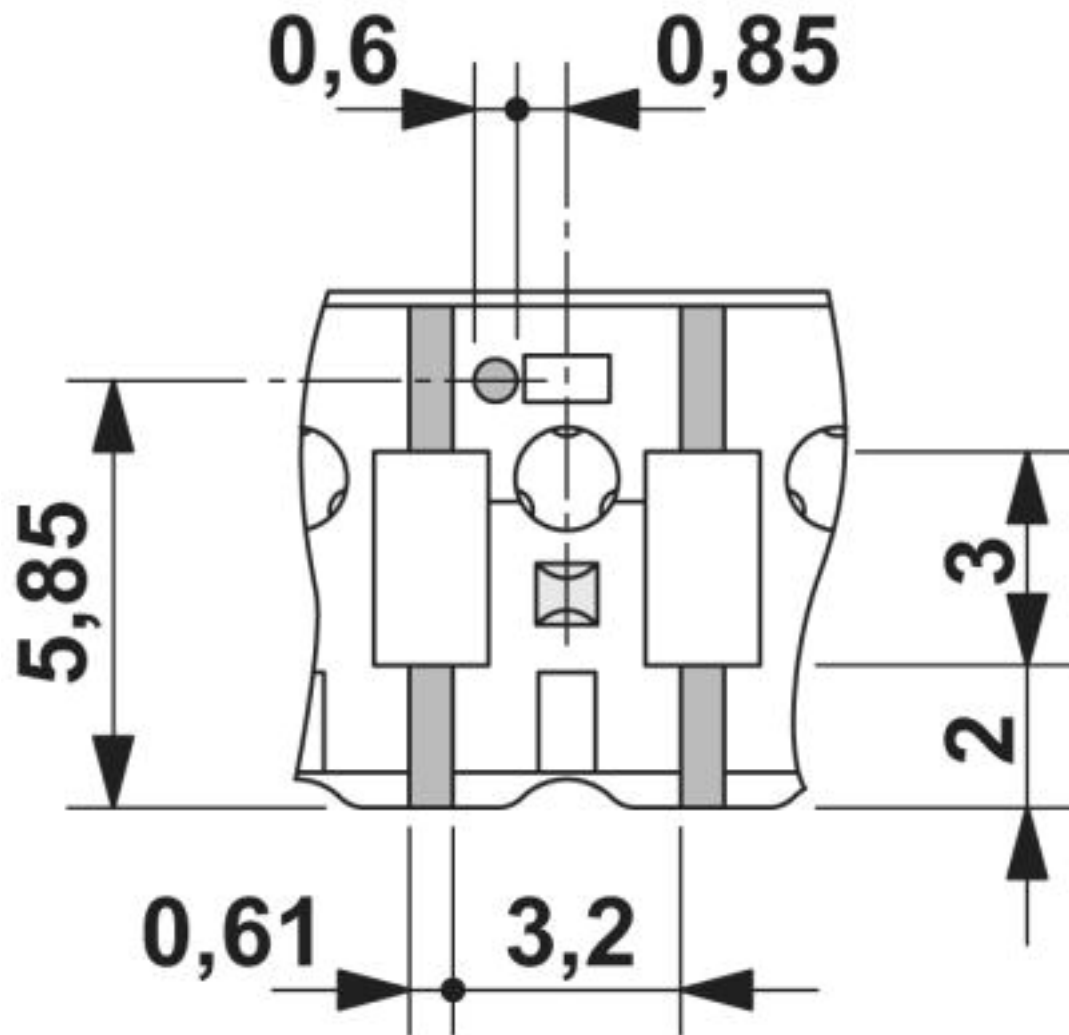
Diagramma



Tipo: MC 1,5/...-ST-3,81 con MCV 1,5/...-G-3,81 P26 THR

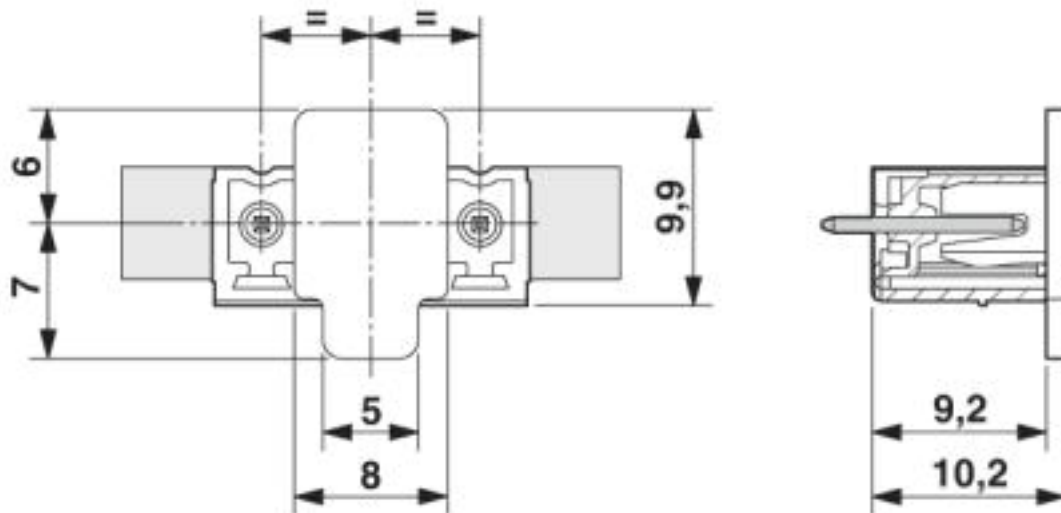
Custodie passaparete - MCV 1,5/ 4-G-3,81 P26 THRR32 - 1712872

Disegno quotato

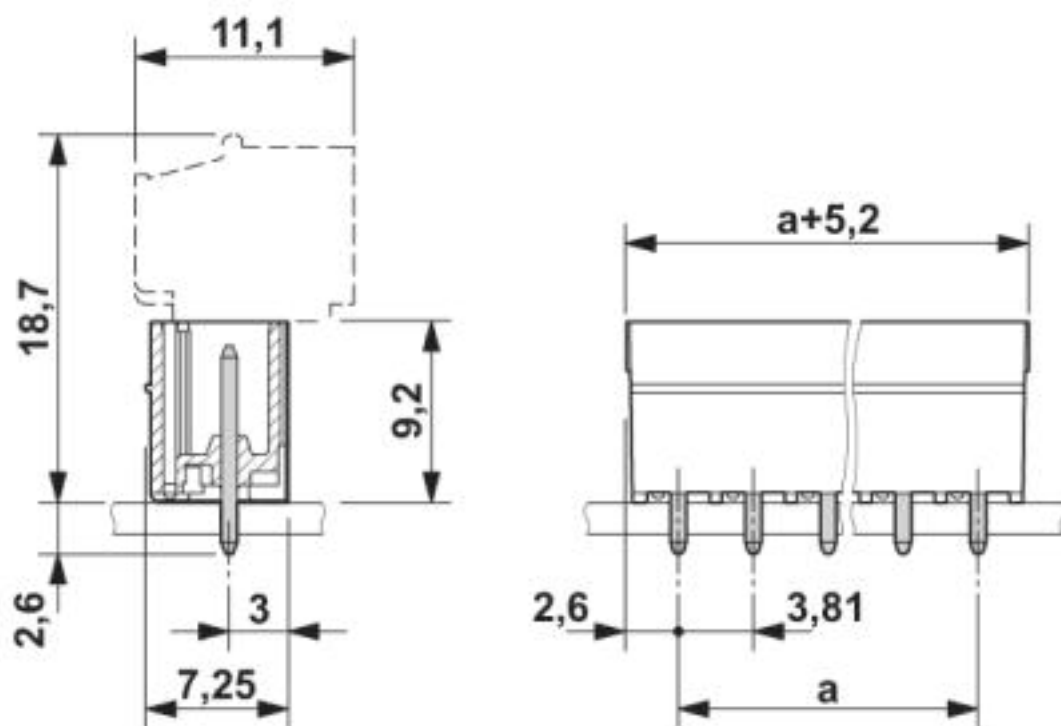


Custodie passaparete - MCV 1,5/ 4-G-3,81 P26 THRR32 - 1712872

Disegno quotato

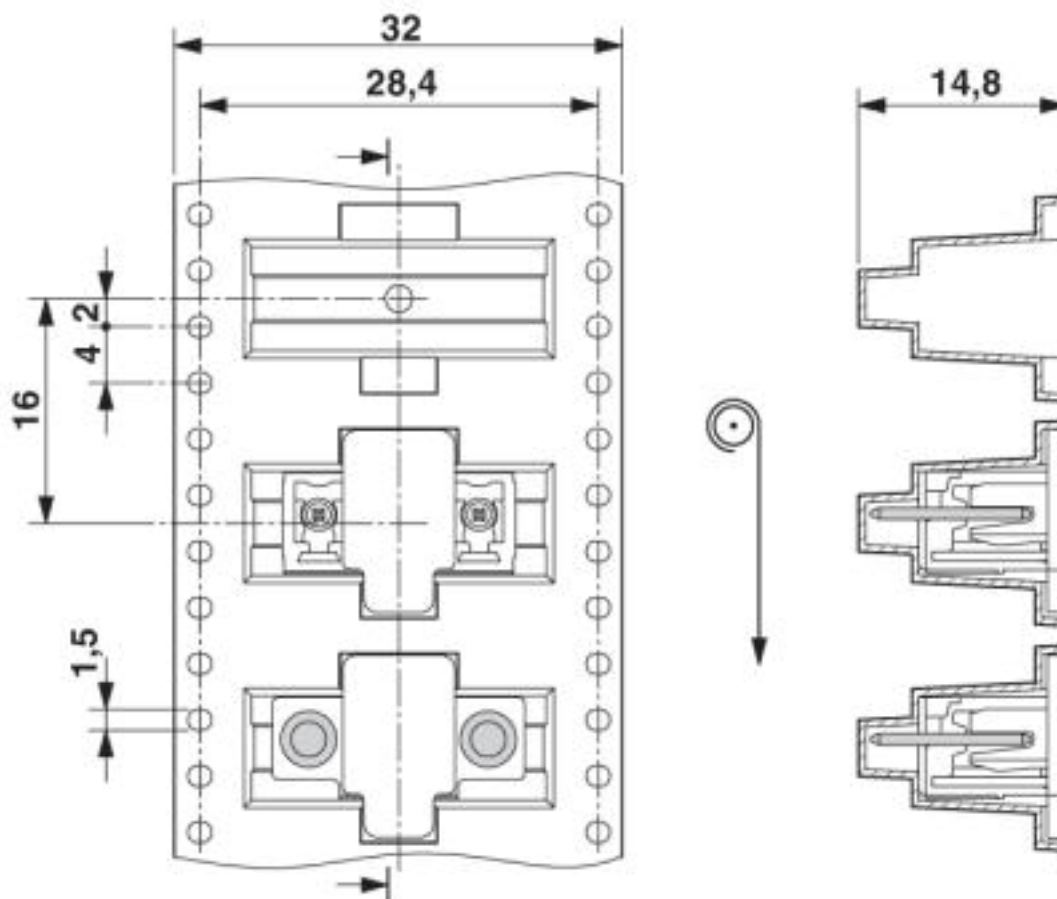


Disegno quotato



Custodie passaparete - MCV 1,5/ 4-G-3,81 P26 THRR32 - 1712872

Disegno quotato



Classifiche

eCl@ss

eCl@ss 4.0	27260700
eCl@ss 4.1	27260700
eCl@ss 5.0	27260700
eCl@ss 5.1	27260700
eCl@ss 6.0	27260700
eCl@ss 7.0	27440402
eCl@ss 8.0	27440402
eCl@ss 9.0	27440402

ETIM

ETIM 3.0	EC001121
ETIM 4.0	EC002637
ETIM 5.0	EC002637
ETIM 6.0	EC002637
ETIM 7.0	EC002637

Custodie passaparete - MCV 1,5/ 4-G-3,81 P26 THRR32 - 1712872

Classifiche

UNSPSC

UNSPSC 6.01	30211810
UNSPSC 7.0901	39121409
UNSPSC 11	39121409
UNSPSC 12.01	39121409
UNSPSC 13.2	39121409
UNSPSC 18.0	39121409
UNSPSC 19.0	39121409
UNSPSC 20.0	39121409
UNSPSC 21.0	39121409

Omologazioni


Omologazioni


Omologazioni


IECEE CB Scheme / VDE Gutachten mit Fertigungsüberwachung / EAC / cULus Recognized

Omologazioni Ex

Dettagli omologazione


IECEE CB Scheme		http://www.iecee.org/	DE1-60987-B1B2
Tensione nominale UN	160 V		
Corrente nominale IN	8 A		

VDE Gutachten mit Fertigungsüberwachung		http://www2.vde.com/de/Institut/Online-Service/VDE-gepruefteProdukte/Seiten/Online-Suche.aspx	40011723
Tensione nominale UN	160 V		
Corrente nominale IN	8 A		

EAC		B.01687
-----	---	---------

Custodie passaparete - MCV 1,5/ 4-G-3,81 P26 THRR32 - 1712872

Omologazioni

cULus Recognized		http://database.ul.com/cgi-bin/XYV/template/LISEXT/1FRAME/index.htm	E60425-20110128
	B	D	
Tensione nominale UN	300 V	300 V	
Corrente nominale IN	8 A	8 A	

Accessori

Altri prodotti

Connettori per circuiti stampati - FMC 1,5/ 4-ST-3,81 - 1745917



Connettore per circuiti stampati, corrente nominale: 8 A, tensione di dimensionamento (III/2): 160 V, sezione nominale: 1,5 mm², numero poli: 4, passo: 3,81 mm, collegamento: Connessione a molla Push-in, colore: verde, superficie contatti: Stagno

Connettori per circuiti stampati - MC 1,5/ 4-ST-3,81 - 1803594



Connettore per circuiti stampati, corrente nominale: 8 A, tensione di dimensionamento (III/2): 160 V, sezione nominale: 1,5 mm², numero poli: 4, passo: 3,81 mm, collegamento: Connessione a vite con gabbia, colore: verde, superficie contatti: Stagno

Connettori per circuiti stampati - MCVW 1,5/ 4-ST-3,81 - 1826995



Connettore per circuiti stampati, corrente nominale: 8 A, tensione di dimensionamento (III/2): 160 V, sezione nominale: 1,5 mm², numero poli: 4, passo: 3,81 mm, collegamento: Connessione a vite con gabbia, colore: verde, superficie contatti: Stagno

Connettori per circuiti stampati - MCVR 1,5/ 4-ST-3,81 - 1827143



Connettore per circuiti stampati, corrente nominale: 8 A, tensione di dimensionamento (III/2): 160 V, sezione nominale: 1,5 mm², numero poli: 4, passo: 3,81 mm, collegamento: Connessione a vite con gabbia, colore: verde, superficie contatti: Stagno

Custodie passaparete - MCV 1,5/ 4-G-3,81 P26 THRR32 - 1712872

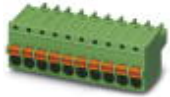
Accessori

Connettori per circuiti stampati - FRONT-MC 1,5/ 4-ST-3,81 - 1850686



Connettore per circuiti stampati, corrente nominale: 8 A, tensione di dimensionamento (III/2): 160 V, sezione nominale: 1,5 mm², numero poli: 4, passo: 3,81 mm, collegamento: Connessione a vite frontale, colore: verde, superficie contatti: Stagno

Connettori per circuiti stampati - FK-MCP 1,5/ 4-ST-3,81 - 1851067



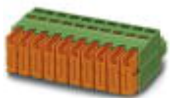
Connettore per circuiti stampati, corrente nominale: 8 A, tensione di dimensionamento (III/2): 160 V, sezione nominale: 1,5 mm², numero poli: 4, passo: 3,81 mm, collegamento: Connessione a molla Push-in, colore: verde, superficie contatti: Stagno

Connettori per circuiti stampati - MCC 1/ 4-STZ-3,81 - 1852192



Connettore per circuiti stampati, corrente nominale: 8 A, tensione di dimensionamento (III/2): 160 V, sezione nominale: 1 mm², numero poli: 4, passo: 3,81 mm, collegamento: Attacco a crimpare, colore: verde, I rispettivi contatti a crimpare con i dati relativi alla corrente [A] e alla sezione trasversale del conduttore [mm²]: 5A/MCC-MT 0,2-0,35 (1859988); 8A/MCC-MT 0,5-1,0 (1859991)

Connettori per circuiti stampati - QC 0,5/ 4-ST-3,81 - 1897416



Connettore per circuiti stampati, corrente nominale: 6 A, tensione di dimensionamento (III/2): 200 V, sezione nominale: 0,5 mm², numero poli: 4, passo: 3,81 mm, collegamento: Connessione a perforazione d'isolante, colore: verde, superficie contatti: Stagno

Phoenix Contact 2020 © - all rights reserved
<http://www.phoenixcontact.com>

PHOENIX CONTACT S.p.A.
Via Bellini, 39/41
20095 Cusano Milanino (MI)
Italia
Tel. +39 02 660591
Fax +39 02 66059500
<http://www.phoenixcontact.it>