

Connettore per cavi - RC-06P1N128061 - 1610098

Si ricorda che i dati qui indicati sono estrapolati dal catalogo online. Per informazioni e dati dettagliati, consultare la documentazione per l'utente. Si intendono applicate le Condizioni di utilizzo generali per i download da Internet.
(<http://phoenixcontact.it/download>)




Connettore per cavo, RC, diritto, schermati: sì, Bloccaggio a vite, M23, N. poli: 6, tipo contatti: Maschio, Attacco a saldare, diametro cavi: 4,5 mm ... 5,5 mm

La figura mostra la versione a 12 poli



Dati commerciali

| | |
|--------------------------------|---|
| Pezzi/conf. | 20 PZ |
| Quantità di ordinazione minima | 20 PZ |
| GTIN |  4 046356 262460 |
| GTIN | 4046356262460 |
| Sales Key | ABRAAA |

Dati tecnici

Dati del corpo isolante

| | |
|---|----------------------|
| Codifica | N |
| Cicli di manovra meccanica | 50 |
| Tipo di collegamento contatti | Attacco a saldare |
| Tipologia contatti | Maschio |
| Applicazione | Segnale |
| N. poli | 6 |
| Senso di rotazione | standard |
| Sezione fili Contatti di potenza min. | 0,08 mm ² |
| Sezione fili Contatti di potenza max. | 2,5 mm ² |
| Corrente di dimensionamento contatti di potenza | 20 A |
| Tensione di dimensionamento contatto di potenza | 300 V |
| Tensione impulsiva di dimensionamento | 2,5 kV |
| Categoria di sovratensione | II |
| Grado d'inquinamento | 3 |

Connettore per cavi - RC-06P1N128061 - 1610098

Dati tecnici

Dati della custodia

| | |
|--------------------------------|-------------------|
| Materiale custodia | Metallo |
| Tipo di bloccaggio | Bloccaggio a vite |
| Grado di protezione (connesso) | IP67 |
| Tipo di filettatura | M23 |

Dati della guarnizione cavo

| | |
|-------------------------|-------------------|
| Diametro cavo | 4,5 mm ... 5,5 mm |
| Diametro gruppo di fili | 3,8 mm |

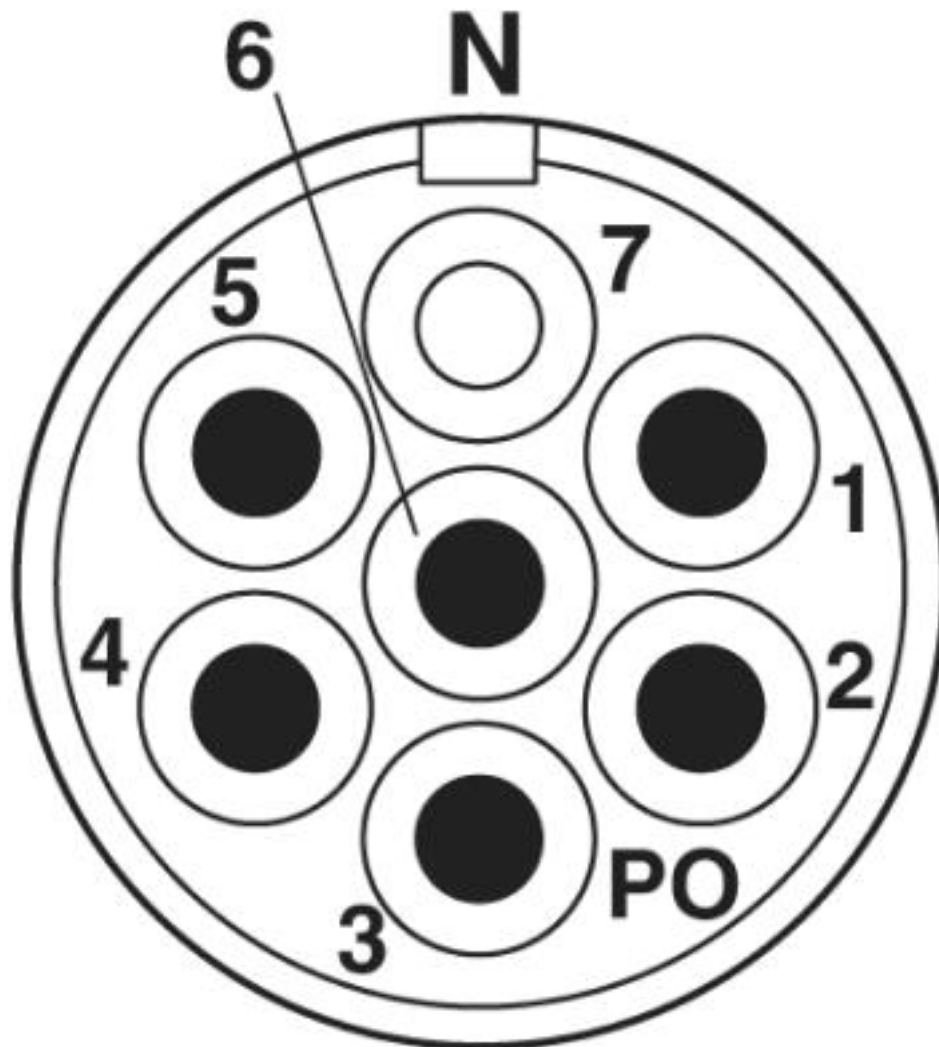
Environmental Product Compliance

| | |
|------------|--|
| REACH SVHC | Lead 7439-92-1 |
| China RoHS | Periodo di utilizzo conforme a destinazione senza danni per l'ambiente (EFUP): 50 anni |
| | Le informazioni sulle sostanze pericolose si trovano nella dichiarazione del fabbricante alla voce "Downloads" |

Disegni

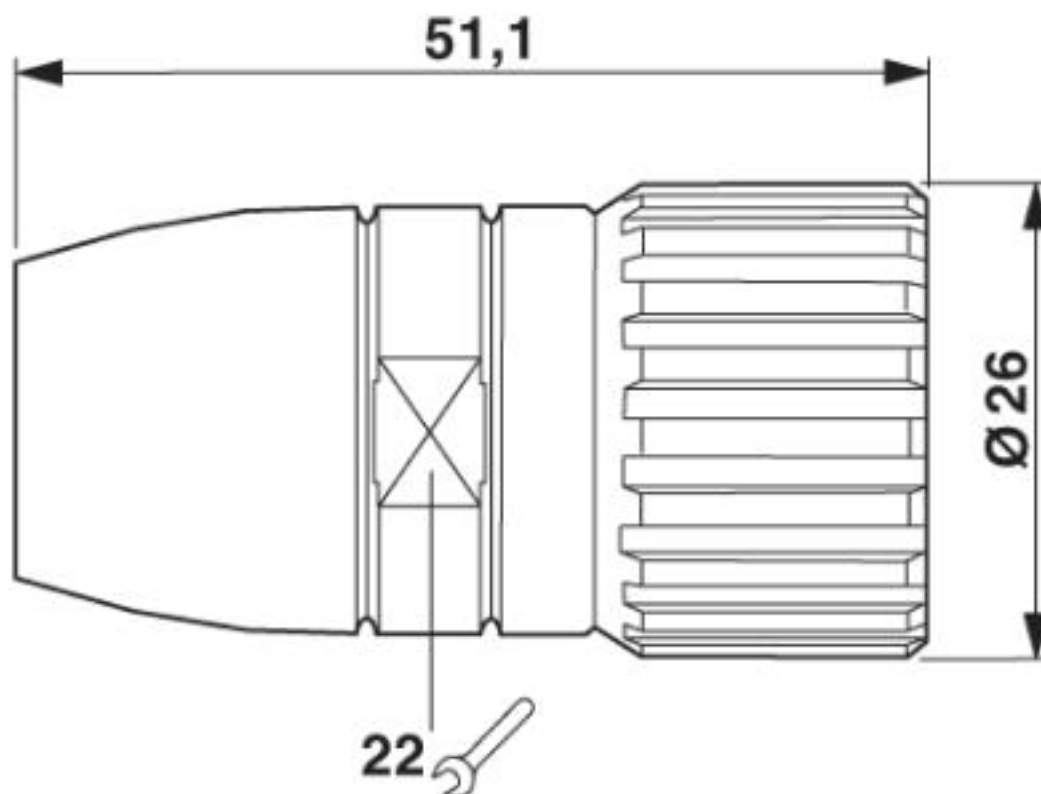
Connettore per cavi - RC-06P1N128061 - 1610098

Disegno schema



Connettore per cavi - RC-06P1N128061 - 1610098

Disegno quotato



Classifiche

eCl@ss

| | |
|---------------|----------|
| eCl@ss 10.0.1 | 27440102 |
| eCl@ss 4.0 | 27260700 |
| eCl@ss 4.1 | 27260700 |
| eCl@ss 5.0 | 27260700 |
| eCl@ss 5.1 | 27260700 |
| eCl@ss 6.0 | 27260700 |
| eCl@ss 7.0 | 27440102 |
| eCl@ss 8.0 | 27440102 |
| eCl@ss 9.0 | 27440102 |

ETIM

| | |
|----------|----------|
| ETIM 3.0 | EC001121 |
| ETIM 4.0 | EC001121 |
| ETIM 5.0 | EC001121 |
| ETIM 6.0 | EC002061 |

Connettore per cavi - RC-06P1N128061 - 1610098

Classifiche

UNSPSC

| | |
|---------------|----------|
| UNSPSC 6.01 | 43172015 |
| UNSPSC 7.0901 | 43201404 |
| UNSPSC 11 | 43172015 |
| UNSPSC 12.01 | 43201404 |
| UNSPSC 13.2 | 39121413 |
| UNSPSC 18.0 | 39121413 |
| UNSPSC 19.0 | 39121413 |
| UNSPSC 20.0 | 39121413 |
| UNSPSC 21.0 | 39121413 |

Omologazioni


Omologazioni

Omologazioni

EAC

Omologazioni Ex

Dettagli omologazione

| | | |
|-----|---|---------|
| EAC |  | B.01687 |
|-----|---|---------|

Phoenix Contact 2020 © - all rights reserved
<http://www.phoenixcontact.com>

PHOENIX CONTACT S.p.A.
Via Bellini, 39/41
20095 Cusano Milanino (MI)
Italia
Tel. +39 02 660591
Fax +39 02 66059500
<http://www.phoenixcontact.it>