

Connettore per cavi - RC-17P1N1280Q8 - 1601272

Si ricorda che i dati qui indicati sono estrapolati dal catalogo online. Per informazioni e dati dettagliati, consultare la documentazione per l'utente. Si intendono applicate le Condizioni di utilizzo generali per i download da Internet.
(<http://phoenixcontact.it/download>)




Connettore per cavo, RC, diritto, schermati: sì, Bloccaggio a vite, M23, N. poli: 17, tipo contatti: Maschio, Attacco a saldare, diametro cavi: 6,5 mm ... 7,5 mm

La figura mostra la versione a 12 poli



Dati commerciali

Pezzi/conf.	20 PZ
Quantità di ordinazione minima	20 PZ
GTIN	 4 046356 233903
GTIN	4046356233903
Sales Key	ABRAAA

Dati tecnici

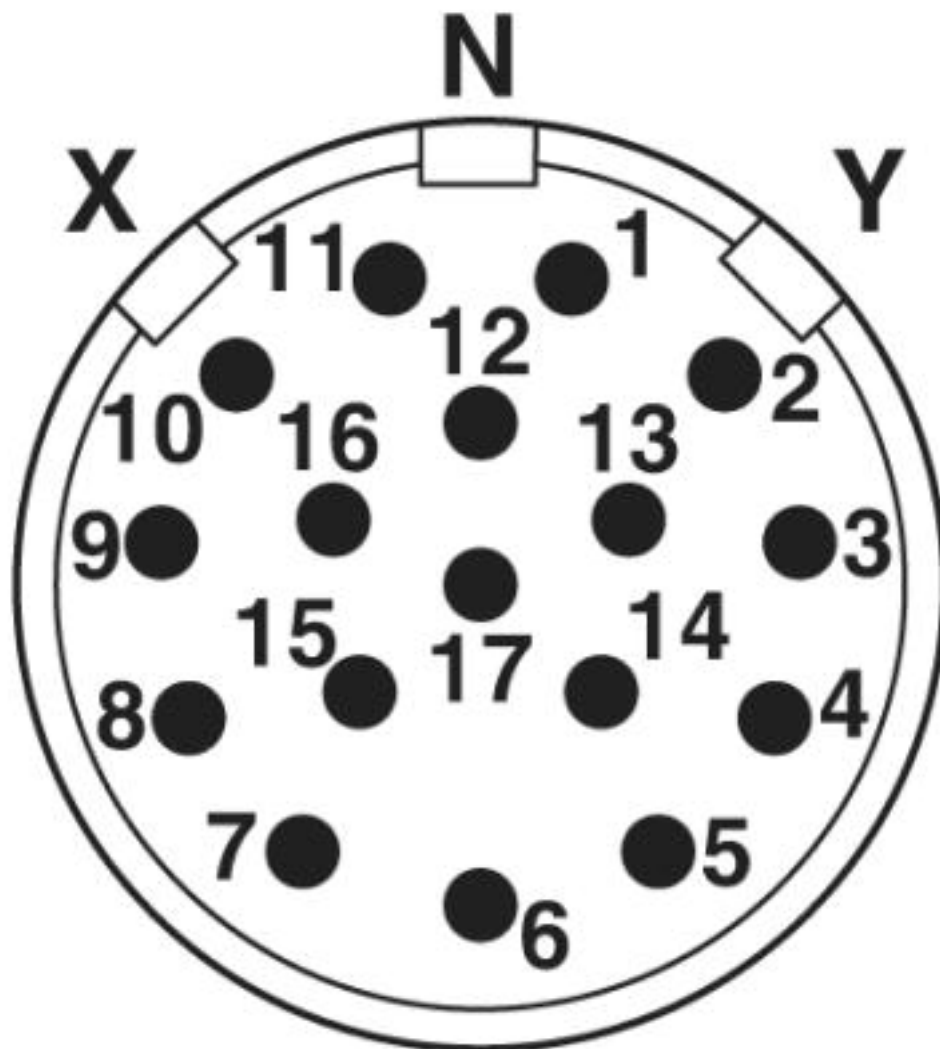
Environmental Product Compliance

REACH SVHC	Lead 7439-92-1
China RoHS	Periodo di utilizzo conforme a destinazione senza danni per l'ambiente (EFUP): 50 anni
	Le informazioni sulle sostanze pericolose si trovano nella dichiarazione del fabbricante alla voce "Downloads"

Disegni

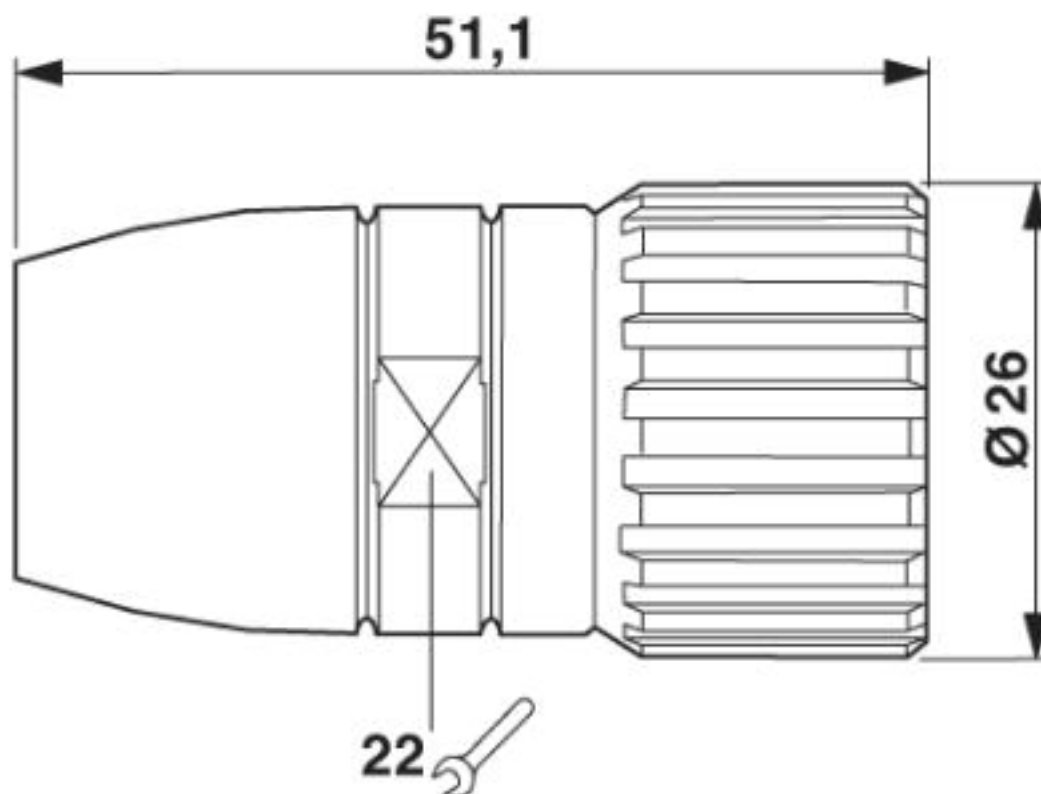
Connettore per cavi - RC-17P1N1280Q8 - 1601272

Disegno schema



Connettore per cavi - RC-17P1N1280Q8 - 1601272

Disegno quotato



Classifiche

eCl@ss

eCl@ss 10.0.1	27440102
eCl@ss 4.0	27260700
eCl@ss 4.1	27260700
eCl@ss 5.0	27260700
eCl@ss 5.1	27260700
eCl@ss 6.0	27260700
eCl@ss 7.0	27440102
eCl@ss 8.0	27440102
eCl@ss 9.0	27440102

ETIM

ETIM 3.0	EC001121
ETIM 4.0	EC001121
ETIM 5.0	EC001121
ETIM 6.0	EC002061

Connettore per cavi - RC-17P1N1280Q8 - 1601272

Classifiche

UNSPSC

UNSPSC 6.01	43172015
UNSPSC 7.0901	43201404
UNSPSC 11	43172015
UNSPSC 12.01	43201404
UNSPSC 13.2	39121413
UNSPSC 18.0	39121413
UNSPSC 19.0	39121413
UNSPSC 20.0	39121413
UNSPSC 21.0	39121413

Omologazioni


Omologazioni

Omologazioni

EAC

Omologazioni Ex

Dettagli omologazione

EAC		B.01687
-----	---	---------

Phoenix Contact 2020 © - all rights reserved
<http://www.phoenixcontact.com>

PHOENIX CONTACT S.p.A.
Via Bellini, 39/41
20095 Cusano Milanino (MI)
Italia
Tel. +39 02 660591
Fax +39 02 66059500
<http://www.phoenixcontact.it>