

Connettore per cavi - RC-12S2N8A80EN - 1600133

Si ricorda che i dati qui indicati sono estrapolati dal catalogo online. Per informazioni e dati dettagliati, consultare la documentazione per l'utente. Si intendono applicate le Condizioni di utilizzo generali per i download da Internet.
(<http://phoenixcontact.it/download>)




Connettore per cavo, RC, diritto, schermati: sì, Bloccaggio a vite, M23, N. poli: 12, tipo contatti: femmina, Attacco a crimpare, diametro cavi: 3 mm ... 10,5 mm

La figura mostra la versione a 12 poli con numerazione vano contatti standard



Dati commerciali

Pezzi/conf.	20 PZ
Quantità di ordinazione minima	20 PZ
GTIN	 4 046356 228718
GTIN	4046356228718
Sales Key	ABRAAA

Dati tecnici

Dati del corpo isolante

Nota	Istruzioni per l'ordine: Contatti a crimpare Ø 1 mm da ordinare separatamente
Codifica	N
Tipo di collegamento contatti	Attacco a crimpare
Tipologia contatti	femmina
Applicazione	Segnale
N. poli	12
Senso di rotazione	Invertito
Diametro contatti Contatti di potenza	1 mm
Corrente di dimensionamento contatti di potenza	8 A
Tensione di dimensionamento contatto di potenza	150 V
Tensione impulsiva di dimensionamento	1,5 kV
Categoria di sovratensione	II
Grado d'inquinamento	3

Connettore per cavi - RC-12S2N8A80EN - 1600133

Dati tecnici

Dati del corpo isolante

Categoria di sovratensione	II
Grado d'inquinamento	3

Dati della custodia

Materiale custodia	Metallo
Tipo di bloccaggio	Bloccaggio a vite
Grado di protezione (connesso)	IP67
Tipo di filettatura	M23

Dati della guarnizione cavo

Diametro cavo	3 mm ... 10,5 mm
Materiale guarnizione	NBR

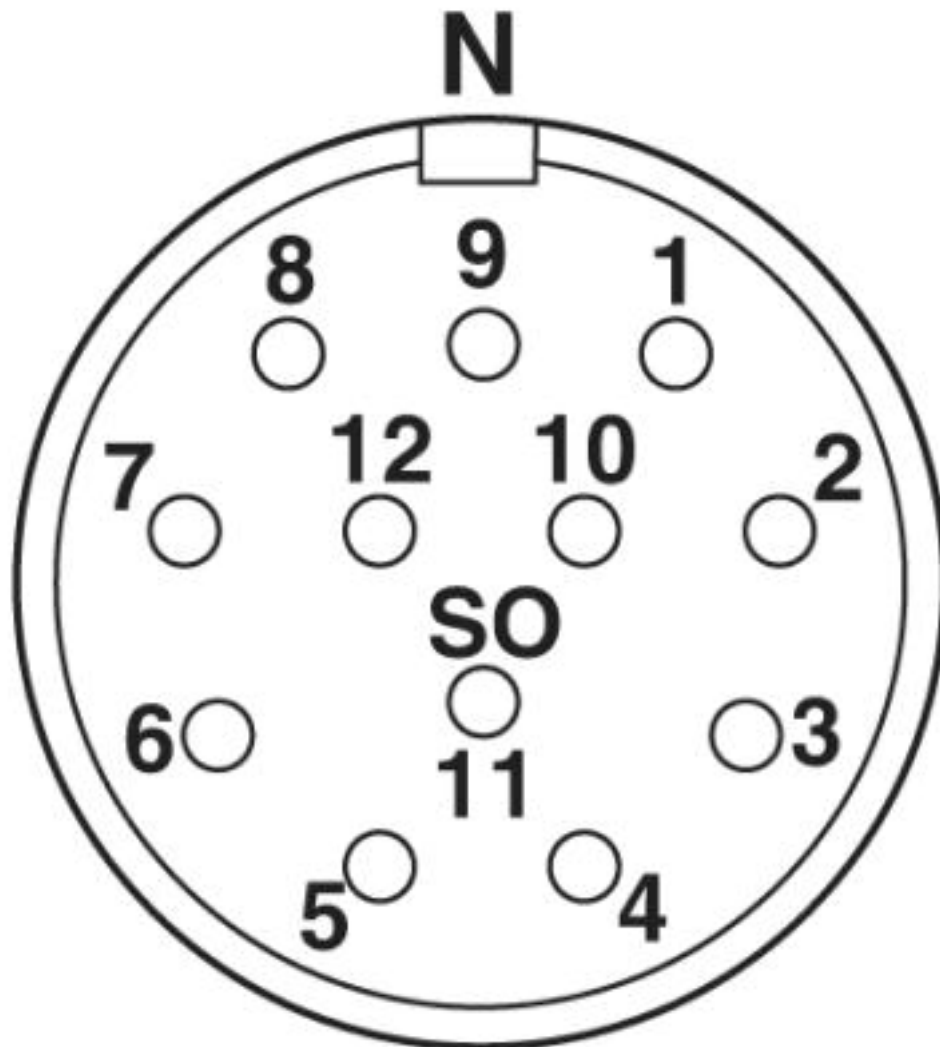
Environmental Product Compliance

REACH SVHC	Lead 7439-92-1
China RoHS	Periodo di utilizzo conforme a destinazione senza danni per l'ambiente (EFUP): 50 anni
	Le informazioni sulle sostanze pericolose si trovano nella dichiarazione del fabbricante alla voce "Downloads"

Disegni

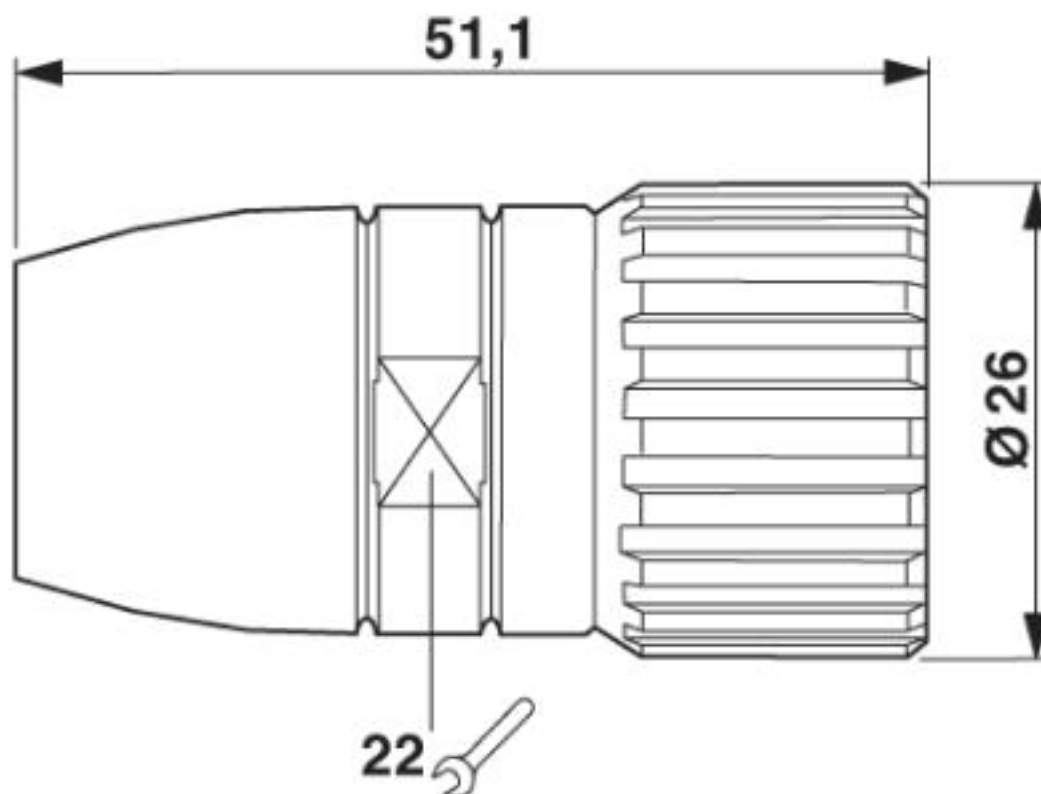
Connettore per cavi - RC-12S2N8A80EN - 1600133

Disegno schema



Connettore per cavi - RC-12S2N8A80EN - 1600133

Disegno quotato



Classifiche

eCl@ss

eCl@ss 10.0.1	27440102
eCl@ss 4.0	27260700
eCl@ss 4.1	27260700
eCl@ss 5.0	27260700
eCl@ss 5.1	27260700
eCl@ss 6.0	27260700
eCl@ss 7.0	27440102
eCl@ss 8.0	27440102
eCl@ss 9.0	27440102

ETIM

ETIM 3.0	EC001121
ETIM 4.0	EC001121
ETIM 5.0	EC002641
ETIM 6.0	EC002061

Connettore per cavi - RC-12S2N8A80EN - 1600133

Classifiche

UNSPSC

UNSPSC 6.01	43172015
UNSPSC 7.0901	43201404
UNSPSC 11	43172015
UNSPSC 12.01	43201404
UNSPSC 13.2	39121413
UNSPSC 18.0	39121413
UNSPSC 19.0	39121413
UNSPSC 20.0	39121413
UNSPSC 21.0	39121413

Omologazioni


Omologazioni

Omologazioni

EAC

Omologazioni Ex

Dettagli omologazione

EAC		B.01687
-----	---	---------

Accessori

Accessori

Contatto a crimpare

Contatto a crimpare - RC-12S2000 - 1599600



Contatto a crimpare, tornito, Contatto singolo, diametro contatti: 1 mm, intervallo di crimpatura: 0,14 mm² ... 0,56 mm²

Connettore per cavi - RC-12S2N8A80EN - 1600133

Accessori

Contatto a crimpare - RC-11S2000 - 1596772



Contatto a crimpare, tornito, Contatto singolo, diametro contatti: 1 mm, intervallo di crimpatura: 0,08 mm² ... 0,22 mm²

Contatto a crimpare - RC-1KS2000 - 1602998



Contatto a crimpare, tornito, Contatto singolo, diametro contatti: 1 mm, intervallo di crimpatura: 0,5 mm² ... 1 mm²

Contatto a crimpare - RC-22S2000 - 1603327



Contatto a crimpare, in rotolo, Contatto singolo, diametro contatti: 1 mm, intervallo di crimpatura: 0,22 mm² ... 0,56 mm²

Contatto a crimpare - RC-22S2300 - 1603330



Contatto a crimpare, in rotolo, Nastro, numero di pezzi per nastro: 500, diametro contatti: 1 mm, intervallo di crimpatura: 0,22 mm² ... 0,56 mm²

Contatto a crimpare - RC-22S2400 - 1603332



Contatto a crimpare, in rotolo, numero di pezzi per nastro: 10000, diametro contatti: 1 mm, intervallo di crimpatura: 0,22 mm² ... 0,56 mm²

Phoenix Contact 2020 © - all rights reserved
<http://www.phoenixcontact.com>

PHOENIX CONTACT S.p.A.
Via Bellini, 39/41
20095 Cusano Milanino (MI)
Italia
Tel. +39 02 660591
Fax +39 02 66059500
<http://www.phoenixcontact.it>