

## Connettore per apparecchi posteriore - RC-12S1N124100 - 1598534


Si ricorda che i dati qui indicati sono estrapolati dal catalogo online. Per informazioni e dati dettagliati, consultare la documentazione per l'utente. Si intendono applicate le Condizioni di utilizzo generali per i download da Internet. (<http://phoenixcontact.it/download>)



Connettore per apparecchi posteriore, RC, diritto, Bloccaggio a vite, M23, N. poli: 12, tipo contatti: femmina, Attacco a saldare, Guarnizione piatta, 4xM3, Spessore della parete min.: 2,7 mm, Spessore della parete max.: 3,5 mm

RoHS

### Dati commerciali

Pezzi/conf.	40 PZ
Quantità di ordinazione minima	40 PZ
GTIN	 4 046356 221184
GTIN	4046356221184
Sales Key	ABRAAF

### Dati tecnici

#### Dati del corpo isolante

Codifica	N
Cicli di manovra meccanica	50
Tipo di collegamento contatti	Attacco a saldare
Tipologia contatti	femmina
Applicazione	Segnale
N. poli	12
Senso di rotazione	standard
Diametro contatti Contatti di potenza	1 mm
Sezione fili Contatti di potenza min.	0,08 mm <sup>2</sup>
Sezione fili Contatti di potenza max.	1 mm <sup>2</sup>
Corrente di dimensionamento contatti di potenza	8 A
Tensione di dimensionamento contatto di potenza	150 V
Tensione impulsiva di dimensionamento	1,5 kV
Categoria di sovratensione	II
Grado d'inquinamento	3

## Connettore per apparecchi posteriore - RC-12S1N124100 - 1598534

### Dati tecnici

#### Dati del corpo isolante

Categoria di sovratensione	II
Grado d'inquinamento	3

#### Dati della custodia

Materiale custodia	Metallo
Tipo di bloccaggio	Bloccaggio a vite
Grado di protezione (connesso)	IP67
Tipo di filettatura	M23

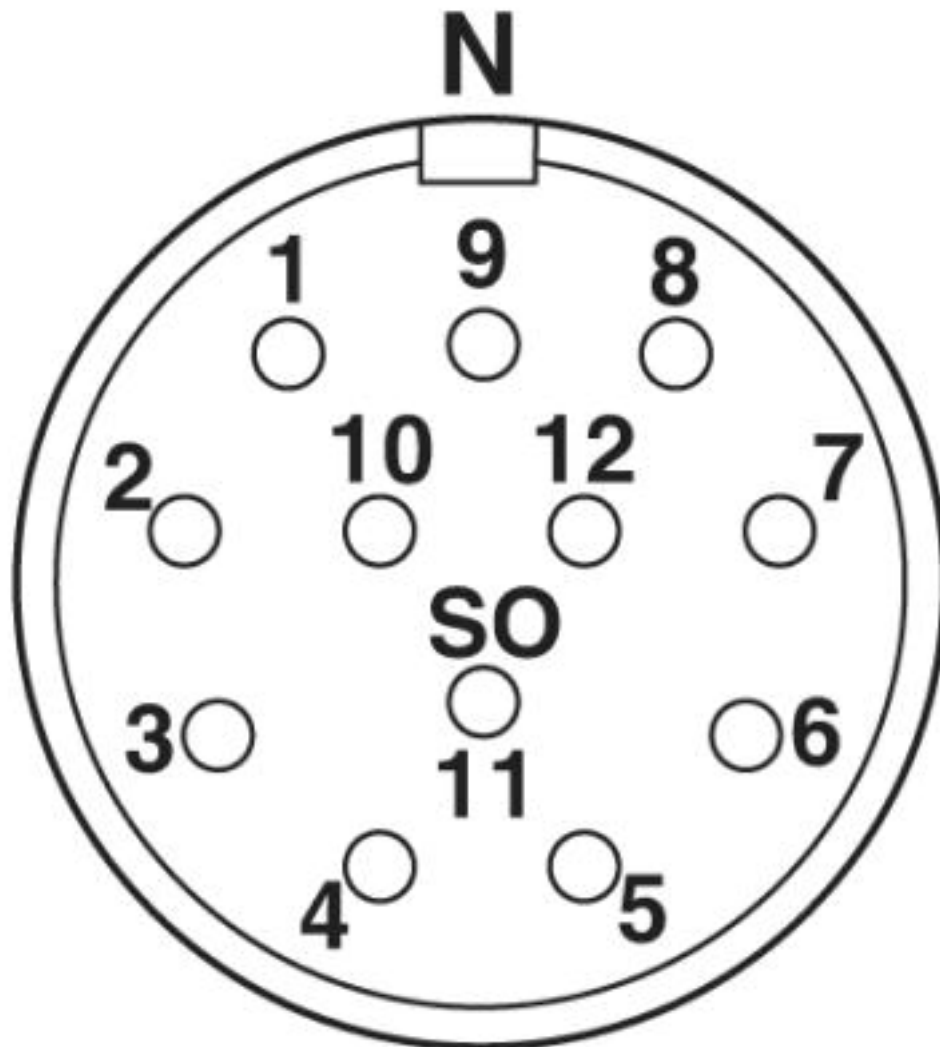
#### Environmental Product Compliance

REACH SVHC	Lead 7439-92-1
China RoHS	Periodo di utilizzo conforme a destinazione senza danni per l'ambiente (EFUP): 50 anni
	Le informazioni sulle sostanze pericolose si trovano nella dichiarazione del fabbricante alla voce "Downloads"

### Disegni

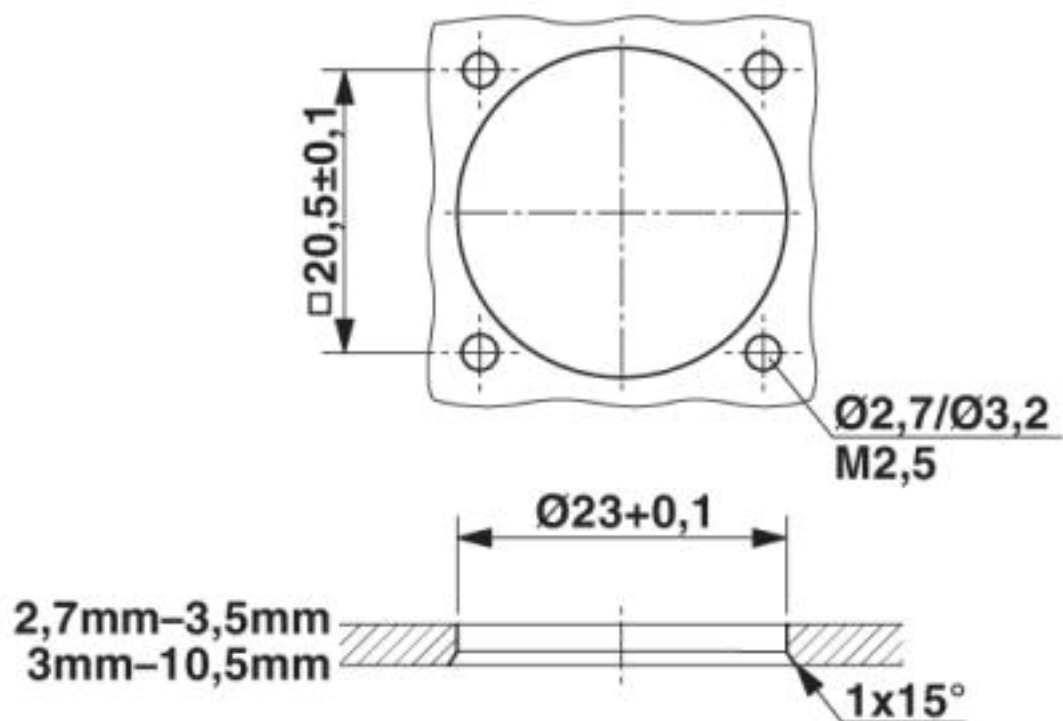
Connettore per apparecchi posteriore - RC-12S1N124100 - 1598534

Disegno schema



## Connettore per apparecchi posteriore - RC-12S1N124100 - 1598534

Disegno quotato



Dimensioni di montaggio

### Classifiche

eCl@ss

eCl@ss 10.0.1	27440109
eCl@ss 4.0	27260700
eCl@ss 4.1	27260700
eCl@ss 5.0	27260700
eCl@ss 5.1	27260700
eCl@ss 6.0	27279200
eCl@ss 7.0	27440103
eCl@ss 8.0	27440103
eCl@ss 9.0	27440103

ETIM

ETIM 3.0	EC001121
ETIM 4.0	EC001121
ETIM 5.0	EC002641
ETIM 6.0	EC002641
ETIM 7.0	EC002641

## Connettore per apparecchi posteriore - RC-12S1N124100 - 1598534

### Classifiche

#### UNSPSC

UNSPSC 6.01	43172015
UNSPSC 7.0901	43201404
UNSPSC 11	43172015
UNSPSC 12.01	43201404
UNSPSC 13.2	39121413
UNSPSC 18.0	39121413
UNSPSC 19.0	39121413
UNSPSC 20.0	39121413
UNSPSC 21.0	39121413

### Omologazioni

#### Omologazioni

---

#### Omologazioni


EAC

---

#### Omologazioni Ex

---

### Dettagli omologazione

EAC		B.01687
-----	---	---------

### Accessori

#### Accessori

#### Materiale di montaggio

Guarnizione piatta - RC-Z2048 - 1604210

Guarnizione piatta, 4x Ø 3, colore: nero, con tela di rinforzo



Phoenix Contact 2020 © - all rights reserved  
<http://www.phoenixcontact.com>

PHOENIX CONTACT S.p.A.  
Via Bellini, 39/41  
20095 Cusano Milanino (MI)  
Italia  
Tel. +39 02 660591  
Fax +39 02 66059500  
<http://www.phoenixcontact.it>