

## Connettore per cavi - RC-12P2N121K00 - 1597890

Si ricorda che i dati qui indicati sono estrapolati dal catalogo online. Per informazioni e dati dettagliati, consultare la documentazione per l'utente. Si intendono applicate le Condizioni di utilizzo generali per i download da Internet.  
(<http://phoenixcontact.it/download>)




Connettore per cavo, RC, diritto, schermati: no, Bloccaggio a vite, M23, N. poli: 12, tipo contatti: Maschio, Attacco a saldare, diametro cavi: 7 mm ... 10,5 mm

La figura mostra la versione a 12 poli, con connessione a vite per cavo DIN standard



### Dati commerciali

Pezzi/conf.	20 PZ
Quantità di ordinazione minima	20 PZ
GTIN	 4 046356 218306
GTIN	4046356218306
Sales Key	ABRAAA

### Dati tecnici

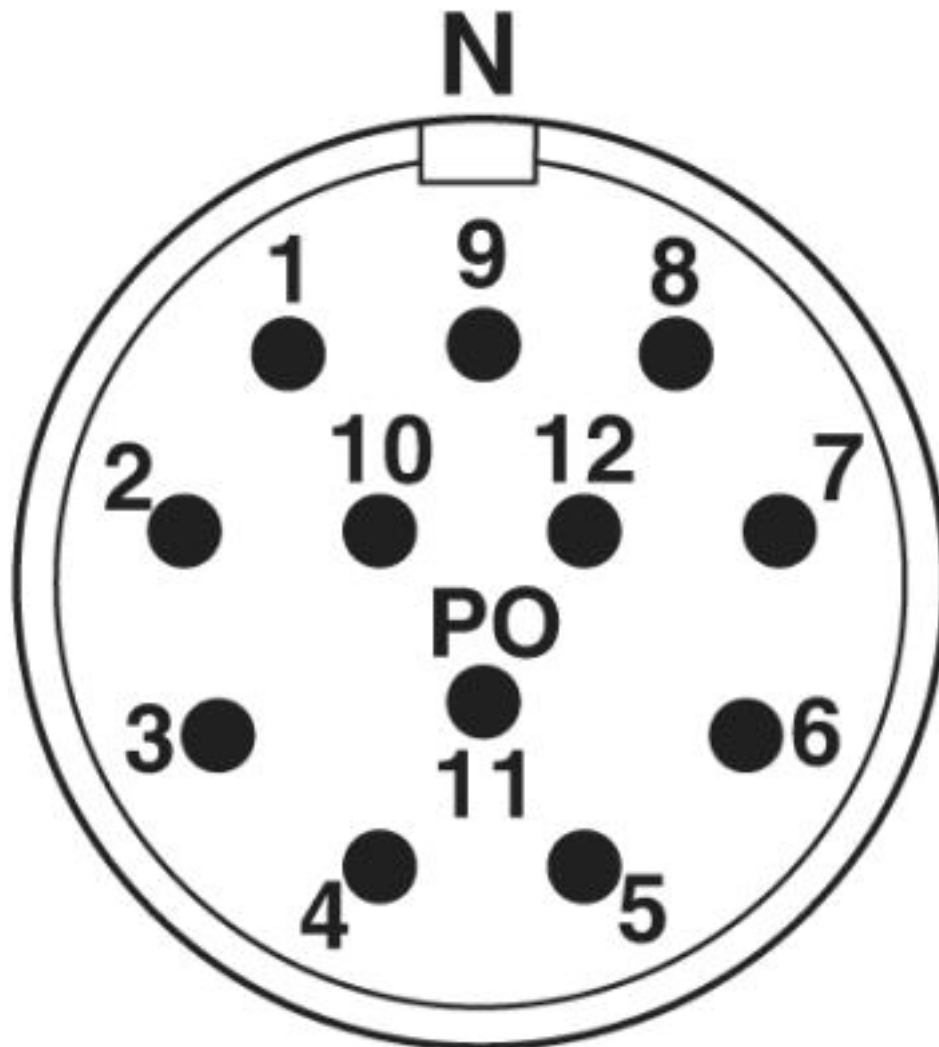
#### Environmental Product Compliance

REACH SVHC	Lead 7439-92-1
China RoHS	Periodo di utilizzo conforme a destinazione senza danni per l'ambiente (EFUP): 50 anni
	Le informazioni sulle sostanze pericolose si trovano nella dichiarazione del fabbricante alla voce "Downloads"

### Disegni

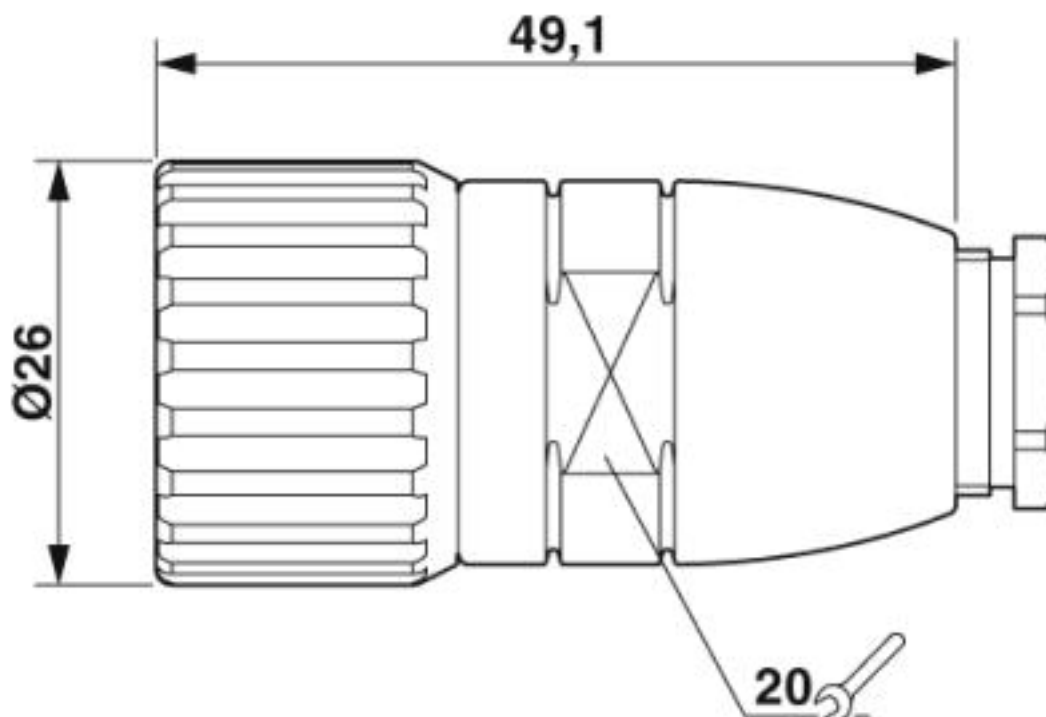
Connettore per cavi - RC-12P2N121K00 - 1597890

Disegno schema



# Connettore per cavi - RC-12P2N121K00 - 1597890

Disegno quotato



## Classifiche

### eCl@ss

eCl@ss 10.0.1	27440102
eCl@ss 4.0	272607xx
eCl@ss 4.1	27260701
eCl@ss 5.0	27260701
eCl@ss 5.1	27260701
eCl@ss 6.0	27260708
eCl@ss 7.0	27440312
eCl@ss 8.0	27440102
eCl@ss 9.0	27440102

### ETIM

ETIM 3.0	EC001121
ETIM 4.0	EC001121
ETIM 5.0	EC001121
ETIM 6.0	EC002061

### UNSPSC

UNSPSC 6.01	43172015
UNSPSC 7.0901	43201404

# Connettore per cavi - RC-12P2N121K00 - 1597890

## Classifiche

### UNSPSC

UNSPSC 11	43172015
UNSPSC 12.01	43201404
UNSPSC 13.2	39121413
UNSPSC 18.0	39121413
UNSPSC 19.0	39121413
UNSPSC 20.0	39121413
UNSPSC 21.0	39121413

## Omologazioni

### Omologazioni

---

#### Omologazioni

EAC

---

#### Omologazioni Ex

---

### Dettagli omologazione

EAC		B.01687
-----	---	---------

---

Phoenix Contact 2020 © - all rights reserved  
<http://www.phoenixcontact.com>

PHOENIX CONTACT S.p.A.  
Via Bellini, 39/41  
20095 Cusano Milanino (MI)  
Italia  
Tel. +39 02 660591  
Fax +39 02 66059500  
<http://www.phoenixcontact.it>