

Connettore per cavi - RC-0000000K006 - 1592850


Si ricorda che i dati qui indicati sono estrapolati dal catalogo online. Per informazioni e dati dettagliati, consultare la documentazione per l'utente. Si intendono applicate le Condizioni di utilizzo generali per i download da Internet.
(<http://phoenixcontact.it/download>)



Connettore per cavo, RC, Plastica diritta, rivestita, schermati: sì, Bloccaggio a vite, M23, diametro cavi: 7,5 mm ... 9,5 mm

RoHS

Dati commerciali

| | |
|--------------------------------|---|
| Pezzi/conf. | 20 PZ |
| Quantità di ordinazione minima | 20 PZ |
| GTIN |  4 046356 193085 |
| GTIN | 4046356193085 |
| Sales Key | ABRAAU |

Dati tecnici

Condizioni ambientali

| | |
|----------------------|-------------------|
| Temperatura ambiente | -20 °C ... 125 °C |
| Grado di protezione | IP67 |

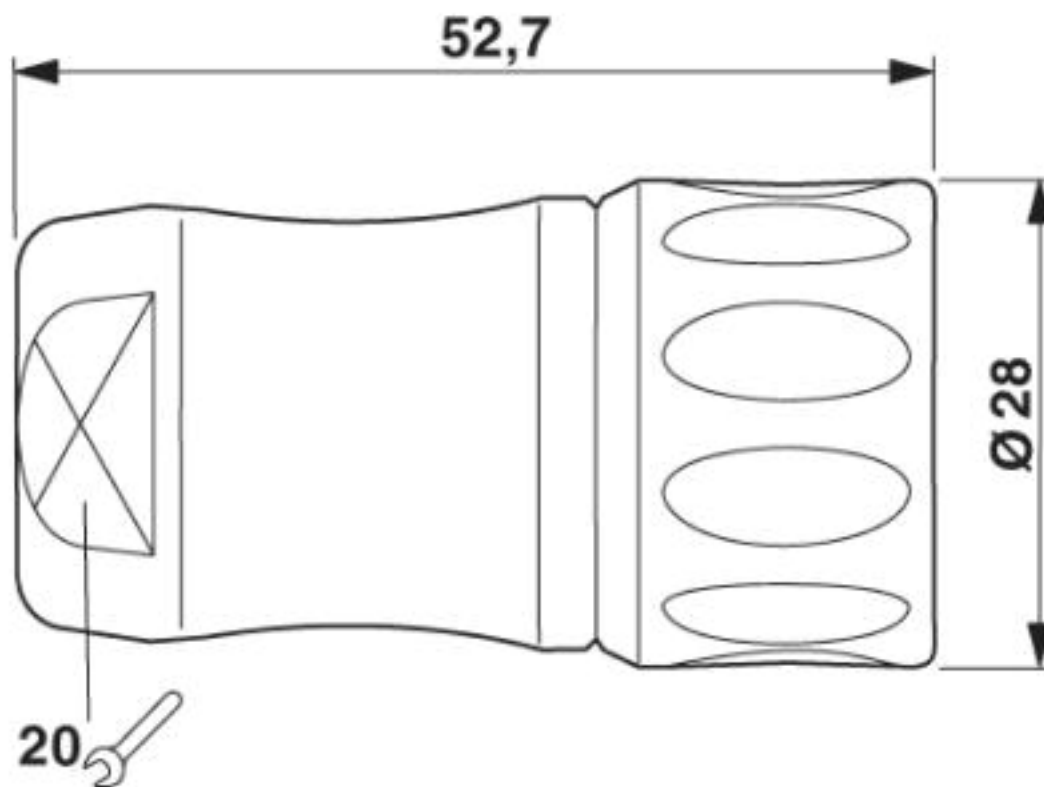
Environmental Product Compliance

| | |
|------------|--|
| REACH SVHC | Lead 7439-92-1 |
| China RoHS | Periodo di utilizzo conforme a destinazione senza danni per l'ambiente (EFUP): 50 anni |
| | Le informazioni sulle sostanze pericolose si trovano nella dichiarazione del fabbricante alla voce "Downloads" |

Disegni

Connettore per cavi - RC-0000000K006 - 1592850

Disegno quotato



Classifiche

eCl@ss

| | |
|---------------|----------|
| eCl@ss 10.0.1 | 27440102 |
| eCl@ss 4.0 | 27260700 |
| eCl@ss 4.1 | 27260700 |
| eCl@ss 5.0 | 27260700 |
| eCl@ss 5.1 | 27260700 |
| eCl@ss 6.0 | 27260700 |
| eCl@ss 7.0 | 27440312 |
| eCl@ss 8.0 | 27440312 |
| eCl@ss 9.0 | 27440102 |

ETIM

| | |
|----------|----------|
| ETIM 3.0 | EC001121 |
| ETIM 4.0 | EC001121 |
| ETIM 5.0 | EC001121 |
| ETIM 6.0 | EC002641 |
| ETIM 7.0 | EC002641 |

Connettore per cavi - RC-0000000K006 - 1592850

Classifiche

UNSPSC

| | |
|---------------|----------|
| UNSPSC 6.01 | 43172015 |
| UNSPSC 7.0901 | 43201404 |
| UNSPSC 11 | 43172015 |
| UNSPSC 12.01 | 43201404 |
| UNSPSC 13.2 | 39121419 |
| UNSPSC 18.0 | 39121419 |
| UNSPSC 19.0 | 39121419 |
| UNSPSC 20.0 | 39121419 |
| UNSPSC 21.0 | 39121419 |

Omologazioni

Omologazioni

Omologazioni

EAC

Omologazioni Ex

Dettagli omologazione

| | | |
|-----|---|---------|
| EAC |  | B.01742 |
|-----|---|---------|

Phoenix Contact 2020 © - all rights reserved
<http://www.phoenixcontact.com>

PHOENIX CONTACT S.p.A.
Via Bellini, 39/41
20095 Cusano Milanino (MI)
Italia
Tel. +39 02 660591
Fax +39 02 66059500
<http://www.phoenixcontact.it>