

TUV T5

TUV 64T5 HE SP UNP/32

Le lampade TUV T5 sono lampade UVC (germicide) a singola o doppia estremità utilizzate nelle unità professionali per la disinfezione dell'acqua e dell'aria. Il piccolo diametro di 16 mm della lampada consente un design del sistema ridotto e flessibilità di progettazione. Le lampade TUV T5 offrono un'emissione UV costante per tutta la loro durata, per la massima sicurezza di disinfezione e un'elevata efficacia del sistema.

Warnings and safety

- È estremamente improbabile che la rottura di una lampada possa avere conseguenze sulla salute dei consumatori. Nel caso in cui una lampada si rompa, ventilare la stanza per 30 minuti e rimuovere i frammenti, preferibilmente indossando dei guanti. Riporre i frammenti in una busta di plastica sigillata e smaltirli presso i luoghi opportuni per il riciclo. Non utilizzare un aspirapolvere.

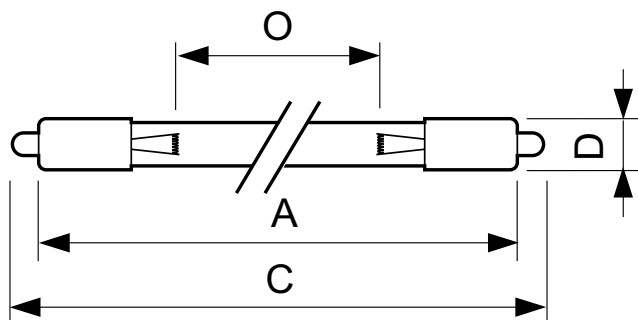
Dati del prodotto

Informazioni generali		Approvazione e applicazione	
Attacco	Single Pin	Contenuto di mercurio (Hg) (Nom)	3,0 mg
Vita utile (Nom)	9.000 ore	Marchio CE	SI
Dati tecnici di illuminazione		UV	
Deprezzamento alla durata di vita utile	20 %	Radiazione UV-C a 100 ore	32,7 W
Lunghezza arco O (Nom)	1.473 mm		
Funzionamento e parte elettrica		Dati del prodotto	
Consumo energetico	75 W	Nome prodotto ordine	TUV 64T5 HE SP UNP/32
Corrente lampada (Nom)	0,425 A	Nome completo prodotto	TUV 64T5 HE SP UNP/32
Tensione (Nom)	178 V	Full EOC	871150064079699
		Descrizione codice locale	TUVG64T5
		Codice d'ordine	64079699
		Codice materiale (12NC)	927970504099
		Codice locale	TUVG64T5
Meccanica e corpo		Numeratore - Quantità per confezione	1
Peso netto (Pezzo)	156,000 g		

TUV T5

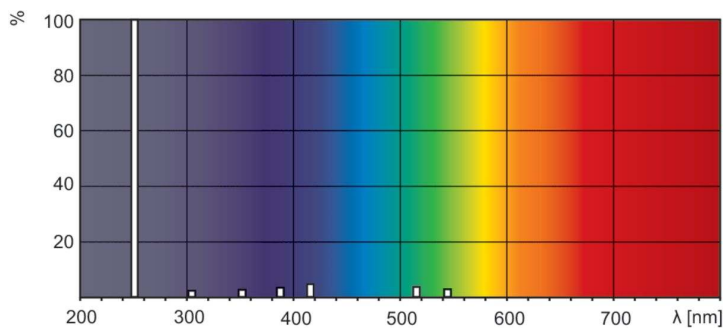
EAN/UPC - Prodotto/scatola	8711500640796
Numeratore - Confezioni per scatola esterna	32
EAN/UPC - Case	8711500640802

Disegno tecnico



Product	D (max)	O	C (max)	A (max)
TUV 64T5 HE SP UNP/32	18,6 mm	1.473 mm	1.575,1 mm	1.556,6 mm

Fotometrie



Spectral Power Distribution Colour - TUV 64T5 HE SP UNP/32

