

# TUV T5

## TUV 36T5 SP NO/32

Le lampade TUV T5 sono lampade UVC (germicide) a singola o doppia estremità utilizzate nelle unità professionali per la disinfezione dell'acqua e dell'aria. Il piccolo diametro di 16 mm della lampada consente un design del sistema ridotto e flessibilità di progettazione. Le lampade TUV T5 offrono un'emissione UV costante per tutta la loro durata, per la massima sicurezza di disinfezione e un'elevata efficacia del sistema.

### Warnings and safety

- È estremamente improbabile che la rottura di una lampada possa avere conseguenze sulla salute dei consumatori. Nel caso in cui una lampada si rompa, ventilare la stanza per 30 minuti e rimuovere i frammenti, preferibilmente indossando dei guanti. Riporre i frammenti in una busta di plastica sigillata e smaltirli presso i luoghi opportuni per il riciclo. Non utilizzare un aspirapolvere.

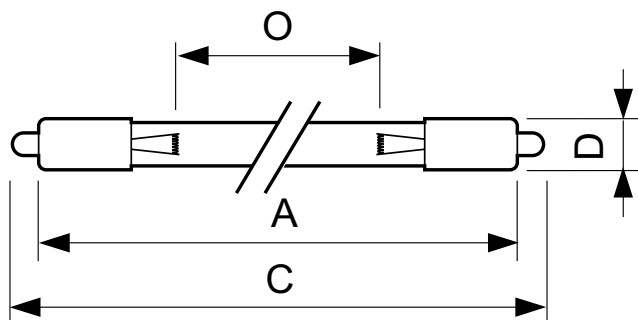
### Dati del prodotto

Informazioni generali		Approvazione e applicazione	
Attacco	Single Pin	Contenuto di mercurio (Hg) (Nom)	3,0 mg
Vita utile (Nom)	9.000 ore	Marchio CE	SI
Dati tecnici di illuminazione		UV	
Deprezzamento alla durata di vita utile	20 %	Radiazione UV-C a 100 ore	14,8 W
Lunghezza arco O (Nom)	762 mm		
Funzionamento e parte elettrica		Dati del prodotto	
Consumo energetico	40 W	Nome prodotto ordine	TUV 36T5 SP NO/32
Corrente lampada (Nom)	0,425 A	Nome completo prodotto	TUV 36T5 SP NO/32
Tensione (Nom)	97 V	Full EOC	871150064036999
Meccanica e corpo		Descrizione codice locale	TUVG36T5
Peso netto (Pezzo)	87,000 g	Codice d'ordine	64036999
		Codice materiale (12NC)	927970004099
		Codice locale	TUVG36T5
		Numeratore - Quantità per confezione	1

## TUV T5

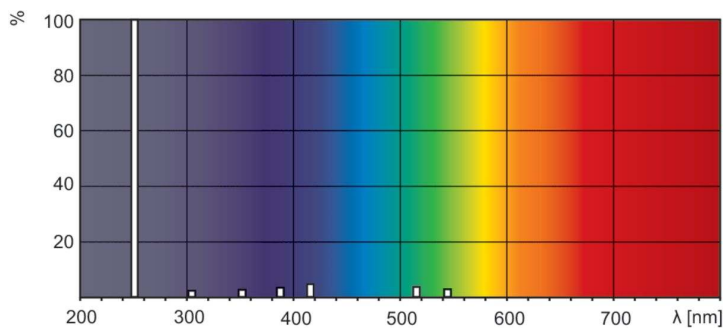
EAN/UPC - Prodotto/scatola	8711500640369
Numeratore - Confezioni per scatola esterna	32
EAN/UPC - Case	8711500640376

### Disegno tecnico



Product	D (max)	O	C (max)	A (max)
TUV 36T5 SP NO/32	18,6 mm	762 mm	863,9 mm	845,4 mm

### Fotometrie



Spectral Power Distribution Colour - TUV 36T5 SP NO/32

