



# MASTER LEDspot LV



## MASTER LED SPOT VLE D 7.5-50W MR16 927 60D

MASTER Value, LEDspot, MR16, 50 W, GU5.3, 2700 K, 621 lm, CRI 90, 25000 ore, Vetro

Philips MASTER VALUE MR16 è la serie di sostituzioni MR16 alogene a bassa tensione (12 VCA). Non solo è basata sulla soluzione brevettata di Philips a garanzia della più estesa compatibilità possibile con i trasformatori elettronici alogeni standard a 12 V, ma è anche in grado di offrire un'intensità del fascio equivalente alle lampade alogene MR16 Philips da 50 W. Il fattore di forma di Philips MASTER Value LED MR16 garantisce una forma del 100% sul retro della lampada (forma esatta con le lampade alogene.)

### Warnings and safety

- La temperatura di funzionamento è compresa tra -20 ° C e 45 ° C
- Applicare solo in luoghi asciutti o umidi e la maggior parte degli accessori aperti con porta-lampade che offrono spazio sufficiente (spazio libero di 10 mm)
- Non destinato all'utilizzo con luci di emergenza o luci di uscita

### Dati del prodotto

Informazioni generali	
Attacco	GU5.3
Durata nominale	25.000 ore
Ciclo di commutazione on/off	50.000
Lighting Technology	LEDspot
Riferimento per la misurazione del flusso	Narrow Cone
Periodo di garanzia	5 anni
Dati tecnici di illuminazione	
Codice colore	927 [CCT of 2700K]

Angolo del fascio (Nom)	60 °
Flusso luminoso	621 lm
Intensità luminosa (Nom)	750 cd
Designazione colore	Bianco caldo (WW)
Temperatura di colore correlata (Nom)	2700 K
Efficienza luminosa (specificata) (Nom)	82,00 lm/W
Uniformità del colore	<6
Indice di resa cromatica (CRI)	90
LLMF a fine durata vita nominale (Nom)	70 %
Flusso luminoso in cono 90° (specificato)	621 lm

# MASTER LEDspot LV

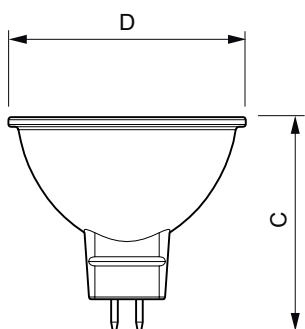
Photobiological safety according to EN 62471	RG1
<b>Funzionamento e parte elettrica</b>	
Frequenza di linea	- Hz
Frequenza di ingresso	- Hz
Consumo energetico	7,5 W
Corrente lampada (Nom)	660 mA
Potenza equivalente	50 W
Tempo di avvio (Nom)	0,5 s
Tempo di riscaldamento per raggiungere il 60% del flusso luminoso	0.5 s
Fattore di potenza (frazione)	0.7
Tensione (Nom)	ac electronic 12 V
<b>Temperatura</b>	
Temp. massima involucri (Nom)	95 °C
<b>Controlli e dimmerazione</b>	
Dimmerabile	Solo con dimmer specifici
<b>Meccanica e corpo</b>	
Finitura lampadina	Trasparente
Materiale della lampadina	Vetro
Forma lampadina	MR16
Peso netto (Pezzo)	0,045 kg
<b>Approvazione e applicazione</b>	
Classe di efficienza energetica	F
Adatto all'illuminazione d'accento	Si

Consumo energetico kWh/1000 h	8 kWh
Numero di registrazione EPREL	453183
Marchio CE	Si
Conformità a RoHS EU	Si
EyeComfort	Si
Intervallo temperatura ambiente	Da -20 a +40 °C

<b>Condizioni di applicazione</b>	
Può essere utilizzato in apparecchi per illuminazione chiusi?	No
Tecnologia wireless	Non applicabile

<b>Dati del prodotto</b>	
Nome prodotto ordine	MAS LED SPOT VLE D 7.5-50W MR16 927 60D
Nome completo prodotto	MASTER LED SPOT VLE D 7.5-50W MR16 927 60D
Full EOC	871951430738400
Descrizione codice locale	MLVGU535092760
Codice d'ordine	30738400
Codice materiale (12NC)	929002493502
Codice locale	MLVGU535092760
Numeratore - Quantità per confezione	1
EAN/UPC - Prodotto/scatola	8719514307384
Numeratore - Confezioni per scatola esterna	10
EAN/UPC - Case	8719514307391

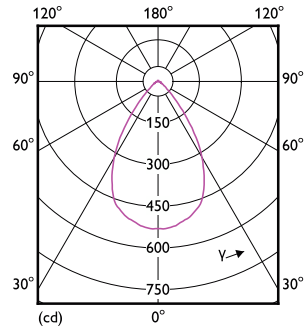
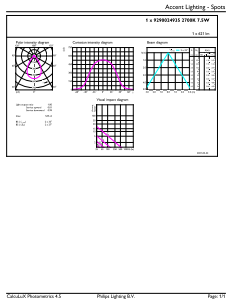
## Disegno tecnico



Product	D	C
MAS LED SPOT VLE D 7.5-50W MR16 927 60D	50,5 mm	45,5 mm

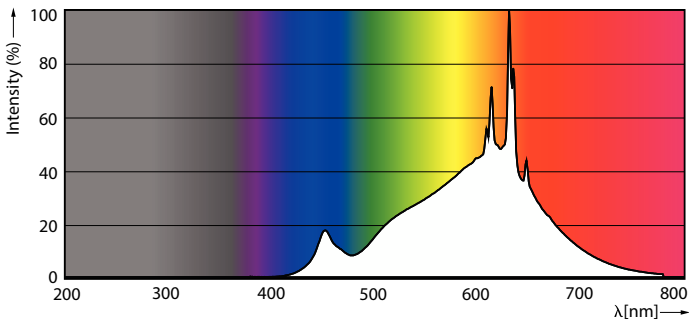
# MASTER LEDspot LV

## Fotometrie



Accent Lighting Spots - MAS LED SPOT VLE D 7.5-50W MR16 927 60D

Light Distribution Diagram - MAS LED SPOT VLE D 7.5-50W MR16 927 60D

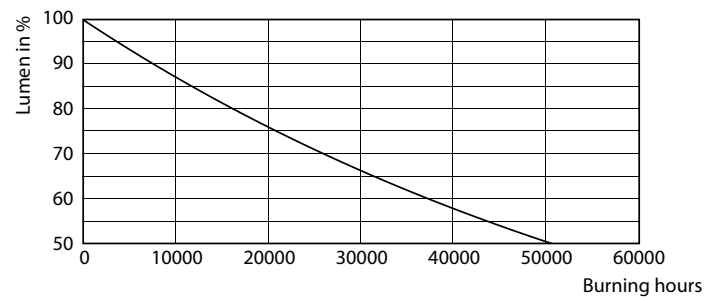


Spectral Power Distribution Colour - MAS LED SPOT VLE D 7.5-50W MR16 927 60D

## Durata



Life Expectancy Diagram



Lumen Maintenance Diagram - MAS LED SPOT VLE D 7.5-50W MR16 927 60D

## MASTER LEDspot LV

