



MASTER LEDspot LV



MASTER LED spot VLE D 5.8-35W MR16 940 60D

MASTER Value, LEDspot, MR16, 35 W, GU5.3, 4000 K, 490 lm, CRI 90, 25000 ore, Vetro

Philips MASTER VALUE MR16 è la serie di sostituzioni MR16 alogene a bassa tensione (12 VCA). Non solo è basata sulla soluzione brevettata di Philips a garanzia della più estesa compatibilità possibile con i trasformatori elettronici alogeni standard a 12 V, ma è anche in grado di offrire un'intensità del fascio equivalente alle lampade alogene MR16 Philips da 50 W. Il fattore di forma di Philips MASTER Value LED MR16 garantisce una forma del 100% sul retro della lampada (forma esatta con le lampade alogene.)

Warnings and safety

- La temperatura di funzionamento è compresa tra -20 ° C e 45 ° C
- Applicare solo in luoghi asciutti o umidi e la maggior parte degli accessori aperti con porta-lampade che offrono spazio sufficiente (spazio libero di 10 mm)
- Non destinato all'utilizzo con luci di emergenza o luci di uscita

Dati del prodotto

| Informazioni generali | |
|---|--------------------|
| Attacco | GU5.3 |
| Durata nominale | 25.000 ore |
| Ciclo di commutazione on/off | 50.000 |
| Lighting Technology | LEDspot |
| Riferimento per la misurazione del flusso | Narrow Cone |
| Periodo di garanzia | 5 anni |
| Dati tecnici di illuminazione | |
| Codice colore | 940 [CCT of 4000K] |

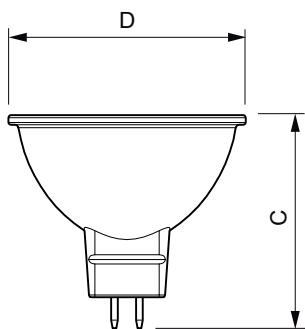
| | |
|---|--------------------|
| Angolo del fascio (Nom) | 60 ° |
| Flusso luminoso | 490 lm |
| Intensità luminosa (Nom) | 550 cd |
| Designazione colore | Bianco freddo (CW) |
| Temperatura di colore correlata (Nom) | 4000 K |
| Efficienza luminosa (specificata) (Nom) | 84,00 lm/W |
| Uniformità del colore | <6 |
| Indice di resa cromatica (CRI) | 90 |
| LLMF a fine durata vita nominale (Nom) | 70 % |
| Flusso luminoso in cono 90° (specificato) | 490 lm |

MASTER LEDspot LV

| | |
|---|---------------------------|
| Photobiological safety according to EN 62471 | RG1 |
| Funzionamento e parte elettrica | |
| Frequenza di linea | - Hz |
| Frequenza di ingresso | - Hz |
| Consumo energetico | 5,8 W |
| Corrente lampada (Nom) | 510 mA |
| Potenza equivalente | 35 W |
| Tempo di avvio (Nom) | 0,5 s |
| Tempo di riscaldamento per raggiungere il 60% del flusso luminoso | 0,5 s |
| Fattore di potenza (frazione) | 0,7 |
| Tensione (Nom) | ac electronic 12 V |
| Temperatura | |
| Temp. massima involucro (Nom) | 85 °C |
| Controlli e dimmerazione | |
| Dimmerabile | Solo con dimmer specifici |
| Meccanica e corpo | |
| Finitura lampadina | Trasparente |
| Materiale della lampadina | Vetro |
| Forma lampadina | MR16 |
| Peso netto (Pezzo) | 0,045 kg |
| Approvazione e applicazione | |
| Classe di efficienza energetica | F |
| Adatto all'illuminazione d'accento | Si |

| | |
|---|--|
| Consumo energetico kWh/1000 h | 6 kWh |
| Numero di registrazione EPREL | 453178 |
| Marchio CE | Si |
| Conformità a RoHS EU | Si |
| EyeComfort | Si |
| Intervallo temperatura ambiente | Da -20 a +40 °C |
| Condizioni di applicazione | |
| Può essere utilizzato in apparecchi per illuminazione chiusi? | No |
| Tecnologia wireless | Non applicabile |
| Dati del prodotto | |
| Nome prodotto ordine | MAS LED spot VLE D 5.8-35W MR16 940 60D |
| Nome completo prodotto | MASTER LED spot VLE D 5.8-35W MR16 940 60D |
| Full EOC | 871951430728500 |
| Descrizione codice locale | MLVGU533594060 |
| Codice d'ordine | 30728500 |
| Codice materiale (12NC) | 929002493002 |
| Codice locale | MLVGU533594060 |
| Numeratore - Quantità per confezione | 1 |
| EAN/UPC - Prodotto/scatola | 8719514307285 |
| Numeratore - Confezioni per scatola esterna | 10 |
| EAN/UPC - Case | 8719514307292 |

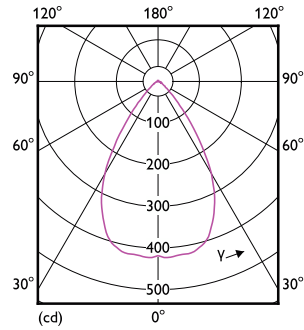
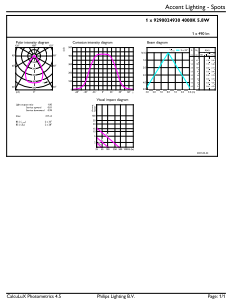
Disegno tecnico



| Product | D | C |
|---|---------|---------|
| MAS LED spot VLE D 5.8-35W MR16 940 60D | 50,5 mm | 45,5 mm |

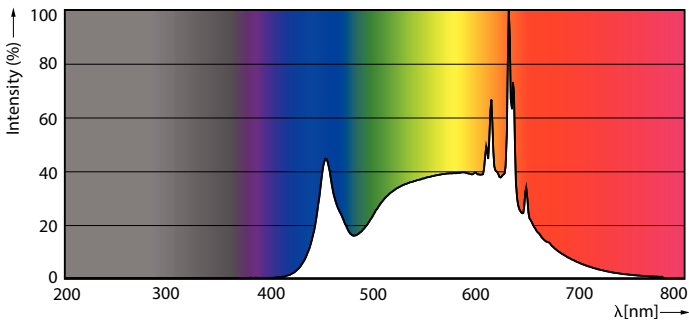
MASTER LEDspot LV

Fotometrie



Accent Lighting Spots - MAS LED spot VLE D 5.8-35W MR16 940 60D

Light Distribution Diagram - MAS LED spot VLE D 5.8-35W MR16 940 60D

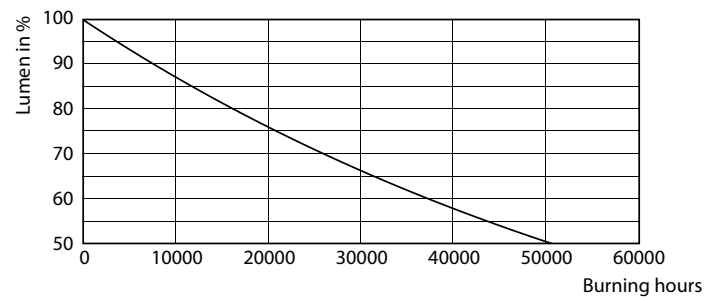


Spectral Power Distribution Colour - MAS LED spot VLE D 5.8-35W MR16 940 60D

Durata



Life Expectancy Diagram



Lumen Maintenance Diagram - MAS LED spot VLE D 5.8-35W MR16 940 60D

MASTER LEDspot LV

