



Faretto LED MASTER ExpertColor AR111



MAS ExpertColor 10.8-50W 927 AR111 9D

MASTER, LEDspot, AR111, 50 W, G53, 2700 K, 600 lm, CRI 95, 40000 ore

MASTER LEDspot LV ExpertColor crea un'atmosfera calda e confortevole per hotel, ristoranti e bar con un'illuminazione di qualità superiore, caratterizzata da uno spettro di colore personalizzato, CRI elevato e una funzione avanzata di regolazione del flusso che consentono di produrre un'esperienza di illuminazione mozzafiato. Il design delle lenti trimless, che costituisce l'aspetto più innovativo di questa soluzione, si abbina perfettamente a qualsiasi tipo di arredamento grazie alle sue linee semplici e pulite. Inoltre, il cliente potrà avvalersi dell'intera famiglia ExpertColor, che include anche lampade LEDspot MV e LEDspot PAR.

Dati del prodotto

Informazioni generali	
Attacco	G53
Durata nominale	40.000 ore
Ciclo di commutazione on/off	50.000
Lighting Technology	LEDspot
Riferimento per la misurazione del flusso	Narrow Cone
Periodo di garanzia	5 anni
Dati tecnici di illuminazione	
Codice colore	927 [CCT of 2700K]
Angolo del fascio (Nom)	9 °
Flusso luminoso	600 lm
Intensità luminosa (Nom)	8.000 cd

Designazione colore	Bianco caldo (WW)
Temperatura di colore correlata (Nom)	2700 K
Efficienza luminosa (specificata) (Nom)	55,00 lm/W
Uniformità del colore	<4
Indice di resa cromatica (CRI)	95
LLMF a fine durata vita nominale (Nom)	70 %
Flusso luminoso in cono 90° (specificato)	600 lm
Photobiological safety according to EN 62471	RG1
Funzionamento e parte elettrica	
Frequenza di linea	50 to 60 Hz
Frequenza di ingresso	Da 50 a 60 Hz
Consumo energetico	10,8 W

Faretto LED MASTER ExpertColor AR111

Corrente lampada (Nom)	1.000 mA
Potenza equivalente	50 W
Tempo di avvio (Nom)	0,5 s
Tempo di riscaldamento per raggiungere il 60% del flusso luminoso	0,5 s
Fattore di potenza (frazione)	0,7
Tensione (Nom)	ac electronic 12 V

Temperatura

Temp. massima involucri (Nom)	70 °C
-------------------------------	-------

Controlli e dimmerazione

Dimmerabile	Solo con dimmer specifici
-------------	---------------------------

Meccanica e corpo

Finitura lampadina	Trasparente
Forma lampadina	AR111
Peso netto (Pezzo)	0,160 kg

Approvazione e applicazione

Classe di efficienza energetica	G
Adatto all'illuminazione d'accento	Sì
Consumo energetico kWh/1000 h	11 kWh
Numero di registrazione EPREL	648245
Marchio CE	Sì

Conformità a RoHS EU	Sì
EyeComfort	Sì
Intervallo temperatura ambiente	Da -20 a +45 °C

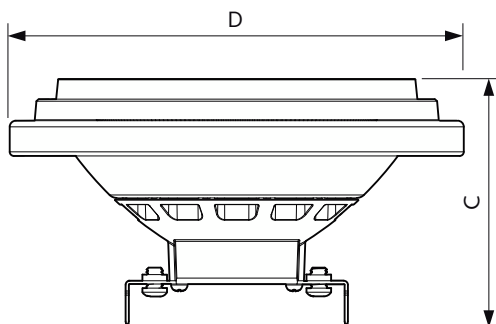
Condizioni di applicazione

Può essere utilizzato in apparecchi per illuminazione chiusi?	No
Tecnologia wireless	Non applicabile

Dati del prodotto

Nome prodotto ordine	MAS ExpertColor 10.8-50W 927 AR111 9D
Nome completo prodotto	MAS ExpertColor 10.8-50W 927 AR111 9D
Full EOC	871951433391800
Descrizione codice locale	MLR111509278X2
Codice d'ordine	33391800
Codice materiale (12NC)	929003043202
Codice locale	MLR111509278X2
Numeratore - Quantità per confezione	1
EAN/UPC - Prodotto/scatola	8719514333918
Numeratore - Confezioni per scatola esterna	6
EAN/UPC - Case	8719514333925

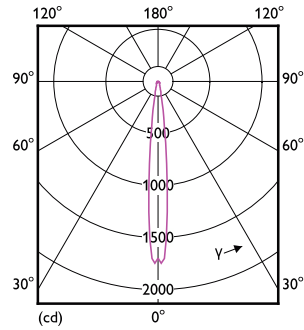
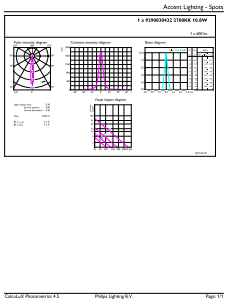
Disegno tecnico



Product	D	C
MAS ExpertColor 10.8-50W 927 AR111 9D	111 mm	61 mm

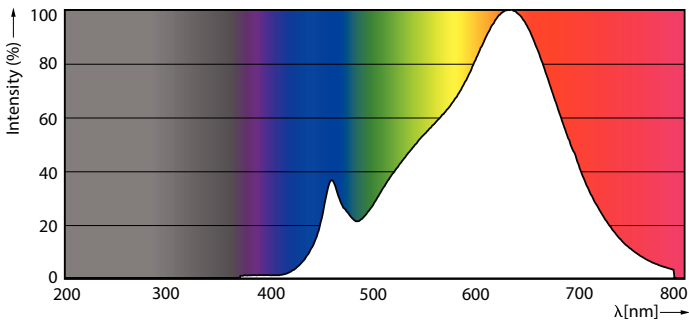
Faretto LED MASTER ExpertColor AR111

Fotometrie



Accent Lighting Spots - MAS ExpertColor 10.8-50W 927 AR111 9D

Light Distribution Diagram - MAS ExpertColor 10.8-50W 927 AR111 9D

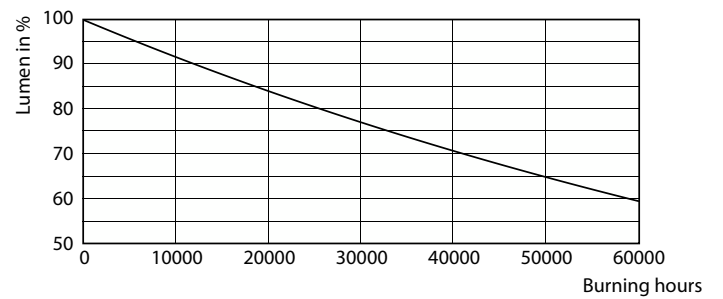


Spectral Power Distribution Colour - MAS ExpertColor 10.8-50W 927 AR111 9D

Durata



Life Expectancy Diagram



Lumen Maintenance Diagram - MAS ExpertColor 10.8-50W 927 AR111 9D

Faretto LED MASTER ExpertColor AR111

