



Faretto LED MASTER ExpertColor AR111



MAS LEDExpertColor 20-100W 930 AR111 45D

MASTER, LEDspot, AR111, 100 W, G53, 3000 K, 1270 lm, CRI 95, 40000 ore

MASTER LEDspot LV ExpertColor crea un'atmosfera calda e confortevole per hotel, ristoranti e bar con un'illuminazione di qualità superiore, caratterizzata da uno spettro di colore personalizzato, CRI elevato e una funzione avanzata di regolazione del flusso che consentono di produrre un'esperienza di illuminazione mozzafiato. Il design delle lenti trimless, che costituisce l'aspetto più innovativo di questa soluzione, si abbina perfettamente a qualsiasi tipo di arredamento grazie alle sue linee semplici e pulite. Inoltre, il cliente potrà avvalersi dell'intera famiglia ExpertColor, che include anche lampade LEDspot MV e LEDspot PAR.

Dati del prodotto

Informazioni generali	
Attacco	G53
Durata nominale	40.000 ore
Ciclo di commutazione on/off	50.000
Lighting Technology	LEDspot
Riferimento per la misurazione del flusso	Narrow Cone
Periodo di garanzia	5 anni
Dati tecnici di illuminazione	
Codice colore	930 [CCT of 3000K]
Angolo del fascio (Nom)	45°
Flusso luminoso	1.270 lm
Intensità luminosa (Nom)	2.200 cd

Designazione colore	Bianco (WH)
Temperatura di colore correlata (Nom)	3000 K
Efficienza luminosa (specificata) (Nom)	63 lm/W
Uniformità del colore	<4
Indice di resa cromatica (CRI)	95
LLMF a fine durata vita nominale (Nom)	70 %
Flusso luminoso in cono 90° (specificato)	1.270 lm
Photobiological safety according to EN 62471	RG1
Funzionamento e parte elettrica	
Frequenza di linea	50 to 60 Hz
Frequenza di ingresso	Da 50 a 60 Hz
Consumo energetico	20 W

Faretto LED MASTER ExpertColor AR111

Corrente lampada (Nom)	2.000 mA
Potenza equivalente	100 W
Tempo di avvio (Nom)	0,5 s
Tempo di riscaldamento per raggiungere il 60% del flusso luminoso	0,5 s
Fattore di potenza (frazione)	0,7
Tensione (Nom)	12 V

Temperatura

Temp. massima involucro (Nom)	77 °C
-------------------------------	-------

Controlli e dimmerazione

Dimmerabile	Solo con dimmer specifici
-------------	---------------------------

Meccanica e corpo

Finitura lampadina	Trasparente
Forma lampadina	AR111
Peso netto (Pezzo)	0,162 kg

Approvazione e applicazione

Classe di efficienza energetica	G
Adatto all'illuminazione d'accento	Sì
Consumo energetico kWh/1000 h	20 kWh
Numero di registrazione EPREL	1122532
Marchio CE	Sì
Conformità a RoHS EU	Sì

EyeComfort	Sì
Valore di tremolio (PstLM)	1
Effetto stroboscopico	1,5
Intervallo temperatura ambiente	Da -20 °C a 45 °C

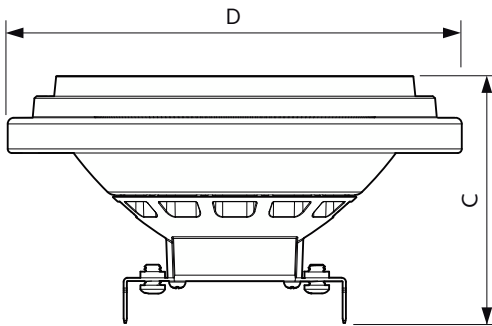
Condizioni di applicazione

Può essere utilizzato in apparecchi per illuminazione chiusi?	No
Tecnologia wireless	Non applicabile

Dati del prodotto

Nome prodotto ordine	MAS LEDEExpertColor 20-100W 930 AR111 45D
Nome completo prodotto	MAS LEDEExpertColor 20-100W 930 AR111 45D
Full EOC	871951442971000
Descrizione codice locale	MLR11110093045X
Codice d'ordine	42971000
Codice materiale (12NC)	929003479002
Codice locale	MLR11110093045X
Numeratore - Quantità per confezione	1
EAN/UPC - Prodotto/scatola	8719514429710
Numeratore - Confezioni per scatola esterna	6
EAN/UPC - Case	8719514429727

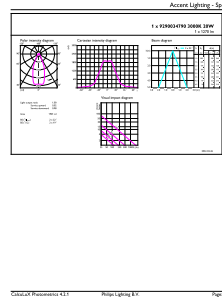
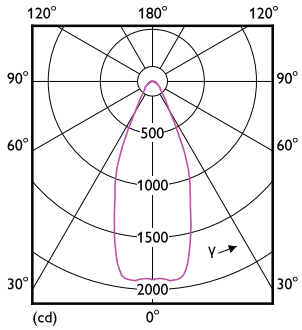
Disegno tecnico



Product	D	C
MAS LEDEExpertColor 20-100W 930 AR111 45D	111 mm	62 mm

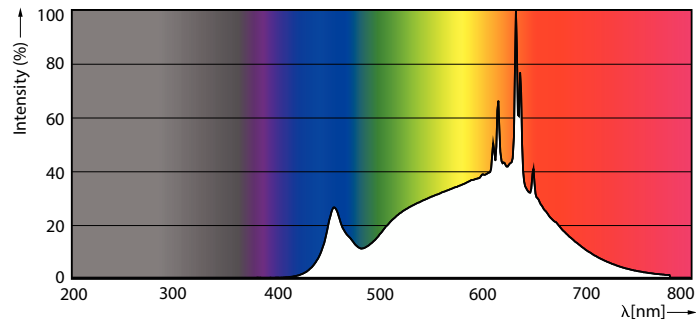
Faretto LED MASTER ExpertColor AR111

Fotometrie



Light Distribution Diagram - MAS LEExpertColor 20-100W 930 AR111 45D

Accent Lighting Spots - MAS LEExpertColor 20-100W 930 AR111 45D

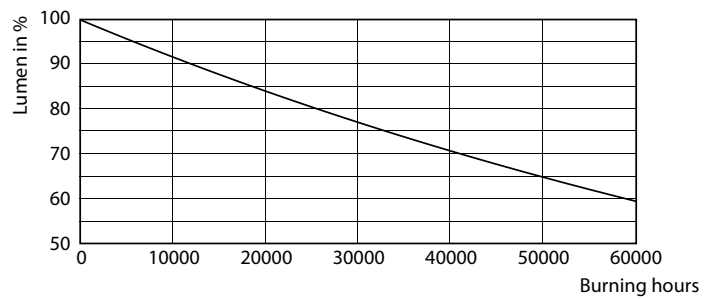


Spectral Power Distribution Colour - MAS LEExpertColor 20-100W 930 AR111 45D

Durata



Life Expectancy Diagram



Lumen Maintenance Diagram - MAS LEExpertColor 20-100W 930 AR111 45D

Faretto LED MASTER ExpertColor AR111

