



MASTER LEDspot LV



MAS LEDspotLV D 7.5-50W 940 MR16 36D

Fornendo un intenso fascio d'accento, MASTER LEDspot LV è una soluzione retrofit per l'illuminazione spot. MASTER LEDspot LV è ideale per sostituire gli spot alogeni o incandescenti. Fornisce colori naturali, crea un'atmosfera accogliente e confortevole per aree residenziali, hotel, ristoranti e punti vendita offrendo una maggiore visibilità della merce esposta. Le dimensioni contenute la rendono una soluzione retrofit per la maggior parte degli apparecchi d'illuminazione con supporto MR16 GU 5.3. Oltre ad utilizzare una soluzione brevettata Philips per garantire la massima compatibilità possibile con i trasformatori elettronici alogeni 12V standard, offre anche un'intensità del fascio luminoso elevata equivalente ai faretto alogeni MR16. La regolazione del flusso luminoso permette di creare l'atmosfera desiderata attraverso un'ampia selezione di funzioni. L'elevato SDCM garantisce una coerenza dei colori più rigorosa, mantenuta alta per tutta la vita del prodotto. MASTER LEDspot LV offre enormi risparmi energetici e riduce al minimo i costi di manutenzione senza compromettere la qualità e la durata, ottenendo così un rapido ritorno sull'investimento.

Dati del prodotto

Informazioni generali			
Attacco	GU5.3	Intensità luminosa (Nom)	2.200 cd
Durata nominale	40.000 ore	Designazione colore	Bianco freddo (CW)
Ciclo di commutazione on/off	50.000	Temperatura di colore correlata (Nom)	4000 K
Lighting Technology	LED	Efficienza luminosa (specificata) (Nom)	89,00 lm/W
Riferimento per la misurazione del flusso	Narrow Cone	Uniformità del colore	<4
Periodo di garanzia	5 anni	Indice di resa cromatica (CRI)	90
Dati tecnici di illuminazione		LLMF a fine durata vita nominale (Nom)	70 %
Codice colore	940 [CCT of 4000K]	Flusso luminoso in cono 90° (specificato)	670 lm
Angolo del fascio (Nom)	36 °	Photobiological safety according to EN 62471	RG1
Flusso luminoso	670 lm	Funzionamento e parte elettrica	
		Frequenza di linea	- Hz

MASTER LEDspot LV

Frequenza di ingresso	- Hz
Consumo energetico	7,5 W
Corrente lampada (Nom)	720 mA
Potenza equivalente	50 W
Tempo di avvio (Nom)	0,5 s
Tempo di riscaldamento per raggiungere il 60% del flusso luminoso	0,5 s
Fattore di potenza (frazione)	0,7
Tensione (Nom)	ac electronic 12 V

Temperatura

Temp. massima involucro (Nom)	90 °C
-------------------------------	-------

Controlli e dimmerazione

Dimmerabile	Solo con dimmer specifici
-------------	---------------------------

Meccanica e corpo

Forma lampadina	MR16
Peso netto (Pezzo)	0,052 kg

Approvazione e applicazione

Classe di efficienza energetica	F
Adatto all'illuminazione d'accento	Sì
Consumo energetico kWh/1000 h	8 kWh
Numero di registrazione EPREL	465192

Marchio CE	Sì
Conformità a RoHS EU	Sì
EyeComfort	Sì

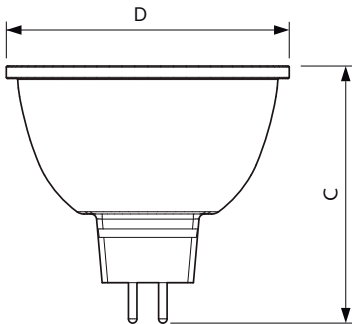
Condizioni di applicazione

Può essere utilizzato in apparecchi per illuminazione chiusi?	No
---	----

Dati del prodotto

Nome prodotto ordine	MAS LEDspotLV D 7.5-50W 940 MR16 36D
Nome completo prodotto	MAS LEDspotLV D 7.5-50W 940 MR16 36D
Full EOC	871951430756800
Descrizione codice locale	MLGU535094036D
Codice d'ordine	30756800
Codice materiale (12NC)	929002492402
Codice locale	MLGU535094036D
Numeratore - Quantità per confezione	1
EAN/UPC - Prodotto/scatola	8719514307568
Numeratore - Confezioni per scatola esterna	10
EAN/UPC - Case	8719514307575

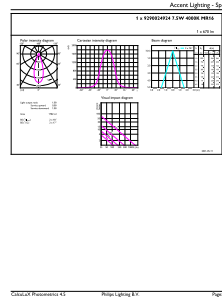
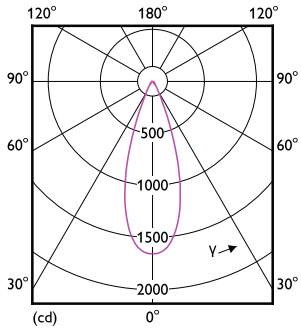
Disegno tecnico



Product	D	C
MAS LEDspotLV D 7.5-50W 940 MR16 36D	50 mm	45,5 mm

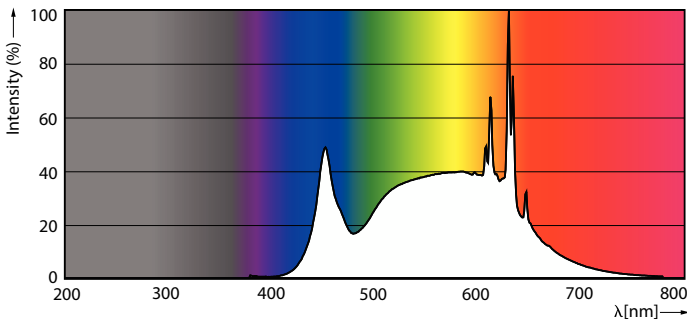
MASTER LEDspot LV

Fotometrie



Light Distribution Diagram - MAS LEDspotLV D 7.5-50W 940 MR16 36D

Accent Lighting Spots - MAS LEDspotLV D 7.5-50W 940 MR16 36D

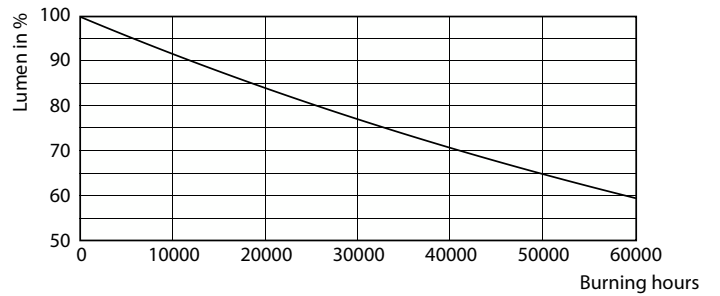


Spectral Power Distribution Colour - MAS LEDspotLV D 7.5-50W 940 MR16 36D

Durata



Life Expectancy Diagram



Lumen Maintenance Diagram - MAS LEDspotLV D 7.5-50W 940 MR16 36D

MASTER LEDspot LV

