



Faretto LED MASTER ExpertColor LV



MASTER LED ExpertColor 6.7-35W MR16 930 24D

MASTER, LEDspot, MR16, 35 W, GU5.3, 3000 K, 440 lm, CRI 97, 40000 ore, Plastica

MASTER LEDspot LV ExpertColor crea un'atmosfera calda e confortevole per hotel, ristoranti e bar con un'illuminazione di qualità superiore, caratterizzata da uno spettro di colore personalizzato, CRI elevato e una funzione di oscuramento avanzata di regolazione del flusso che consentono di produrre un'esperienza di illuminazione mozzafiato. Il design delle lenti trimless, che costituisce l'aspetto più innovativo di questa soluzione, si abbina perfettamente a qualsiasi tipo di arredamento grazie alle linee semplici e pulite. Inoltre, il cliente potrà avvalersi dell'intera famiglia ExpertColor, che include anche lampade LEDspot MV e LEDspot Par.

Dati del prodotto

Informazioni generali			
Attacco	GU5.3	Intensità luminosa (Nom)	2.200 cd
Durata nominale	40.000 ore	Designazione colore	Bianco (WH)
Ciclo di commutazione on/off	50.000	Temperatura di colore correlata (Nom)	3000 K
Lighting Technology	LEDspot	Efficienza luminosa (specificata) (Nom)	65,00 lm/W
Riferimento per la misurazione del flusso	Narrow Cone	Uniformità del colore	<3
Periodo di garanzia	5 anni	Indice di resa cromatica (CRI)	97
Dati tecnici di illuminazione		LLMF a fine durata vita nominale (Nom)	70 %
Codice colore	930 [CCT of 3000K]	Flusso luminoso in cono 90° (specificato)	440 lm
Angolo del fascio (Nom)	24 °	Photobiological safety according to EN 62471	RG1
Flusso luminoso	440 lm	Funzionamento e parte elettrica	
		Frequenza di linea	- Hz

Faretto LED MASTER ExpertColor LV

Frequenza di ingresso	- Hz
Consumo energetico	6,7 W
Corrente lampada (Nom)	650 mA
Potenza equivalente	35 W
Tempo di avvio (Nom)	0,5 s
Tempo di riscaldamento per raggiungere il 60% del flusso luminoso	0.5 s
Fattore di potenza (frazione)	0.7
Tensione (Nom)	ac electronic 12 V

Temperatura

Temp. massima involucro (Nom)	92 °C
-------------------------------	-------

Controlli e dimmerazione

Dimmerabile	Solo con dimmer specifici
-------------	---------------------------

Meccanica e corpo

Finitura lampadina	Trasparente
Materiale della lampadina	Plastica
Forma lampadina	MR16
Peso netto (Pezzo)	0,052 kg

Approvazione e applicazione

Classe di efficienza energetica	G
Adatto all'illuminazione d'accento	Si
Consumo energetico kWh/1000 h	7 kWh
Numero di registrazione EPREL	624214

Marchio CE	Si
Conformità a RoHS EU	Si
EyeComfort	Si
Intervallo temperatura ambiente	Da -20 a +45 °C

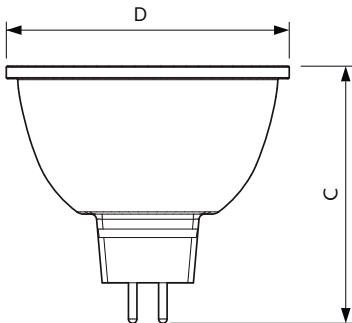
Condizioni di applicazione

Può essere utilizzato in apparecchi per illuminazione chiusi?	No
Tecnologia wireless	Non applicabile

Dati del prodotto

Nome prodotto ordine	MAS LED ExpertColor 6.7-35W MR16 930 24D
Nome completo prodotto	MASTER LED ExpertColor 6.7-35W MR16 930 24D
Full EOC	871951435855300
Descrizione codice locale	MLGU533593024X2
Codice d'ordine	35855300
Codice materiale (12NC)	929003079202
Codice locale	MLGU533593024X2
Numeratore - Quantità per confezione	1
EAN/UPC - Prodotto/scatola	8719514358553
Numeratore - Confezioni per scatola esterna	10
EAN/UPC - Case	8719514358560

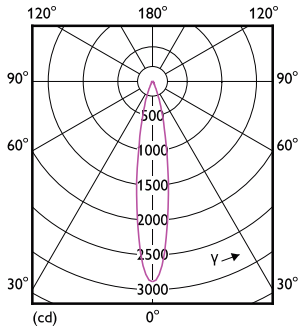
Disegno tecnico



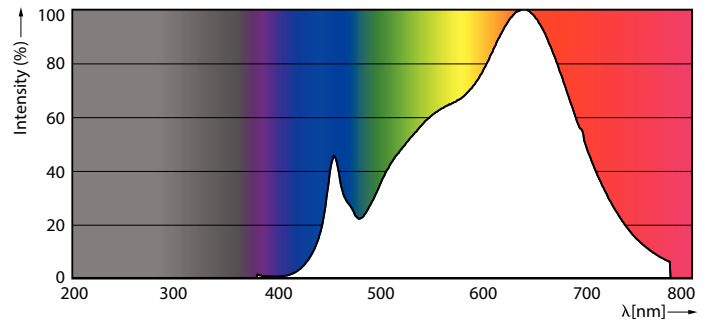
Product	D	C
MAS LED ExpertColor 6.7-35W MR16 930 24D	50,5 mm	46 mm

Faretto LED MASTER ExpertColor LV

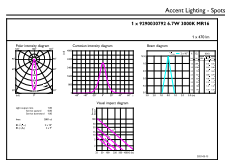
Fotometrie



Light Distribution Diagram - MAS LED ExpertColor 6.7-35W MR16 930 24D



Spectral Power Distribution Colour - MAS LED ExpertColor 6.7-35W MR16 930 24D

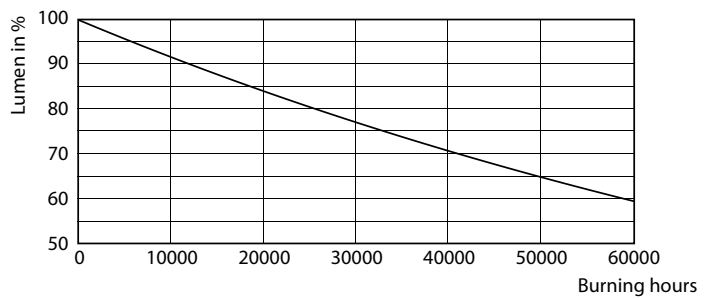


Accent Lighting Spots - MAS LED ExpertColor 6.7-35W MR16 930 24D

Durata



Life Expectancy Diagram



Lumen Maintenance Diagram - MAS LED ExpertColor 6.7-35W MR16 930 24D

Faretto LED MASTER ExpertColor LV

