



# Faretto LED MASTER VALUE PAR



## MAS LEDspot VLE D 9.5-75W 940 PAR30S 25D

MASTER Value, LEDspot, PAR30S, 75 W, E27, 4000 K, 820 lm, CRI 90, 25000 ore, Vetro

Con il loro design robusto e il fascio di luce bianco caldo, queste lampade PAR di nuova generazione sono ideali per l'illuminazione generale e spot nel settore dell'ospitalità. È una soluzione dimmerabile. Sono particolarmente adatte per aree pubbliche come atri, corridoi, scale, dove la luce è sempre accesa. Il prodotto offre un maggiore risparmio energetico rispetto ai normali spot LED.

### Dati del prodotto

Informazioni generali	
Attacco	E27
Durata nominale	25.000 ore
Ciclo di commutazione on/off	50.000
Lighting Technology	LEDspot
Riferimento per la misurazione del flusso	Narrow Cone
Periodo di garanzia	5 anni

Dati tecnici di illuminazione	
Codice colore	940 [CCT of 4000K]
Angolo del fascio (Nom)	25 °
Flusso luminoso	820 lm
Intensità luminosa (Nom)	3.000 cd
Designazione colore	Bianco freddo (CW)
Temperatura di colore correlata (Nom)	4000 K
Efficienza luminosa (specificata) (Nom)	86 lm/W

Uniformità del colore	<6
Indice di resa cromatica (CRI)	90
LLMF a fine durata vita nominale (Nom)	70 %
Flusso luminoso in cono 90° (specificato)	820 lm
Photobiological safety according to EN 62471	RG1

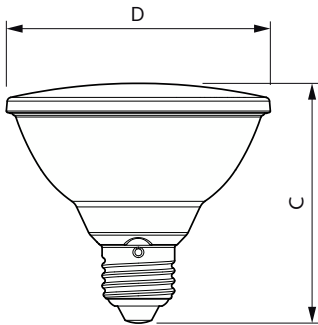
Funzionamento e parte elettrica	
Frequenza di linea	50 to 60 Hz
Frequenza di ingresso	Da 50 a 60 Hz
Consumo energetico	9,5 W
Corrente lampada (Nom)	60 mA
Potenza equivalente	75 W
Tempo di avvio (Nom)	0,5 s
Tempo di riscaldamento per raggiungere il 60% del flusso luminoso	0.5 s
Fattore di potenza (frazione)	0.7

# Faretto LED MASTER VALUE PAR

Tensione (Nom)	220-240 V
<b>Temperatura</b>	
Temp. massima involucri (Nom)	80 °C
<b>Controlli e dimmerazione</b>	
Dimmerabile	Solo con dimmer specifici
<b>Meccanica e corpo</b>	
Finitura lampadina	Trasparente
Materiale della lampadina	Vetro
Forma lampadina	PAR30S
Peso netto (Pezzo)	0,160 kg
<b>Approvazione e applicazione</b>	
Classe di efficienza energetica	F
Adatto all'illuminazione d'accento	Sì
Consumo energetico kWh/1000 h	10 kWh
Numero di registrazione EPREL	1121751
Marchio CE	Sì
Conformità a RoHS EU	Sì
EyeComfort	Sì
Valore di tremolio (PstLM)	1
Effetto stroboscopico	0,4

Intervallo temperatura ambiente	Da -20 a +45 °C
<b>Condizioni di applicazione</b>	
Può essere utilizzato in apparecchi per illuminazione chiusi?	No
Tecnologia wireless	Non applicabile
<b>Dati del prodotto</b>	
Nome prodotto ordine	MAS LEDspot VLE D 9.5-75W 940 PAR30S 25D
Nome completo prodotto	MAS LEDspot VLE D 9.5-75W 940 PAR30S 25D
Full EOC	871951444324200
Descrizione codice locale	LPAR3075940
Codice d'ordine	44324200
Codice materiale (12NC)	929003485602
Codice locale	LPAR3075940
Numeratore - Quantità per confezione	1
EAN/UPC - Prodotto/scatola	8719514443242
Numeratore - Confezioni per scatola esterna	6
EAN/UPC - Case	8719514443259

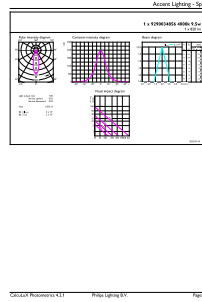
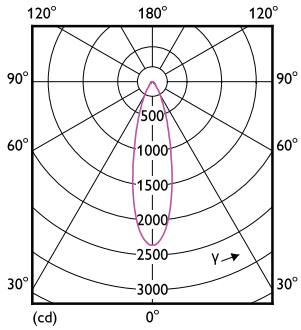
## Disegno tecnico



Product	D	C
MAS LEDspot VLE D 9.5-75W 940 PAR30S 25D	95 mm	86 mm

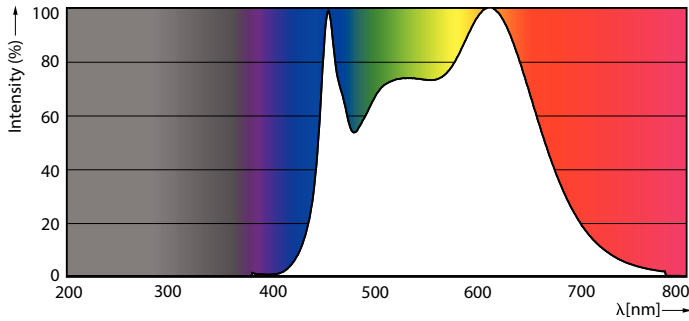
# Faretto LED MASTER VALUE PAR

## Fotometrie



Light Distribution Diagram - MAS LEDspot VLE D 9.5-75W 940 PAR30S 25D

Accent Lighting Spots - MAS LEDspot VLE D 9.5-75W 940 PAR30S 25D



Spectral Power Distribution Colour - MAS LEDspot VLE D 9.5-75W 940 PAR30S 25D

## Durata



Life Expectancy Diagram



Lumen Maintenance Diagram - MAS LEDspot VLE D 9.5-75W 940 PAR30S 25D

## Faretto LED MASTER VALUE PAR

