



Faretto LED MASTER VALUE PAR



MAS LEDspot VLE D 9.5-75W 930 PAR30S 25D

MASTER Value, LEDspot, PAR30S, 75 W, E27, 3000 K, 760 lm, CRI 90, 25000 ore, Vetro

Con il loro design robusto e il fascio di luce bianco caldo, queste lampade PAR di nuova generazione sono ideali per l'illuminazione generale e spot nel settore dell'ospitalità. È una soluzione dimmerabile. Sono particolarmente adatte per aree pubbliche come atri, corridoi, scale, dove la luce è sempre accesa. Il prodotto offre un maggiore risparmio energetico rispetto ai normali spot LED.

Dati del prodotto

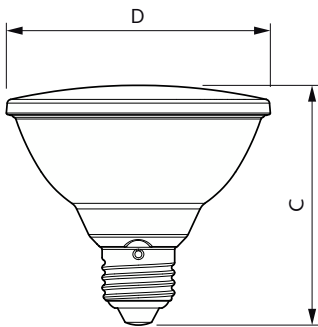
Informazioni generali		Uniformità del colore	
Attacco	E27		<6
Durata nominale	25.000 ore	Indice di resa cromatica (CRI)	90
Ciclo di commutazione on/off	50.000	LLMF a fine durata vita nominale (Nom)	70 %
Lighting Technology	LEDspot	Flusso luminoso in cono 90° (specificato)	760 lm
Riferimento per la misurazione del flusso	Narrow Cone	Photobiological safety according to EN 62471	RG1
Periodo di garanzia	5 anni		
Dati tecnici di illuminazione		Funzionamento e parte elettrica	
Codice colore	930 [CCT of 3000K]	Frequenza di linea	50 to 60 Hz
Angolo del fascio (Nom)	25 °	Frequenza di ingresso	Da 50 a 60 Hz
Flusso luminoso	760 lm	Consumo energetico	9,5 W
Intensità luminosa (Nom)	3.000 cd	Corrente lampada (Nom)	60 mA
Designazione colore	Bianco (WH)	Potenza equivalente	75 W
Temperatura di colore correlata (Nom)	3000 K	Tempo di avvio (Nom)	0,5 s
Efficienza luminosa (specificata) (Nom)	80 lm/W	Tempo di riscaldamento per raggiungere il 60% del flusso luminoso	0.5 s
		Fattore di potenza (frazione)	0.7

Faretto LED MASTER VALUE PAR

Tensione (Nom)	220-240 V
Temperatura	
Temp. massima involucro (Nom)	80 °C
Controlli e dimmerazione	
Dimmerabile	Solo con dimmer specifici
Meccanica e corpo	
Finitura lampadina	Trasparente
Materiale della lampadina	Vetro
Forma lampadina	PAR30S
Peso netto (Pezzo)	0,160 kg
Approvazione e applicazione	
Classe di efficienza energetica	F
Adatto all'illuminazione d'accento	Sì
Consumo energetico kWh/1000 h	10 kWh
Numero di registrazione EPREL	1121747
Marchio CE	Sì
Conformità a RoHS EU	Sì
EyeComfort	Sì
Valore di tremolio (PstLM)	1
Effetto stroboscopico	0,4

Intervallo temperatura ambiente	Da -20 a +45 °C
Condizioni di applicazione	
Può essere utilizzato in apparecchi per illuminazione chiusi?	No
Tecnologia wireless	Non applicabile
Dati del prodotto	
Nome prodotto ordine	MAS LEDspot VLE D 9.5-75W 930 PAR30S 25D
Nome completo prodotto	MAS LEDspot VLE D 9.5-75W 930 PAR30S 25D
Full EOC	871951444322800
Descrizione codice locale	LPAR3075930
Codice d'ordine	44322800
Codice materiale (12NC)	929003485502
Codice locale	LPAR3075930
Numeratore - Quantità per confezione	1
EAN/UPC - Prodotto/scatola	8719514443228
Numeratore - Confezioni per scatola esterna	6
EAN/UPC - Case	8719514443235

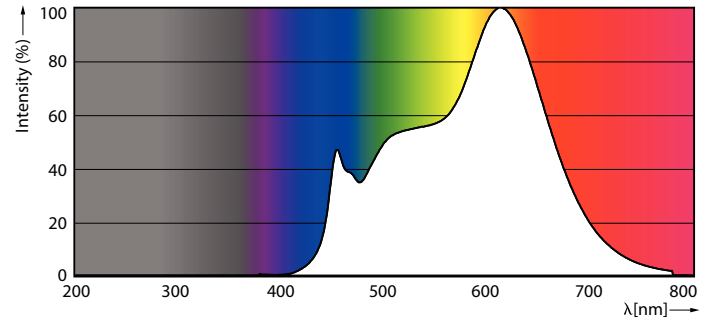
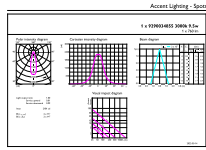
Disegno tecnico



Product	D	C
MAS LEDspot VLE D 9.5-75W 930 PAR30S 25D	95 mm	86 mm

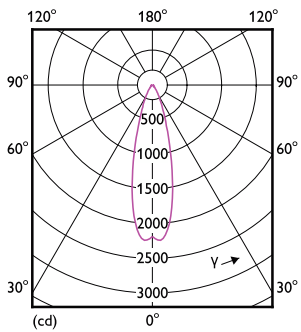
Faretto LED MASTER VALUE PAR

Fotometrie



Accent Lighting Spots - MAS LEDspot VLE D 9.5-75W 930 PAR30S 25D

Spectral Power Distribution Colour - MAS LEDspot VLE D 9.5-75W 930 PAR30S 25D

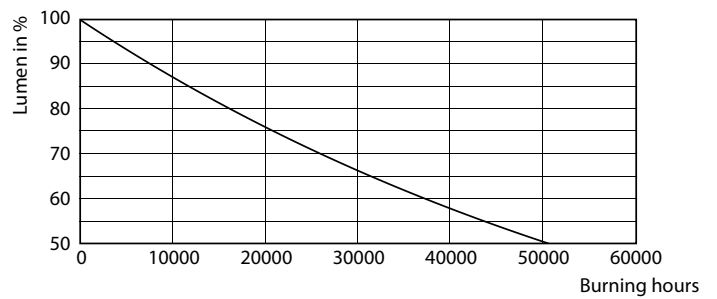


Light Distribution Diagram - MAS LEDspot VLE D 9.5-75W 930 PAR30S 25D

Durata



Life Expectancy Diagram



Lumen Maintenance Diagram - MAS LEDspot VLE D 9.5-75W 930 PAR30S 25D

Faretto LED MASTER VALUE PAR

