



Lampade a goccia LED CorePro in vetro G

CorePro LEDBulbND 7-60W E27 A60 827FR G

CorePro, LEDbulb, A60, 60 W, E27, 2700 K, 806 lm, CRI 80, 15000 ore, Vetro

Caratterizzate da un design classico, queste lampade LED a filamento combinano le forme classiche delle lampadine a incandescenza e i vantaggi della tecnologia LED a lunga durata. Una scelta molto semplice per le persone che cercano una sostituzione LED retrofit, queste lampadine LED CorePro garantiscono un risparmio energetico del 90% rispetto alle lampade tradizionali. Le lampade in vetro CorePro LED forniscono un'eccellente qualità della luce con uno stile vintage e una durata di 15.000 ore per ridurre i costi di manutenzione.

Dati del prodotto

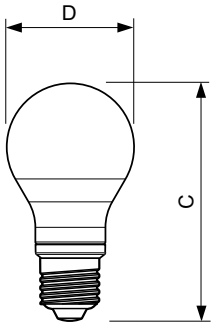
Informazioni generali		Efficienza luminosa (specificata) (Nom)	
Attacco	E27	Efficienza luminosa (specificata) (Nom)	115,00 lm/W
Durata nominale	15.000 ore	Uniformità del colore	<6
Ciclo di commutazione on/off	30.000	Indice di resa cromatica (CRI)	80
Lighting Technology	LEDBulb	LLMF a fine durata vita nominale (Nom)	70 %
Riferimento per la misurazione del flusso	Sphere	Photobiological safety according to EN 62471	RG1
Periodo di garanzia	2 anni	Funzionamento e parte elettrica	
Dati tecnici di illuminazione		Frequenza di linea	50 to 60 Hz
Codice colore	827 [CCT of 2700K]	Frequenza di ingresso	Da 50 a 60 Hz
Angolo del fascio (Nom)	300 °	Consumo energetico	7 W
Flusso luminoso	806 lm	Corrente lampada (Nom)	60 mA
Designazione colore	Bianco caldo (WW)	Potenza equivalente	60 W
Temperatura di colore correlata (Nom)	2700 K	Tempo di avvio (Nom)	0,5 s

Lampade a goccia LED CorePro in vetro G

Tempo di riscaldamento per raggiungere il 60% del flusso luminoso	0.5 s
Fattore di potenza (frazione)	0.51
Tensione (Nom)	220-240 V
Temperatura	
Temp. massima involucro (Nom)	50 °C
Controlli e dimmerazione	
Dimmerabile	No
Meccanica e corpo	
Finitura lampadina	Smerigliata
Materiale della lampadina	Vetro
Forma lampadina	A60
Peso netto (Pezzo)	0,030 kg
Approvazione e applicazione	
Classe di efficienza energetica	E
Consumo energetico kWh/1000 h	7 kWh
Numero di registrazione EPREL	1825136
Marchio CE	Si
Conformità a RoHS EU	Si
EyeComfort	Si
Valore di tremolio (PstLM)	1

Effetto stroboscopico	0,4
Intervallo temperatura ambiente	Da -20 a +45 °C
Condizioni di applicazione	
Può essere utilizzato in apparecchi per illuminazione chiusi?	No
Tecnologia wireless	Non applicabile
Dati del prodotto	
Nome prodotto ordine	CorePro LEDBulbND 7-60W E27 A60 827FR G
Nome completo prodotto	CorePro LEDBulbND 7-60W E27 A60 827FR G
Full EOC	871951436124900
Descrizione codice locale	INCALED60G2
Codice d'ordine	36124900
Codice materiale (12NC)	929001243002
Codice locale	INCALED60G2
Numeratore - Quantità per confezione	1
EAN/UPC - Prodotto/scatola	8719514361249
Numeratore - Confezioni per scatola esterna	10
EAN/UPC - Case	8719514361256

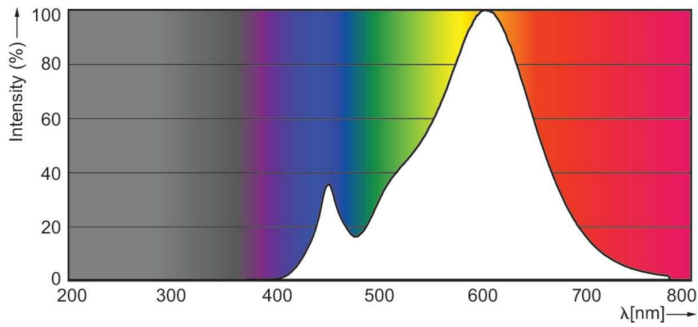
Disegno tecnico



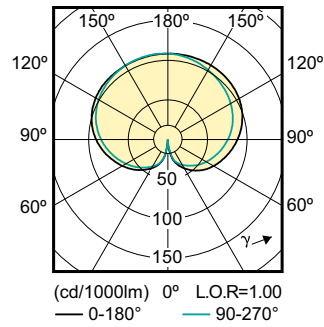
Product	D	C
CorePro LEDBulbND 7-60W E27 A60 827FR G	60 mm	110 mm

Lampade a goccia LED CorePro in vetro G

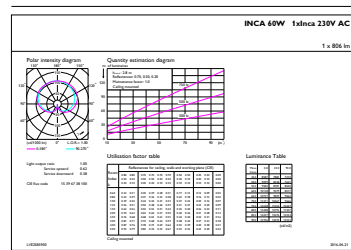
Fotometrie



Spectral Power Distribution Colour - CorePro LEDBulbND 7-60W E27 A60 827FR G

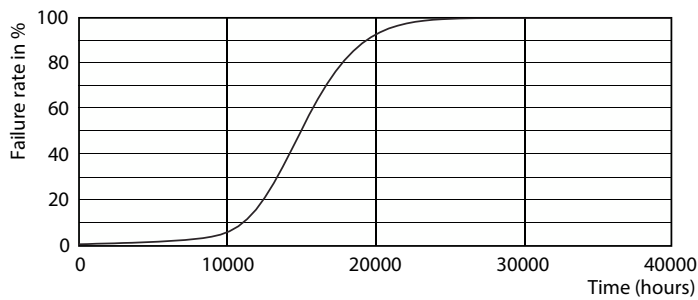


Light Distribution Diagram - CorePro LEDBulbND 7-60W E27 A60 827FR G

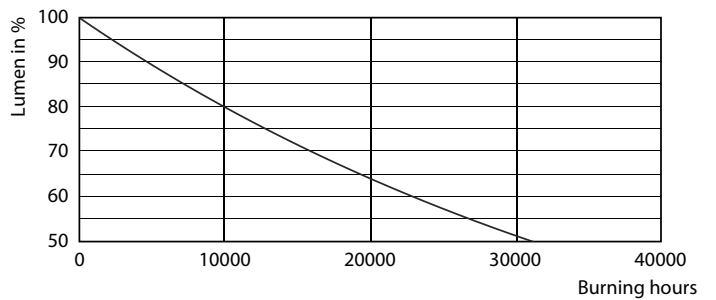


General uniform lighting - CorePro LEDBulbND 7-60W E27 A60 827FR G

Durata



Life Expectancy Diagram



Lumen Maintenance Diagram - CorePro LEDBulbND 7-60W E27 A60 827FR G

Lampade a goccia LED CorePro in vetro G

