



# Lampadine LED a filamento classico

## LED classic 120W G120 E27 CW FR ND 1PF/4

CorePro, LEDbulb, G120, 120 W, E27, 4000 K, 2000 lm, CRI 80, 15000 ore, Vetro

Con un design ispirato allo stile classico, le lampade Classic LEDbulbs con filamento combinano le forme familiari delle classiche lampadine a incandescenza ai vantaggi in termini di durata della tecnologia LED. Producono una piacevole luce bianca calda decorativa consentendo un risparmio di circa il 90% sui costi energetici rispetto alle lampadine tradizionali.

### Dati del prodotto

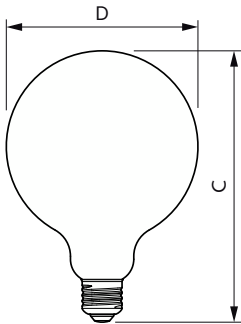
Informazioni generali		Efficienza luminosa (specificata) (Nom)	
Attacco	E27		153,00 lm/W
Durata nominale	15.000 ore	Uniformità del colore	<6
Ciclo di commutazione on/off	20.000	Indice di resa cromatica (CRI)	80
Durata specificata (ore)	15.000 ore	LLMF a fine durata vita nominale (Nom)	70 %
Lighting Technology	LEDbulb	Photobiological safety according to EN 62471	RG1
Riferimento per la misurazione del flusso	Sphere	<b>Funzionamento e parte elettrica</b>	
Periodo di garanzia	2 anni	Frequenza di linea	50 to 60 Hz
<b>Dati tecnici di illuminazione</b>		Frequenza di ingresso	Da 50 a 60 Hz
Codice colore	840 [CCT of 4000K]	Consumo energetico	13 W
Codice colore	840 [CCT of 4000K]	Corrente lampada (Nom)	120 mA
Angolo del fascio (Nom)	300 °	Potenza equivalente	120 W
Flusso luminoso	2.000 lm	Tempo di avvio (Nom)	0,5 s
Designazione colore	Bianco freddo (CW)	Tempo di riscaldamento per raggiungere il 60% del flusso luminoso	0,5 s
Temperatura di colore correlata (Nom)	4000 K	Fattore di potenza (frazione)	0,51

## Lampadine LED a filamento classico

Tensione (Nom)	220-240 V
<b>Temperatura</b>	
Temp. massima involucro (Nom)	55 °C
<b>Controlli e dimmerazione</b>	
Dimmerabile	No
<b>Meccanica e corpo</b>	
Finitura lampadina	Smerigliata
Materiale della lampadina	Vetro
Lunghezza complessiva	177 mm
Larghezza complessiva	124 mm
Altezza complessiva	177 mm
Dimensioni (Altezza x Larghezza x Profondità)	177 x 124 x 177 mm
Forma lampadina	G120
Peso netto (Pezzo)	0,084 kg
<b>Approvazione e applicazione</b>	
Classe di efficienza energetica	D
Consumo energetico kWh/1000 h	13 kWh
Numero di registrazione EPREL	374861
Conformità a RoHS EU	Sì
EyeComfort	Sì
Innovazioni LED	EyeComfort

Valore di tremolio (PstLM)	1
Effetto stroboscopico	0,4
Intervallo temperatura ambiente	Da -20 a +45 °C
<b>Condizioni di applicazione</b>	
Può essere utilizzato in apparecchi per illuminazione chiusi?	No
Tecnologia wireless	Non applicabile
<b>Dati del prodotto</b>	
Nome prodotto ordine	LED classic 120W G120 E27 CW FR ND 1PF/4
Nome completo prodotto	LED classic 120W G120 E27 CW FR ND 1PF/4
Full EOC	871869976483800
Descrizione codice locale	INCAGL120840
Codice d'ordine	76483800
Codice materiale (12NC)	929002372201
Codice locale	INCAGL120840
Numeratore - Quantità per confezione	1
EAN/UPC - Prodotto/scatola	8718699764838
Numeratore - Confezioni per scatola esterna	4
EAN/UPC - Case	8718699764845

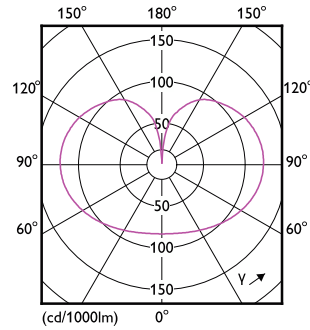
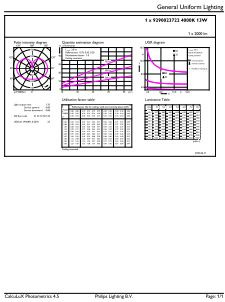
### Disegno tecnico



Product	D	C
LED classic 120W G120 E27 CW FR ND 1PF/4	124 mm	177 mm

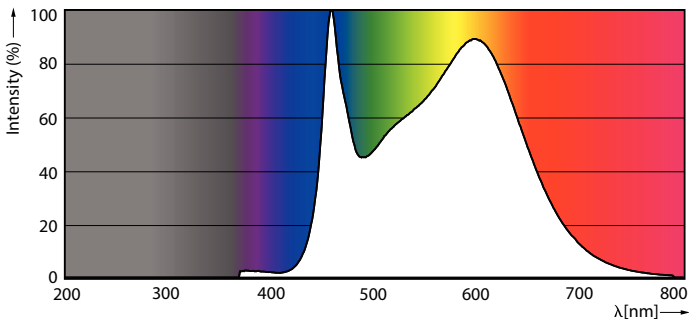
# Lampadine LED a filamento classico

## Fotometrie



General uniform lighting - LED classic 120W G120 E27 CW FR ND 1PF/4

Light Distribution Diagram - LED classic 120W G120 E27 CW FR ND 1PF/4



Spectral Power Distribution Colour - LED classic 120W G120 E27 CW FR ND 1PF/4

## Durata



Life Expectancy Diagram



Lumen Maintenance Diagram - LED classic 120W G120 E27 CW FR ND 1PF/4

## Lampadine LED a filamento classico

