



PrimaVision Xtreme for CPO

HID-PV Xt 60 CPO L1 208-277V

Driver elettronici altamente affidabili per lampade CPO; progettati per risparmiare energia grazie a una migliore efficienza della luce rispetto ai driver magnetici e per ridurre i costi di manutenzione grazie alla durata di 80.000 ore e alla protezione dai fulmini integrata

Dati del prodotto

Funzionamento e parte elettrica	
Tensione in ingresso	208-240-277 V
Frequenza di linea	50 to 60 Hz
Frequenza di ingresso	Da 50 a 60 Hz
Corrente di dispersione (Max)	0,7 mA
Larghezza corrente di spunto	0,42 ms
Corrente in ingresso (Nom)	0,33 A
Picco corrente di spunto (Max)	28 A
Numero di prodotti sotto interruttore magnetotermico (16A tipo B) (Nom)	11
Protezione da sovratensioni (comune/differenziale)	EN61547 (L-L 2 kV, L-G 4 kV), 10 kV TIL
Cablaggio	
Lunghezza cavo da dispositivo a lampada	10 m
Tipo connettore	WAGO serie 804
Temperatura	
Temp. Involucro per definire la durata (Nom)	80 °C

Meccanica e corpo	
Corpo	Q
Peso netto (Pezzo)	0,820 kg
Approvazione e applicazione	
Standard di sicurezza	IEC 607, 609, 926, 928 [Non esistono standard per i driver delle lampade HID. Utilizzare i requisiti di questi standard se considerati rilevanti per il prodotto.]
Standard ambientale	ISO 14001
Marchi di approvazione	Marchio F Marchio CE Certificato ENEC Certificato VDE-EMV
Marchio CE	SI
Intervallo temperatura ambiente	Da -30 °C a 55 °C

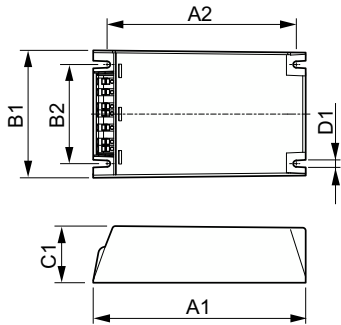
Dati del prodotto	
Nome prodotto ordine	HID-PV Xt 60 CPO Q 208-277V
Nome completo prodotto	HID-PV Xt 60 CPO L1 208-277V
Full EOC	871829124143000
Descrizione codice locale	HIDPV60CPOQ
Codice d'ordine	24143000

PrimaVision Xtreme for CPO

Codice materiale (12NC)	913700685466
Codice locale	HIDPV60CPOQ
Numeratore - Quantità per confezione	1
EAN/UPC - Prodotto/scatola	8718291241430
Numeratore - Confezioni per scatola esterna	12

EAN/UPC - Case	8718291241447
----------------	---------------

Disegno tecnico



Product	D1	C1	A1	A2	B1	B2
HID-PV Xt 60 CPO Q 208-277V	4,5 mm	40,0 mm	150,0 mm	133,6 mm	90,0 mm	70,0 mm

