



DynaVision Programmable Xtreme for CDO

HID-DV PROG Xt 50 CDO Q 208-277V

Driver elettronici altamente affidabili e flessibili per lampade CDO; progettati per risparmiare costi energetici tramite controlli integrati e per ridurre i costi di manutenzione grazie alla durata di 80.000 ore e alla protezione dai fulmini integrata. La famiglia di prodotti DynaVision Programmable costituisce il punto di partenza ideale per qualsiasi soluzione di gestione dell'illuminazione.

Dati del prodotto

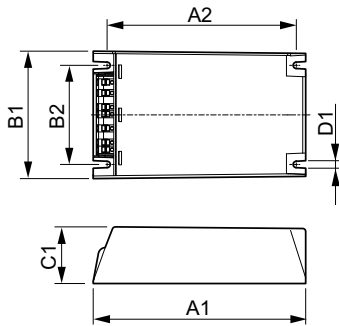
Funzionamento e parte elettrica		Tipo connettore	
Tensione in ingresso	208-240-277 V	WAGO serie 804	
Frequenza di linea	50 to 60 Hz	Temperatura	
Frequenza di ingresso	Da 50 a 60 Hz	Temp. involucro per definire la durata (Nom)	80 °C
Fattore di potenza 50% del carico (Min)	0,95	Controlli e dimmerazione	
Corrente di dispersione (Max)	0,7 mA	Interfaccia di controllo	PROG
Larghezza corrente di spunto	0,24 ms	Meccanica e corpo	
Corrente in ingresso (Nom)	0,27 A	Corpo	Q
Picco corrente di spunto (Nom)	28 A	Peso netto (Pezzo)	0,820 kg
Numero di prodotti sotto interruttore magnetotermico (16A tipo B) (Nom)	11	Approvazione e applicazione	
Protezione da sovratensioni (comune/differenziale)	EN61547 (L-L 2 kV, L-G 4 kV), 10 kV TIL	Standard di sicurezza	IEC 607, 609, 926, 928 [Non esistono standard per i driver delle lampade HID.
Cablaggio			
Lunghezza cavo da dispositivo a lampada	10 m		

DynaVision Programmable Xtreme for CDO

	Utilizzare i requisiti di questi standard se considerati rilevanti per il prodotto.]
Standard ambientale	ISO 14001
Marchi di approvazione	Marchio F Marchio CE Certificato ENEC Certificato VDE-EMV
Marchio CE	Si
Intervallo temperatura ambiente	Da -30 °C a 55 °C
Dati del prodotto	
Nome prodotto ordine	HID-DV PROG Xt 50 CDO Q 208-277V
Nome completo prodotto	HID-DV PROG Xt 50 CDO Q 208-277V
Full EOC	871829166916600

Descrizione codice locale	HIDDV50CDOQ
Codice d'ordine	66916600
Codice materiale (12NC)	913700692966
Codice locale	HIDDV50CDOQ
Numeratore - Quantità per confezione	1
EAN/UPC - Prodotto/scatola	8718291669166
Numeratore - Confezioni per scatola esterna	12
EAN/UPC - Case	8718291669173

Disegno tecnico



Product	D1	C1	A1	A2	B1	B2
HID-DV PROG Xt 50 CDO Q 208-277V	4,5 mm	40,0 mm	150,0 mm	133,6 mm	90,0 mm	70,0 mm

