



# DynaVision Programmable Xtreme for CDO

## HID-DV PROG Xt 150 CDO Q 208-277V

Driver elettronici altamente affidabili e flessibili per lampade CDO; progettati per risparmiare costi energetici tramite controlli integrati e per ridurre i costi di manutenzione grazie alla durata di 80.000 ore e alla protezione dai fulmini integrata. La famiglia di prodotti DynaVision Programmable costituisce il punto di partenza ideale per qualsiasi soluzione di gestione dell'illuminazione.

### Dati del prodotto

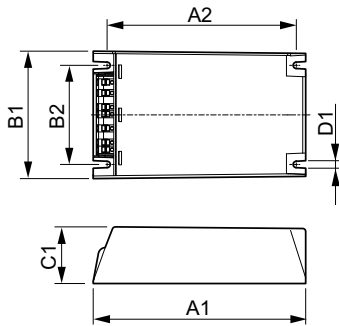
Funzionamento e parte elettrica		Tipo connettore	
Tensione in ingresso	208-240-277 V	WAGO serie 804	
Frequenza di linea	50 to 60 Hz	Temperatura	
Frequenza di ingresso	Da 50 a 60 Hz	Temp. involucro per definire la durata (Nom)	80 °C
Fattore di potenza 50% del carico (Min)	0,98	Controlli e dimmerazione	
Corrente di dispersione (Max)	0,7 mA	Interfaccia di controllo	PROG
Larghezza corrente di spunto	0,47 ms	Meccanica e corpo	
Corrente in ingresso (Nom)	0,77 A	Corpo	Q
Picco corrente di spunto (Nom)	52 A	Peso netto (Pezzo)	0,820 kg
Numero di prodotti sotto interruttore magnetotermico (16A tipo B) (Nom)	5	Approvazione e applicazione	
Protezione da sovratensioni (comune/differenziale)	EN61547 (L-L 2 kV, L-G 4 kV), 10 kV TIL	Standard di sicurezza	IEC 607, 609, 926, 928 [Non esistono standard per i driver delle lampade HID.
Cablaggio			
Lunghezza cavo da dispositivo a lampada	10 m		

## DynaVision Programmable Xtreme for CDO

	Utilizzare i requisiti di questi standard se considerati rilevanti per il prodotto.]
<b>Standard ambientale</b>	ISO 14001
<b>Marchi di approvazione</b>	Marchio F Marchio CE Certificato ENEC Certificato VDE-EMV
<b>Marchio CE</b>	Si
<b>Intervallo temperatura ambiente</b>	Da -30 °C a 55 °C
<b>Dati del prodotto</b>	
<b>Nome prodotto ordine</b>	HID-DV PROG Xt 150 CDO Q 208-277V
<b>Nome completo prodotto</b>	HID-DV PROG Xt 150 CDO Q 208-277V
<b>Full EOC</b>	871829166922700

<b>Descrizione codice locale</b>	HIDDV150CDOQ
<b>Codice d'ordine</b>	66922700
<b>Codice materiale (12NC)</b>	913700693266
<b>Codice locale</b>	HIDDV150CDOQ
<b>Numeratore - Quantità per confezione</b>	1
<b>EAN/UPC - Prodotto/scatola</b>	8718291669227
<b>Numeratore - Confezioni per scatola esterna</b>	12
<b>EAN/UPC - Case</b>	8718291669234

### Disegno tecnico



Product	D1	C1	A1	A2	B1	B2
HID-DV PROG Xt 150 CDO Q 208-277V	4,5 mm	40,0 mm	150,0 mm	133,6 mm	90,0 mm	70,0 mm

