

# PrimaVision Compact for CDM

## HID-PV C 35 /S CDM 220-240V 50/60Hz

Alimentatore elettronico HID di alta qualità, compatto e leggero per performance ottimali e affidabili delle lampade CDM da 35, 50 e 70 W

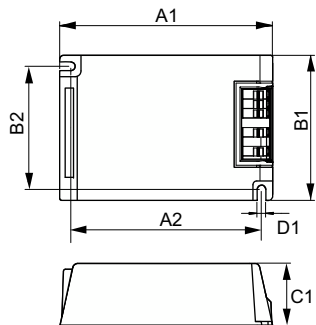
### Dati del prodotto

Funzionamento e parte elettrica	
Tensione in ingresso	Da 220 a 240 V
Frequenza di linea	50 to 60 Hz
Frequenza di ingresso	Da 50 a 60 Hz
Larghezza corrente di spunto	0,25 ms
Picco corrente di spunto (Max)	26 A
Numero di prodotti sotto interruttore magnetotermico (16A tipo B) (Nom)	24
Cablaggio	
Lunghezza cavo da dispositivo a lampada	1,5 m
Tipo connettore	Inserito
Temperatura	
Temp. involucro per definire la durata (Nom)	80 °C
Temp. massima involucro (Max)	80 °C
Meccanica e corpo	
Corpo	/S
Peso netto (Pezzo)	0,216 kg
Approvazione e applicazione	
Standard di sicurezza	EN 61347-2-12

Standard ambientale	ISO 14001
Marchi di approvazione	Marchio CE Certificato ENEC
Marchio CE	Si
Intervallo temperatura ambiente	Da -20 °C a 55 °C
Dati del prodotto	
Nome prodotto ordine	HID-PV C 35 /S CDM 220-240V 50/60Hz NG
Nome completo prodotto	HID-PV C 35 /S CDM 220-240V 50/60Hz
Full EOC	872790085962100
Descrizione codice locale	HIDCPV35NS
Codice d'ordine	85962100
Codice materiale (12NC)	913700652766
Codice locale	HIDCPV35NS
Numeratore - Quantità per confezione	1
EAN/UPC - Prodotto/scatola	8711500881687
Numeratore - Confezioni per scatola esterna	12
EAN/UPC - Case	8727900859621

## PrimaVision Compact for CDM

### Disegno tecnico



Product	D1	C1	A1	A2	B1	B2
HID-PV C 35 /S CDM 220-240V 50/60Hz NG	4,9 mm	32,2 mm	109,6 mm	98,5 mm	74,4 mm	63,7 mm

