

PrimaVision Compact for CDM

HID-PV C 35 /I CDM 220-240V 50/60Hz

Alimentatore elettronico HID di alta qualità, compatto e leggero per performance ottimali e affidabili delle lampade CDM da 35, 50 e 70 W

Dati del prodotto

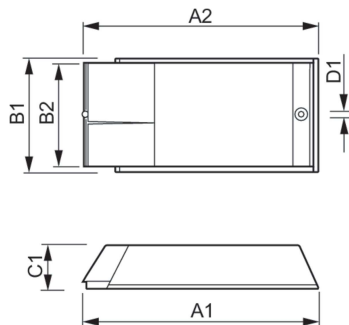
Funzionamento e parte elettrica	
Tensione in ingresso	Da 220 a 240 V
Frequenza di linea	50 to 60 Hz
Frequenza di ingresso	Da 50 a 60 Hz
Corrente di dispersione (Max)	0,25 mA
Larghezza corrente di spunto	0,25 ms
Picco corrente di spunto (Max)	26 A
Numero di prodotti sotto interruttore magnetotermico (16A tipo B) (Nom)	24
Cablaggio	
Lunghezza cavo da dispositivo a lampada	2,0 m
Tipo connettore	Inserto
Temperatura	
Temp. involucro per definire la durata (Nom)	75 °C
Temp. massima involucro (Max)	75 °C
Meccanica e corpo	
Corpo	/I
Peso netto (Pezzo)	0,360 kg

Approvazione e applicazione	
Standard di sicurezza	EN 61347-2-12
Standard ambientale	ISO 14001
Marchi di approvazione	Marchio CE Certificato ENEC
Marchio CE	Si
Intervallo temperatura ambiente	Da -20 °C a 50 °C

Dati del prodotto	
Nome prodotto ordine	HID-PV C 35 /I CDM 220-240V 50/60Hz NG
Nome completo prodotto	HID-PV C 35 /I CDM 220-240V 50/60Hz
Full EOC	872790085973700
Descrizione codice locale	HIDCPV35NI
Codice d'ordine	85973700
Codice materiale (12NC)	913700653166
Codice locale	HIDCPV35NI
Numeratore - Quantità per confezione	1
EAN/UPC - Prodotto/scatola	8711500881700
Numeratore - Confezioni per scatola esterna	12
EAN/UPC - Case	8727900859737

PrimaVision Compact for CDM

Disegno tecnico



Product	D1	C1	A1	A2	B1
HID-PV C 35 /I CDM 220-240V 50/60Hz NG	4,8 mm	34,5 mm	188,0 mm	170,0 mm	82,7 mm

